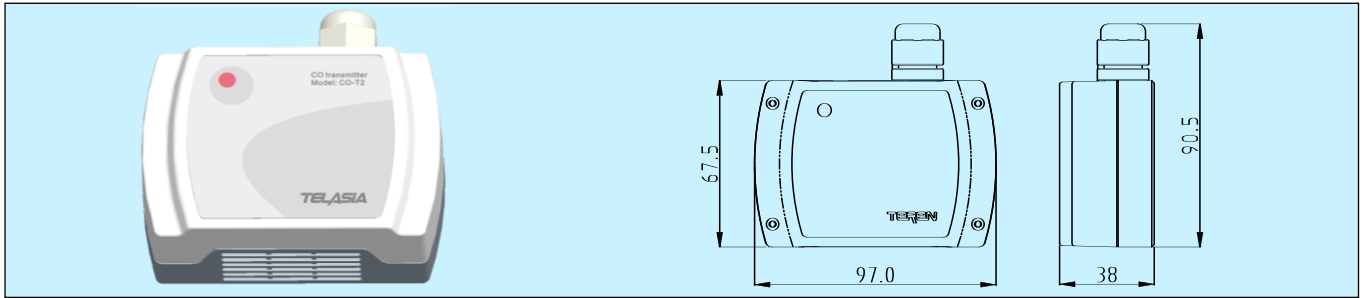


CO-T2 挂墙型一氧化碳(CO)变送器



应用和特点

- 根据众多建筑暖通空调法规，需要对密闭的停车场和车辆维修检测车间的通风进行控制。考虑到能源效率，建议采用按需控制通风(DCV)，根据 CO 浓度和温度提供足够的新鲜空气。CO-T2 专为这些应用而设计，可有效地控制通风的安全和节能
- 采用环保型电化学传感器，提供准确、可靠和灵敏的长期监测
- 相比普通电化学传感器 1~3 年的寿命，本传感器寿命更可长达 7~10 年以上，保证用户长期利益
- 相比普通电化学传感器 6~12 个月检定周期，本传感器最长可在 3~5 年以上的使用期内无需另外检定，仍可保持 5%精度，长期稳定性优异
- 二线制 4~20mA 输出，最简和最节省的与 DDC 的连接方式(部分厂牌的 DDC 可以直接连接，无需另外的电源)
- 应用数字技术，过压和反接保护，高可靠性，抗干扰能力强
- LED 指示工作状态，较高防护等级外壳

技术指标

传感器：环保型电化学传感器

传感器寿命：7~10年以上

量程：0~100 ppm(另 0~200 或 0~400 ppm 可选)

精度： $\pm 5\%$ FS

测量原理：主动气体扩散

响应时间(T90)：< 60s

热机时间：< 2 min

电源：12.5~35VDC

输出：4~20mA(二线)，标配500 Ω 精密电阻用于电压转换

环路电阻：0~1022 Ω ， $V_{min} = 12.5V + 0.022 \times R_L$

工作环境：0~50 $^{\circ}C$ ，0~90%RH(非冷凝)

存储温度：-5~55 $^{\circ}C$

外壳：防火ABS+PC，UL94V-0

防护等级：IP33

重量：150g

认证：CE，RoHS

环路电阻与电源电压曲线

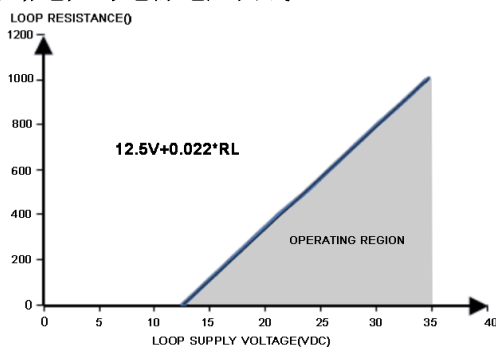


图 1

接线方式

1. 控制器电压输入(外接电源方式)：可使用标配的 500 Ω 精密电阻

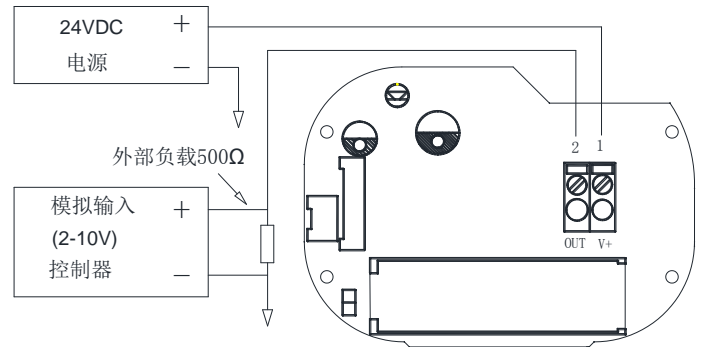


图 2

2. 控制器电流输入(外接电源方式)

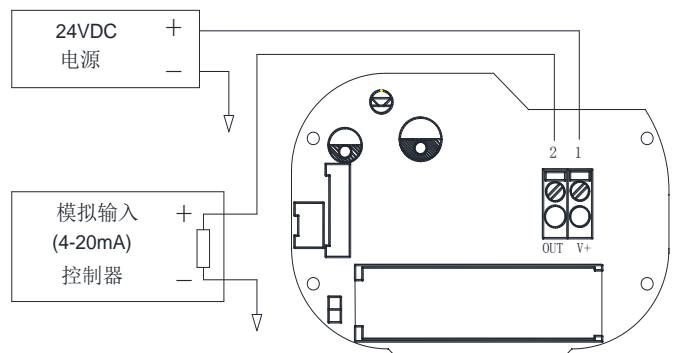


图 3

3. 当控制器 AI 通道提供的电源电压与环路电阻在图 1 所示的工作区域内的時候，可以直接连接，无需外部电源。如图 4。

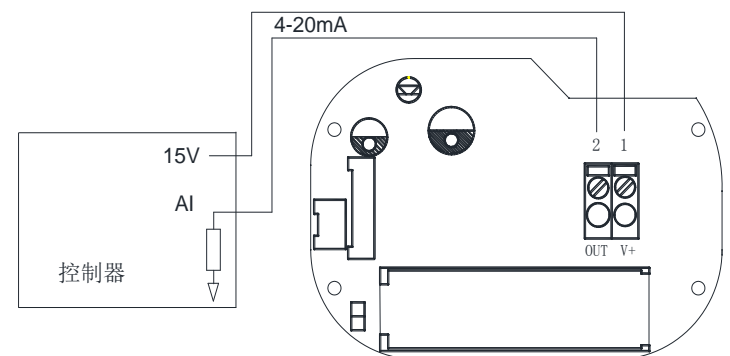


图 4

安装说明

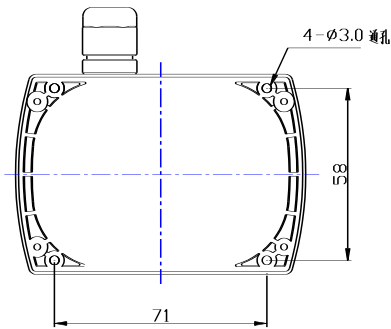


图 5

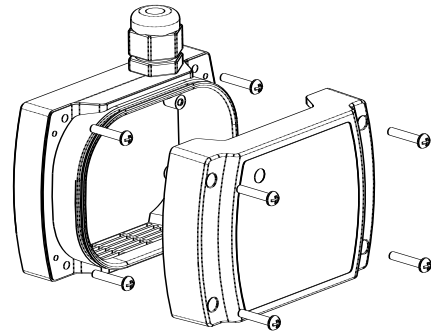


图 6

- 安装位置应远离影响测量的因素，如通风口、冷、热源等。图 5 为产品底面图，按图示尺寸在安装平面开孔，高度自地面向上约 1.2-1.8m 为适中。
- 产品应垂直安装，出线锁头朝上(通常停车场的电缆敷设自屋顶向下)，采样气孔向下(因为汽车排气是自下而上扩散)，如上图 6 所示。打开产品上盖，用 4 颗安装螺钉把底盒与安装平面牢固安装。
- 装入索头，并将电缆引入底盒内，根据接线图完成端子接线，并将上盖与底盒牢固安装。要注意索头与底盒的密封(有密封圈)，上盖与底盒的密封(有密封圈)，以使这二处的防护等级达到 IP65(此外壳除了下部用于气体扩散采样的开孔以外，其余结构的设计防护等级是 IP65，开孔处为 IP33，故整体防护等级为 IP33)。

注意事项

- 不适于在 SO₂ 高含量环境中使用。
- 安装及接线过程中应断电操作。建议使用独立的 24VDC 电源。当与其它控制器、变送器或阀门驱动器等设备共用一个 24VDC 电源时，应确保极性(24V 和 GND)连接完全正确，否则会带来不可预知情况，甚至损坏这些设备。

品质保证

自出厂日起 18 个月内，基于正常使用和非人为损坏，对产品提供免费工厂维修服务。

TEREN 天润

深圳天润控制技术有限公司

地址：深圳市龙岗区坂田南坑第二工业区 3 楼

Tel: 0755-23935155 Fax: 0755-23935156

Web: www.teren.com.cn



中文官网



阿里店铺

合格证

检验员: QC PASS 01

出厂日期:

本产品检验合格, 准予出厂

深圳天润控制技术有限公司