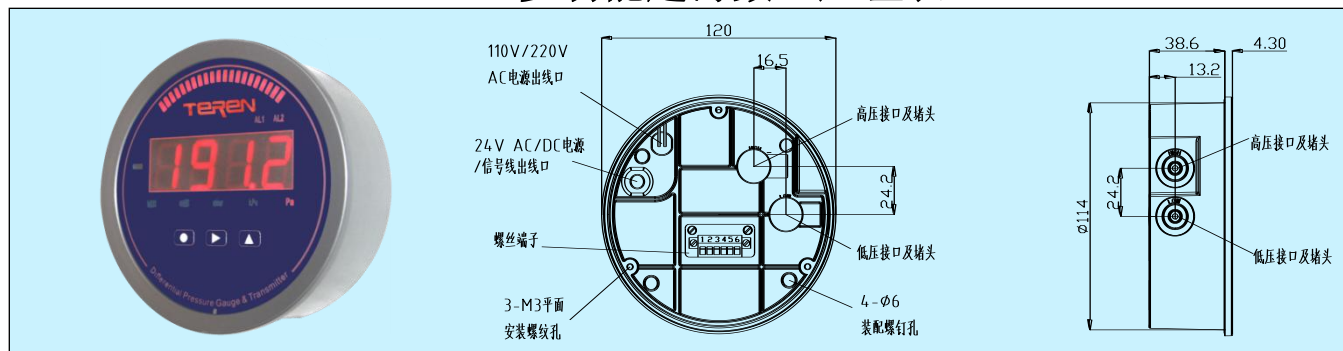


DPG 多功能超薄数显压差表



应用和特点

- 采用高精度 MEMS 传感器及数字化技术，可以检测正压、负压或压差，型式上可以替代传统指针式机械表。
- 有控制功能，是压差表和开关的 2 合 1 产品
- 可测量和控制风扇、鼓风机、过滤器阻力、炉体通风、孔板等的压力。也可用于各类净化间、生物安全柜、洁净工作台、除尘、医疗和药机等设备的压差检测与控制
- 适用嵌入安装、平面安装等安装方式
- 多种量程范围和单位选择
- 无运动部件，防震动
- 精度最高达 $\pm 1\%FS$ ，量程最低为 25Pa
- 按键功能：零位校准、单位切换、继电器设置等
- 可选模拟机械表弧形 LED 指示

技术指标

介质：空气和非易燃，非腐蚀性气体，对潮气/粉尘/结露/油污不敏感

介质温度：0-60°C

外壳：铸铝外壳，PC 面板

工作环境：-20~70°C

温度补偿：0-50°C

工作压力：1、2、5、10kPa，视量程不同；
过载 5xFS，破坏压力 10xFS

尺寸：嵌入开孔直径 114 mm，厚度 38.30mm

过程连接：1/8"锥形咀，共两对(侧面和背面)

显示：4位0.8"数码管，高亮红色

继电器输出：2xSPST,3A-30VDC/250VAC或1xBuzzer蜂鸣器

电气连接：背面引出电缆或背面螺丝端子

精度： $\pm 1.0\% FS$ (25Pa为 $\pm 2\% FS$)

长期稳定性： $\pm 0.5\% FS / Year$

温漂： $< 0.05\% FS / ^\circ C$ (零点)， $< 0.08\% FS / ^\circ C$ (满量程)

响应时间：0.5-30s

电源：16-28V AC/DC，可选 85-265V AC 电源

按键：3 个轻触按键

防护等级：IP65

重量：约 340g

认证：CE

配件：标配 A-S0 配件(含内径 5mm 软管 2m，螺丝一组及安装支架 3 个)可满足基本的表面或盘面安装。另有 A-S1，A-S2，A-S7-X 配件可选，需单独订购，适合各种表面/盘面/嵌入式安装，参考配件产品说明。

选型表

型号	DPG				多功能数显压差表
量程		X			见量程表
弧形 LED 指示			0 1		N/A 弧形 LED 指示
继电器				0 1 2	N/A 2xSPST 1xBuzzer
电源				0 1	16-28V DC/AC 85-265V AC

产品标准配置电缆用于外部接线。如改用背面螺丝端子，选型最后加后缀 T。

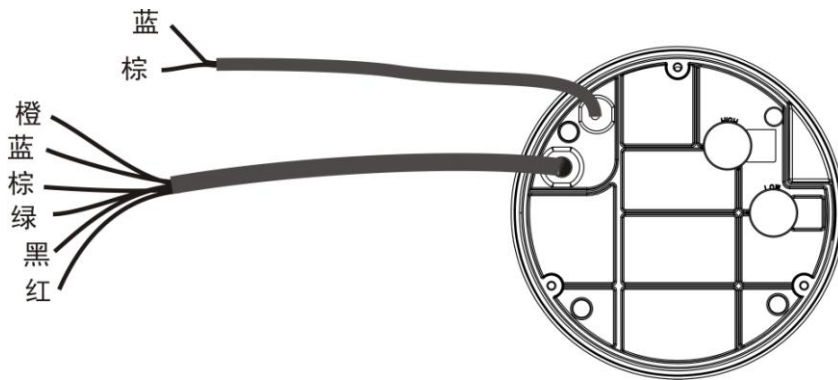
量程表

Code	UNIT & Range & Display Resolution					
	Pa	Pa	kPa	in w.c.	mm w.c.	mbar
0	0-25	25.00	0.025	0.100	2.500	0.250
1	0-60	60.00	0.060	0.250	6.000	0.600
2	0-125	125.0	0.125	0.500	12.00	1.250
3	0-250	250.0	0.250	1.000	25.00	2.500
4	0-500	500.0	0.500	2.000	50.00	5.000
5	0-1000	1000	1.000	4.000	100.0	10.00
6	0-2500	2500	2.500	10.00	250.0	25.00
7	0-5000	5000	5.000	20.00	500.0	50.00
8	0-10000	10000	10.000	40.00	1000.0	100.00

1.5 组工程单位的设置用按键操作，对应的 LED 灯会常亮。

2. 零位在中间的定义：选型最后加 Z。如 DPG1***Z, 代表满量程 60Pa，零位在中间，即实际为 -30-0-30Pa。仅量程 1~6 可选。

接线图 根据选型不同，接线略有不同，不同的规格接线图如下所示，其中 X 表示该处选型任意：



型号	六芯线缆							两芯线缆	
	线缆颜色	红	黑						
DPGXX 00	线缆颜色	红	黑						
	电气信号	+24 V	GN D						
DPGXX 10	线缆颜色	红	黑	绿	棕	蓝	橙		
	电气信号	+24 V	GN D	常开触点 NO2	公共端 COM2	常开触点 NO1	公共端 COM1		
DPGXX 01	线缆颜色							棕	蓝
	电气信号							220VAC- L	220VAC- N
DPGXX1 1	线缆颜色			绿	棕	蓝	橙	棕	蓝
	电气信号			常开触点 NO2	公共端 COM2	常开触点 NO1	公共端 COM1	220VAC- L	220VAC- N

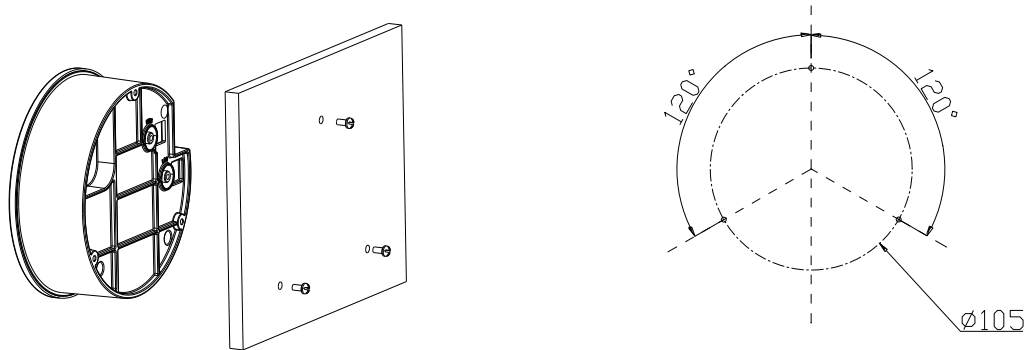
用户操作说明

请参照附录 **DPG 经济型超薄数显压差表操作指导** 对产品进行设置操作。

安装及配件

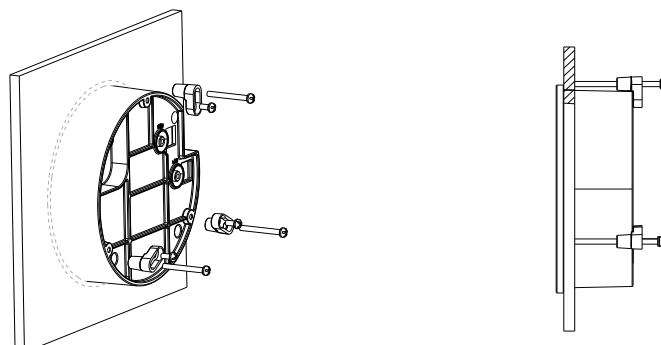
可以利用随产品提供的标准配件对压差表进行平面安装或嵌入安装，确保产品垂直安装，并完成现场压力连接。

平面安装



在需要安装的表面上，在直径为 105mm 的圆上钻 3 个平均夹角为 120 度的孔，孔直径在 3~3.2mm 之间（如上图所示），通过配件螺钉 M3X8 安装在表面上，选择其中一对压力接口连接导气管，注意高/低压口的区别，并保证用堵头密封另一对压力接口。


嵌入安装



在需要嵌入式安装的板材上开一个孔，孔直径在 114.3~114.8mm 之间，把产品嵌入，并在背面安装配件脚垫。然后通过 M3.5X50 自攻螺钉固定在板材上，选择其中一对压力接口与导气管可靠连接，注意高/低压口的区别，并保证用堵头密封另一对压力接口。

清 0 和校准

由于使用环境和传感器自身特性原因，产品有可能有漂移，长期使用后精度也有可能会有所降低。故本产品初始通电后必须清 0，否则无法达到标称精度。另建议持续使用 7 天后，再清 0 一次，以提高精度。此外，应在使用后定期（如 6-12 个月）或确认本产品示值偏差超出允许范围时进行一次清 0。

清 0 操作方法：保持高/低压力接口在稳定静止环境中未连接，或直接连通，长按  按键 5s，清 0 压差表一次。清 0 操作意味着针对压差表自身特性，清除了一次 0 位漂移，会提高压差表的精度。建议本产品定期进行清 0 操作。

注：必须注意区分 0 位与零点的差别，0 位指输入压差为 0，零点指量程下限值。

初始漂移及清 0：初次（上电）使用，通电充分预热稳定后清 0。

长期漂移及清 0：持续长期使用可能会产生长期漂移，客户可定期清 0。

定期校准及清 0：在需要重新校准时，需要先清 0 再校准。校准时请使用经过权威检定、在有效期内、精度满足要求的标准表。校准请参照附录 DPG 经济型超薄数显压差表操作指导对产品进行设置操作。

注意事项

安装及接线过程中应断电操作，当使用 24VAC 电源时，建议使用独立的变压器，当与其它控制器、压差表或阀门驱动器等设备共用一个 24VAC 变压器时，应确保极性(24V 和 GND)连接完全正确，否则会带来不可预知情况，甚至损坏这些设备。

品质保证

自出厂日起 18 个月内，基于正常使用和非人为损坏，对产品提供免费工厂维修服务。

DPG 经济型超薄数显压差表操作指导

按键定义：




设置/确定



位选/减小



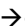
调整/增加

清 0 操作：保持高/低压力接口在稳定静止环境中未连接，或直接连通，长按  5s，清 0 压差表一次。清 0 操作意味着针对压差表自身特性，清除了一次 0 位漂移，会提高压差表的精度。建议本产品定期进行清 0 操作。

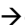
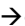
注：必须注意区分 0 位与零点的差别。0 位指输入压差为 0，零点指量程下限值。

操作指导：

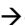
一、"P810"：恢复出厂设定（用户可以恢复到出厂前数据）

●→/▲→P810→●→"PRET" →●确定退出。

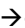
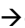
二、"P075"：设置滤波时间（出厂值：0.7s，有效设置范围：0.5-30.0s）

●→/▲→P075→●→/▲→XXX→●确定退出。（XXX 代表设置参数）。

三、"P083"：检查 LED 显示屏，逐一显示所有字符来检查 LED 显示是否正常

●→/▲→P083→●确定退出。

四、"P081"：工程单位设置（出厂值：1，代表工程单位 Pa。有效设置范围：1-5）

●→/▲→P081→●→/▲→XXX→●确定退出。（XXX 代表设置参数）

可设置的工程单位代码：1: Pa； 2: kPa； 3: mbar； 4: mmWC； 5: inWC。

五、"P401"：蜂鸣器/继电器通道 1 控制模式设置（出厂值：0，50，5，0，1）

●→/▲→P401→●→/▲→XXX→●→/▲→XXX→●→/▲→XXX→●→/▲→XXX→●→/▲→XXX→●→/▲→XXX→●确定退出。

XXX 依次代表 5 个设置参数，依次为控制模式、参数 1、参数 2、参数 3、参数 4。

控制模式	功能描述	参数 1	参数 2	参数 3	参数 4	功能示意图
0	取消报警继电器输出功能	N/A	N/A	N/A	N/A	

1	低于设定值报警 继电器动作	设定值	回差	启动延时	复位延时	
2	高于设定值报警 继电器动作	设定值	回差	启动延时	复位延时	
3	设定区间内报警 继电器动作	区间下限	区间上限	启动延时	复位延时	
4	设定区间外报警 继电器动作	区间下限	区间上限	启动延时	复位延时	

- 继电器启动延时和复位延时：0-100 秒。
- 需要输入负值数据时，需将百位或者十位或者个位任意一位设置为不等于 0，然后调整▶使千位闪烁，按▲按键，将会 0~9~0~-9 循环，即可设置负数。
- 若继电器动作回差不大于 0 则无回差效果；若设定区间上限不高于下限则不报警/动作。

暂停：在正常显示界面下按▲键超过 2 秒复暂停报警/动作，经过启动延时时间后如果仍达到条件将继续报警/动作。

六、“P402”：继电器通道 2 控制模式设置（出厂值：0，50，5，0，1）

●→▶/▲→P402→●→▶/▲→XXX→●→▶/▲→XXX→●→▶/▲→XXX→●→▶/▲→XXX→●→▶/▲→XXX→●确定退出。

XXX 依次代表 5 个设置参数，依次为控制模式、参数 1、参数 2、参数 3、参数 4。

控制模式和参数的定义及设置，与继电器通道 1 相同。

系统错误标志：

- Err 1 按键输入操作码错误
- Err 2 输入数据超范围错误
- Err 6 用户校验密码错误



深圳天润控制技术有限公司

地址：深圳市龙岗区坂田南坑第二工业区 3 楼

Tel: 0755-23935155 Fax: 0755-23935156

Web: www.teren.com.cn



中文官网



阿里店铺

