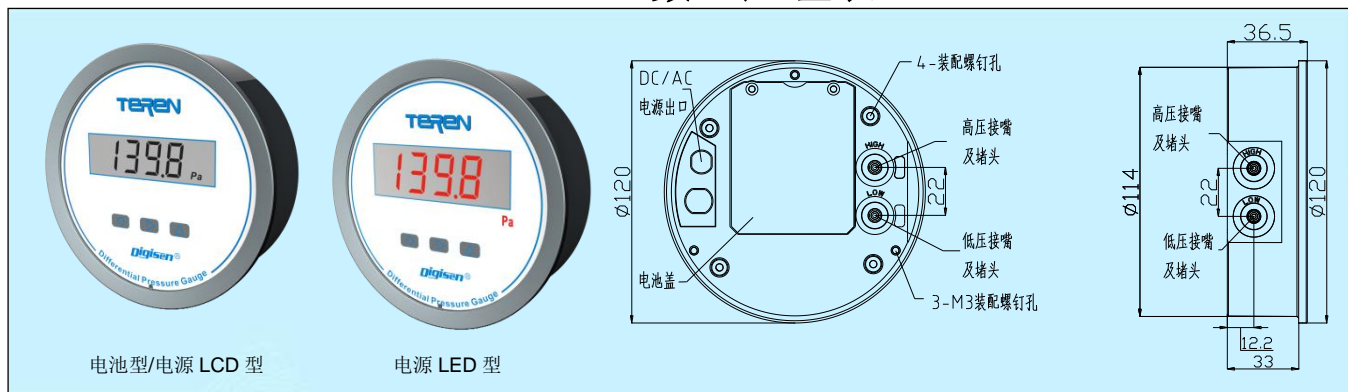


## D2/D2P 数显压差表



## 应用和特点

- 采用高精度 MEMS 传感器及数字化技术，可以检测正压、负压或压差，完全可以替代传统指针式机械表
- 可测量风扇、鼓风机、过滤器阻力、炉体通风、孔板等系统的压力。也可用于各类净化间、生物安全柜、洁净工作台、除尘、医疗和药机等设备的压差检测
- 无运动部件、防震，超薄设计(33mm)，适用于嵌入式、平面或盘面安装方式
- 时尚高档外壳设计，直观的大屏幕 LCD 或 LED 显示
- 按键支持功能：零点校准、单位切换、显示刷新时间设置、自动休眠时间设置、声光报警设置
- 可选内置蜂鸣器和背光灯，提供声光报警功能

## 技术指标

**介质：**空气和非易燃，非腐蚀性气体，对潮气/粉尘/结露/油污不敏感

**工作温度：**电池型：-10~50°C；电源LED型：-20~70°C  
电源LCD型：-10~60°C

**介质温度：**0~60°C

**温度补偿：**0~50°C

**工作压力：**过载 10xFS，破坏压力 15xFS

**精度：**±1%FS(25Pa为±2%FS)

**长期稳定性：**±0.5%FS/Year

**温漂：**<0.05%FS/°C (零点)，<0.08%FS/°C (满量程)

**声光报警：**通过蜂鸣器和背光灯提供

**电池型(D2)：**  
**显示：**4位LCD，字符高18mm，带工程单位指示  
**电源：**AA(5号)电池 x4，推荐 LR6 碱性电池  
**显示刷新时间：**可设置 0.5/1/5/10 s，默认 1s  
**自动休眠时间：**可设置常开，或 1/5/10 min，默认 1min

## 量程表

Code	UNIT & Range & Display Resolution					
	Pa	Pa	kPa	in w.c.	mm w.c.	mbar
0	0-25	25.00	0.025	0.100	2.500	0.250
1	0-60	60.00	0.060	0.250	6.000	0.600
2	0-125	125.0	0.125	0.500	12.00	1.250
3	0-250	250.0	0.250	1.000	25.00	2.500
4	0-500	500.0	0.500	2.000	50.00	5.000
5	0-1000	1000	1.000	4.000	100.0	10.00
6	0-2500	2500	2.500	10.00	250.0	25.00
7	0-5000	5000	5.000	20.00	500.0	50.00
8	0-10000	10000	10.000	40.00	1000.0	100.00

1. 5组工程单位的设置用按键操作，对应的LCD/LED单位显示常亮。

2. 零点在中间的定义：选型最后加Z，例如D210Z，代表满量程-30-0-30Pa。仅量程1~6可选。

**电池使用时间：**显示刷新时间=1s/自动休眠时间=常开时≥2年。显示刷新时间>1s或设置自动休眠时间，使用时间更长。也与电池质量有关。

## 电源型(D2P)：

**显示：**4位LCD，字符高18mm，或4位0.8"高亮度红色LED数码管，带工程单位指示

**电源：**16~28VDC/AC，可选 85~265VA

**过程连接：**锥形咀，内径5mm软管连接，侧/背面各一对

**按键：**3个轻触按键

**外壳材料：**ABS

**重量：**300g(电池型，含电池)，260g(电源型)

**防护等级：**IP65

**认证：**CE

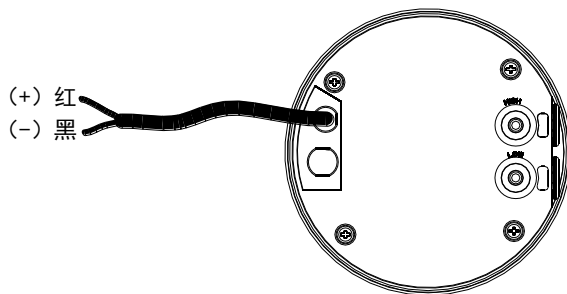
**配件：**标配A-S0配件(含内径5mm软管2m，螺丝一组及安装支架3个)可满足基本的表面或盘面安装。另有A-S1，A-S2，A-S7-X配件可选，需单独订购，适合各种表面/盘面/嵌入式安装，参考配件产品说明。

## 选型表

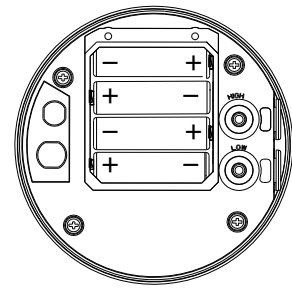
型号	D2	D2P				数显压差表(电池型)	数显压差表(电源型)
量程		x				见量程表	
声光报警			0			N/A	声光报警
显示(D2P)				0		LCD	LED
电源(D2P)					0	16~28VAC/DC	
					1	85~265VAC	

## 供电连接或电池安装

电源型的 D2P 系列压差表根据选型需要外接 24VAC/DC 或者 85~265VAC 的电源。红色线接电源正极，黑色线接电源负极如图(1)所示。电池型的 D2 系列压差表需要安装 4 节 5 号(AA)电池，推荐使用 LR6 碱性电池如图(2)所示，电池型产品要安装好电池仓盖，以保证达到 IP65 的密封等级。



图(1)

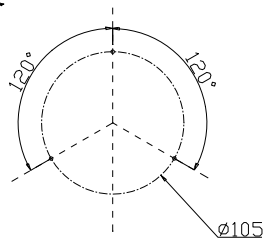


图(2)

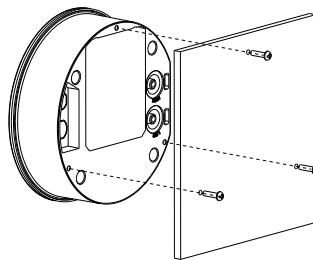
## 安装及配件

可以利用随产品提供的标准配件对压差表进行平面、盘面安装或嵌入式安装。安装时要确保产品垂直安装，并完成现场压力连接。

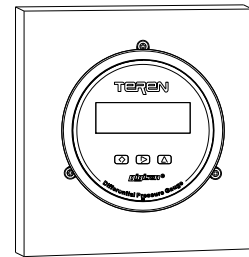
### 1. 平面安装



图(3)



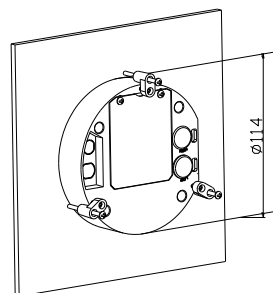
图(4)



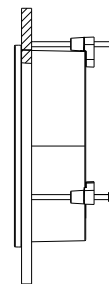
图(5)

在需要安装的表面上，在直径为 105mm 的圆上钻 3 个平均夹角为 120 度的孔，孔直径 3mm 如图(3)所示，通过配件螺钉 M3X8 安装在表面上如图(4)或(5)或类似方式，选择其中一对压力接口连接导气管，注意高/低压口的区别，并保证用堵头密封另一对压力接口。

### 2. 盘面安装



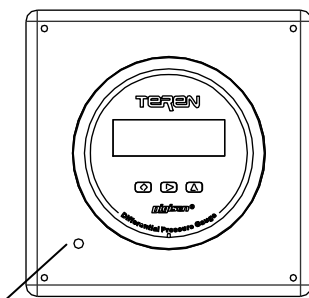
图(6)



图(7)

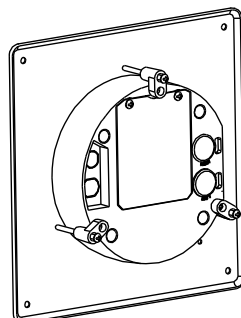
在需要盘面安装的面板上开一个孔如图(6)所示，孔直径 114mm，把产品嵌入，并在背面安装配件脚垫。然后通过 M3.5X45 自攻螺钉从背面固定在面板上如图(7)所示，选择其中一对压力接口与导气管可靠连接，注意高/低压口的区别，并保证用堵头密封另一对压力接口。

### 3. 嵌入式安装

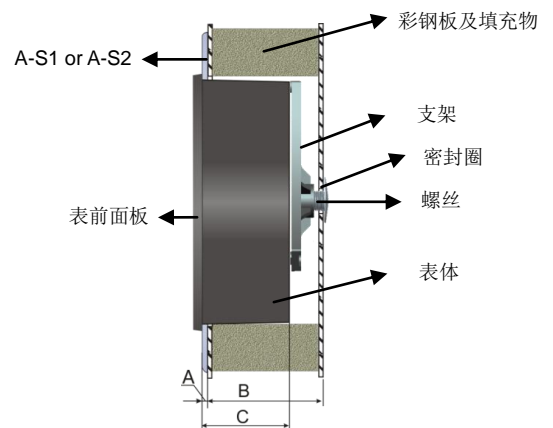


正压采集口

图(8)



图(9)



图(10)

嵌入式安装需要另外选配安装附件。上图(8)和(9)仅为示意，具体安装方式取决于安装附件的结构。我公司提供专门设计的配件 A-S1, A-S2 和 A-S7-X, 用于嵌入式安装,如图(10)所示。这些配件需要单独采购。与上述盘面安装的主要区别在于：嵌入式安

装只能在安装位置的正面开孔和操作，而背面是完全密封的。本产品的总厚度（嵌入式安装的深度）仅有 33mm，故如果采用侧面压力接口进行压力连接，其需要的嵌入空间最小仅为 33mm。压力连接方式同上述平面或盘面安装方式。

## 清零

由于使用环境和传感器自身特性原因，长期使用后产品有可能有漂移，这有可能影响产品精度。故本产品正式投入使用前必须清零一次，否则无法达到标称精度。如能在持续使用 7 天后，再清零一次，会进一步提高精度。此外，应在使用后定期（如 6-12 个月）或确认本产品示值偏差超出允许范围时进行一次清零。

清零操作方法：保持高（+）/低（-）压力接口在稳定静止环境中未连接，或直接连通，长按 ▷ 键 3 秒，此时显示值为 0，完成一次清零操作。清零操作意味着针对压差表自身特性，清除零位漂移，可以提高压差表的精度。建议定期进行清零操作。

初始漂移及清零：初次（上电）使用，通电充分预热稳定（30 分钟以上）后清零。

长期漂移及清零：持续长期使用可能会产生长期漂移，客户可定期清零。

## 注意事项

安装过程中应断电操作，应确保电源或电池极性连接完全正确，否则会带来不可预知情况，甚至损坏产品。

## 品质保证

自出厂日起 18 个月内，基于正常使用和非人为损坏，对产品提供免费工厂维修服务。

# D2/D2P 系列数显压差表按键操作指导

## 按键定义：

◇                      ▷                      △  
设置/确定              位选/减小              调整/增加

## 快捷键：

一、**清零**：保持高（+）/低（-）压力接口在稳定静止环境中未连接，或直接连通，长按 ▷ 键 3 秒，此时显示值为 0，完成一次清零操作。清零操作意味着针对压差表自身特性，清除零位漂移，可以提高压差表的精度。建议定期进行清零操作。

二、**开/关机**：在开机状态下长按 △ 键 3 秒关机；在关机状态下按任意键开机。此功能适用于 D2。

三、**声光报警静音**：在声光报警时，按任意键，当前的声光报警进入静音状态。在静音操作后，如果发生以下情况，声光报警会恢复：

（1）自动恢复：压差恢复到正常状态后，再次满足报警条件时，声光报警自动恢复。

（2）手动恢复：重新设置报警模式或者参数，即进入“P301”；或者进入“P302”重新打开声光报警。

## 参数设置操作：

产品型号不同，对应的功能略有不同，用户可根据产品型号进行设置参数。

产品型号	功能码						
	P810	P081	P083	P075	P076	P301	P302
D2	√	√	√	√	√	√	√
D2P	√	√	√	√	X	√	√

用户可用此编程进行设置压差表参数。按 ◇ 进入编程，显示“P000”；然后，按键 ▷ 选位，按键 △ 循环 0~9 设置，选择不同功能码，按 ◇ 进入设置各功能的参数设置。在进行参数设置时，连续 30 秒没有任何操作，程序将退出到正常工作状态。

一、**"P810"：恢复出厂设定（用户可以恢复到出厂前数据）**

◇ → ▷/△ → P810 → "rEst" → ◇ 确定退出。

二、**"P081"：工程单位设置（出厂值：1，代表工程单位 Pa。有效设置范围：1-5）**

◇ → ▷/△ → P081 → ◇ → X → ◇ 确定退出。（X 代表设置参数）

可设置的工程单位代码：1：Pa；2：kPa；3：mbar；4：mmWC；5：inWC。

三、**"P083"：检查 LED/LCD 显示屏，逐一显示所有字符来检查 LED/LCD 显示是否正常**

◇ → ▷/△ → P083 → ◇ 确定退出。

四、**"P075"：设置显示刷新时间（出厂值：1；单位：秒；有效设置范围：0.5，1，5，10s）**

◇ → ▷/△ → P075 → ◇ → ▷/△ → XXX → ◇ 确定退出。（XXX 代表设置参数）。

五、**"P076"：设置自动休眠时间（出厂值：1；单位：分钟；0 表示一直工作，其它数值表示自动休眠时间；有效设置范围：0，1，5，10）**

◇ → ▷/△ → P076 → ◇ → ▷/△ → XXX → ◇ 确定退出。（XXX 代表设置参数）。

六、**"P301"：声光报警设置（出厂默认值：报警模式 0。参数设置见下面文字说明）**

◇ → ▷/△ → P301 → ◇ → ▷/△ → 设置工作模式（X）→ ◇ → ▷/△ 设置参数 1（XXX）→ ◇ →

▷/△ 设置参数 2（XXX）→ ◇ → ▷/△ 设置参数 3（XXX）→ ◇ → ▷/△ 设置参数 4（XXX）→ ◇ 确定退出。

报警模	功能描述	参数 1	参数 2	参数 3	参数 4	功能示意图
0	取消报警功能	N/A	N/A	N/A	N/A	报警OFF
1	低于设定值报警	设定值	回差	启动延时	复位延时	报警ON 设定值 回差 报警OFF
2	高于设定值报警	设定值	回差	启动延时	复位延时	报警OFF 回差 设定值 报警ON
3	设定区间内报警	区间下限	区间上限	启动延时	复位延时	报警OFF 报警ON 报警OFF 区间下限 区间上限
4	设定区间外报警	区间下限	区间上限	启动延时	复位延时	报警ON 报警OFF 报警ON 区间下限 区间上限

注：(1) 当报警模式为 0 时，参数 1~4 无法设置。

(2) 当报警模式为 1~4 时，参数 1~4 必须设置。而且，必须合理设置参数 1~4，否则，仪表无法正常工作。

A. 当报警模式为 1 或 2 时，设定值应当设在量程之内，不允许设为零点或者满量程。

B. 当报警模式为 3 或 4 时，区间下限应小于区间上限，并且二者不允许设为零点或者满量程。

C. 启动延时和复位延时应根据实际需要合理设置，允许设置范围为 0~99 秒。

#### 七、“P302”：声光报警静音模式设置（出厂默认值：1 声光报警；有效设置范围：0（报警时静音），1（声光报警））

◇ → ▷/△ → P302 → ◇ → ▷/△ → 设置声音工作模式 (X) → ◇ 确定退出。

#### 系统错误标志：

Err 1: 按键输入操作码错误

Err 2: 输入数据超范围错误

Err 7: 传感器错误

**TEREN 天润**

深圳天润控制技术有限公司

地址：深圳市龙岗区坂田南坑第二工业区 3 楼

Tel: 0755-23935155 Fax: 0755-23935156

Web: www.teren.com.cn



中文官网



阿里店铺

合格证

检验员：QC PASS 01

出厂日期：

本产品检验合格，准予出厂

深圳天润控制技术有限公司