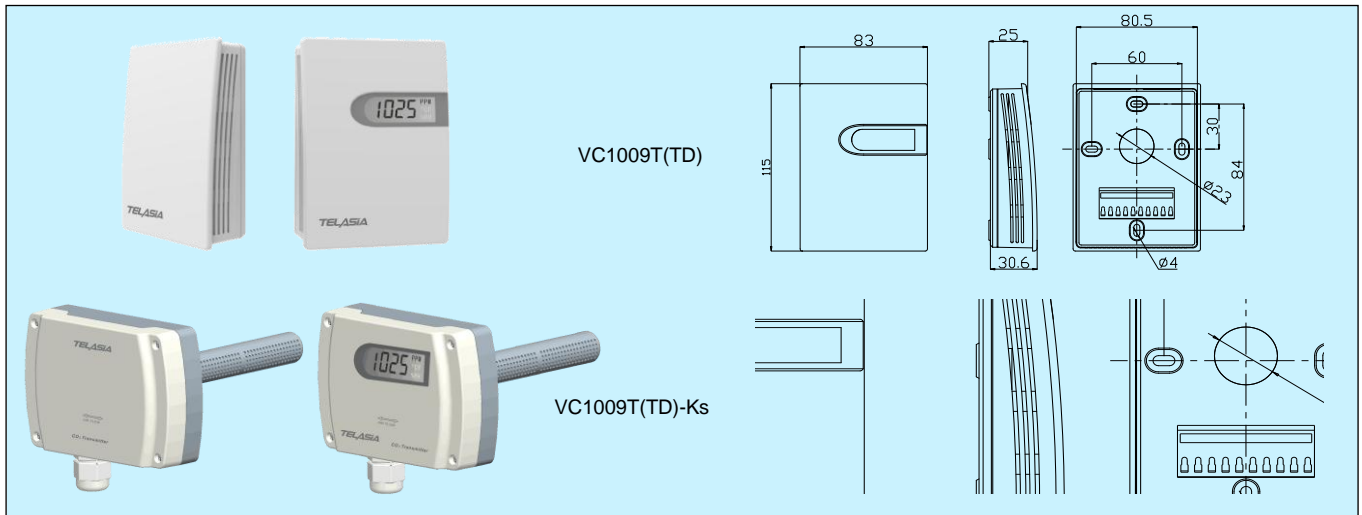


VC1009T 二氧化碳(CO₂)变送器



应用和特点

- 用于检测和控制环境空气质量(CO₂浓度)
- VC1009T 适合室内安装, VC1009T-Ks 适合风管安装
- VC1009TD 和 VC1009TD-Ks 带 LCD 显示和单位指示
- 风管型采用专利的组合式探头结构, 采样性能极佳
- 采用瑞典 SenseAir 专利的 NDIR 高性能 CO₂ 传感器, 确保测量的准确性和温度补偿
- 过压和反接保护, 高可靠性, 抗干扰能力强
- 先进的端子在底盒上的结构, 保护接线时线路板不受可能的损坏(VC1009T/VC1009TD)
- 模拟信号双输出 0~10V&4~20mA, 灵活使用
- 传感器大于 15 年寿命, 非特殊环境应用免维护

技术指标

传感器: NDIR 传感器, 带 ABC 自校验功能
 测量原理: 主动气体扩散
 精度: $\pm (40+3\%MV)$ ppm
 响应时间: <10s(30cc/min, 慢流速空气)
 漂移: $<\pm 10$ ppm/年

量程: 0~2000ppm (根据特殊要求可以更高)

输出: 4~20mA & 0~10V

电源: 18~28VAC/16~35VDC

输出负载: $\leq 500\Omega$ (电流输出), $\geq 5k\Omega$ (电压输出)

显示: 可选 LCD 数字显示, 带单位指示

显示精度: 1ppm

工作环境: 0~50°C, 0~95%RH(非冷凝)

温度补偿: 0~50°C

储运温度: -40~70°C

外壳材料: ABS+PC(室内型), 防火 ABS+PC(风管型)

防护等级: IP30(室内型), IP65(风管型)

重量: 135g(室内型), 180g(风管型)

认证: CE

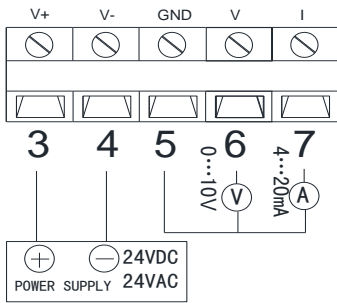
选型表

型号	VC1009T	室内型 CO ₂ 变送器
	VC1009T-Ks	风管型 CO ₂ 变送器
	VC1009TD	室内型 CO ₂ 变送器, 带 LCD 显示
	VC1009TD-Ks	风管型 CO ₂ 变送器, 带 LCD 显示

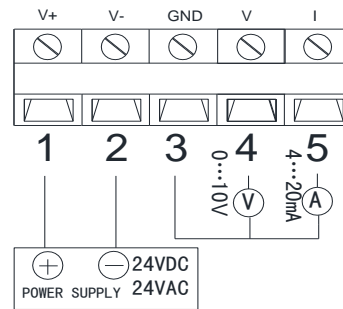
接线图

由于选型不同，其端子及接线会不同，具体应按产品上盖内侧接线图接线。

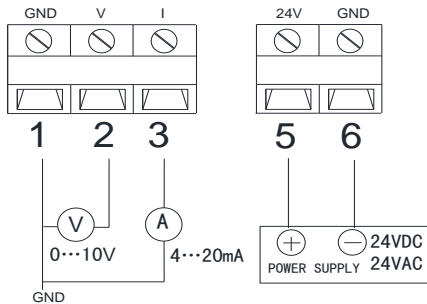
1.VC1009T:



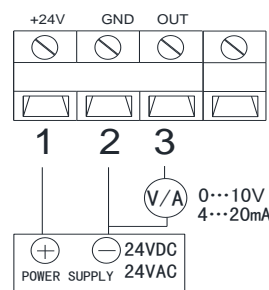
2. VC1009T-Ks:



3.VC1009TD:



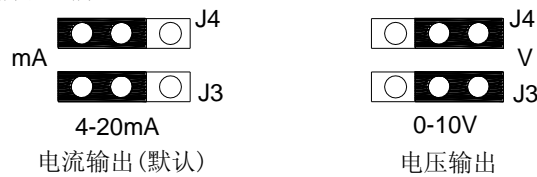
4.VC1009TD-Ks:



VC1009TD-Ks 电流电压输出跳线 J3, J4 使用说明如下:

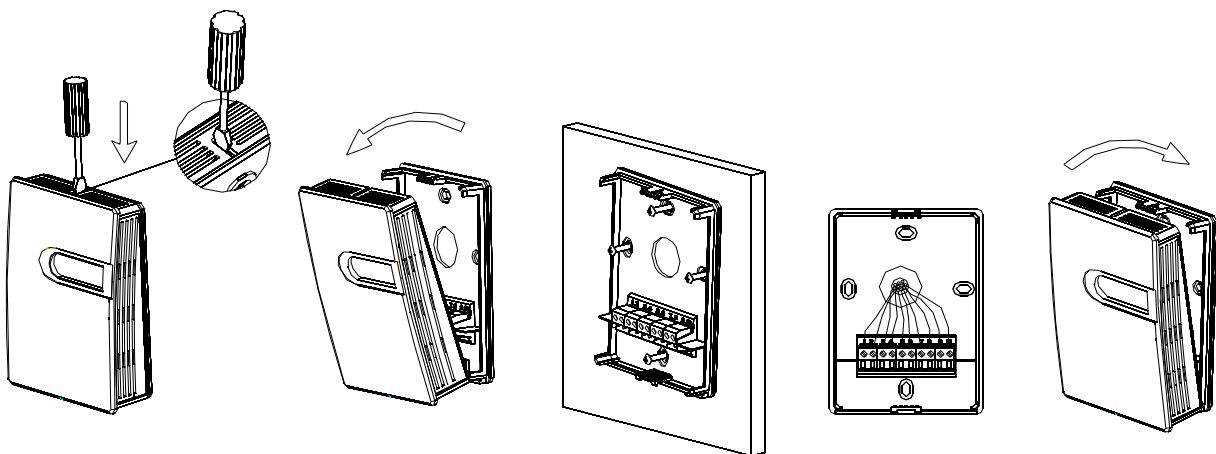
电流输出: 跳线 J3、J4 短接 1 脚和 2 脚

电压输出: 跳线 J3、J4 短接 2 脚和 3 脚



安装图及说明

一、挂墙型安装说明



图一：压下扣位

图二：取出前盖

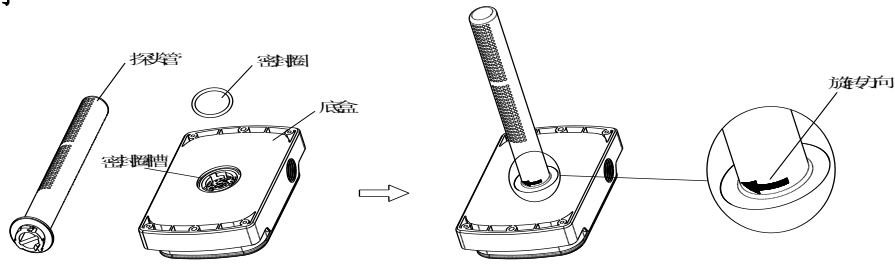
图三：固定底壳

图四：端子接线

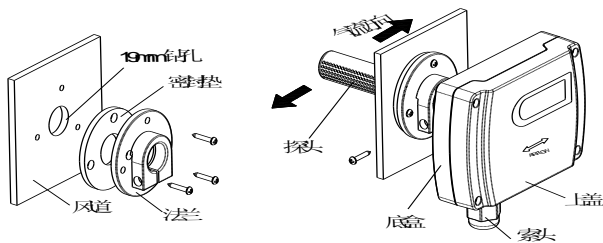
图五：扣回前盖

1. 挂墙安装时底壳应紧贴墙面，并垂直安装。应远离冷、热及加湿源等地点。安装如上图所示。
2. 取安装底壳时，用一字螺丝刀在前盖上面，垂直压下扣位，前盖与底壳分离，即可取出前盖。
3. 按照开孔尺寸图，在安装位置上定位，并从过线孔引入线缆，再用螺丝牢固安装底壳。
4. 按照接线图完成电气连接。
5. 将前盖与底壳位置对准并扣紧，完成安装。

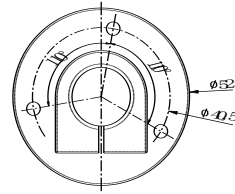
二、管道型安装说明



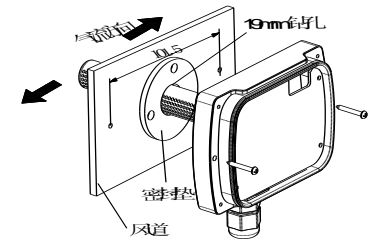
图六



图七



图八



图九

- 首先把探头管与底盒装配好，成为整体外壳。如下图六，取密封圈装入底盒密封槽内压平，把探头管根部(按箭头指示方向)旋入底盒。
- 风道安装，可采用如下2种方式。应保证探头有气体采样孔的部分完全插入风道中，并保证上盖标示的方向与风道气流方向一致。
 1. 法兰辅助固定安装：如下图七，在管道上钻1个直径为19mm的通孔，首先将密封垫与法兰密封固定在风道上，再将探头插入到管道中，锁紧法兰螺丝使其抱紧探头。法兰安装尺寸如下图八。
 2. 不使用法兰，直接安装在风道上：如下图九，在管道上钻1个直径为19mm的通孔，把密封垫套在探头上，并将探头插入到管道中，用2颗安装螺丝将底盒固定在风道上。
- 电气连接：打开上盖，参照接线图接好线，完成电气连接。
- 上述装配、安装及接线的全部过程中，必须正确使用密封圈，以保证外壳整体结构和外壳(探头部分)与风道装配部位的密封，确保进入外壳中的被测气体来源于风道中。同时保证整体防护达到IP65。

注意事项

- 不适于在SO₂ 高含量环境中使用。
- 在正常应用环境中，传感器至少连续工作3个ABC周期后，才能达到技术说明中的精度。尤其在初始上电后3天内，示值有可能不准确。但经过3个ABC周期后（每个ABC周期为8天），ABC自校验功能都会使示值稳定。
- 安装及接线过程中应断电操作。当使用24VAC电源时，建议使用独立的变压器。当与其它控制器、变送器或阀门驱动器等设备共用一个24VAC变压器时，应确保极性(24V和GND)连接完全正确，否则会带来不可预知情况，甚至损坏这些设备。

品质保证

自出厂日起 18 个月内，基于正常使用和非人为损坏，对产品提供免费工厂维修服务。

故障代码

当设备出现故障时，会显示一些故障代码。下面是故障代码表。

故障代码	可能原因	解决方法
Er3	二氧化碳传感器检测故障	检查电气连接是否正确。 返厂维修。

TEREN 天润

深圳天润控制技术有限公司

地址：深圳市龙岗区坂田南坑第二工业区 3 楼

Tel: 0755-23935155 Fax: 0755-23935156

Web: www.teren.com.cn



中文官网



阿里店铺

合格证

检验员：QC PASS 01

出厂日期：

本产品检验合格，准予出厂

深圳天润控制技术有限公司