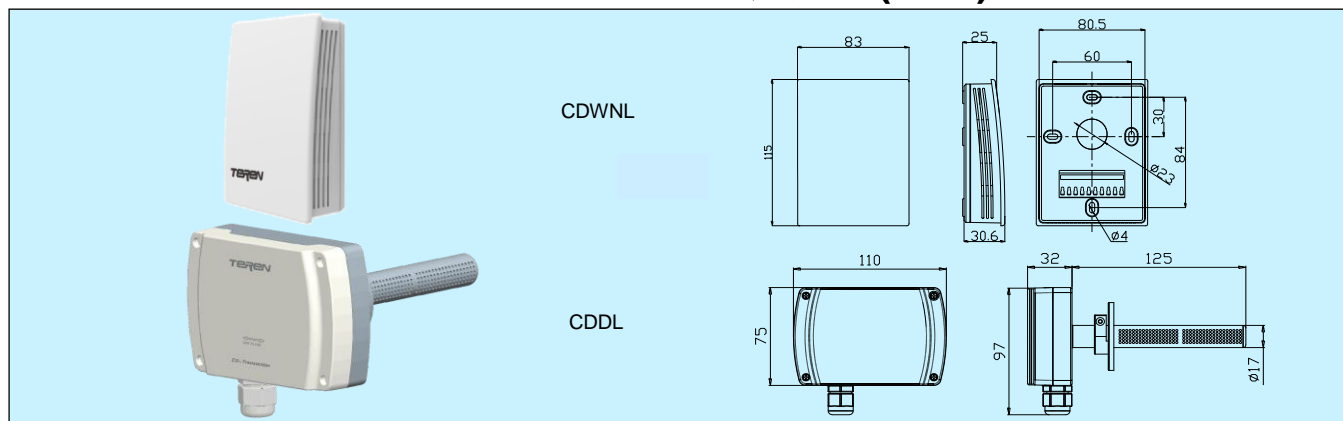


CDWNL/CDDL 经济型二氧化碳(CO<sub>2</sub>)变送器

## 应用和特点

- 用于检测和控制环境空气质量(CO<sub>2</sub>浓度)
- CDWNL 适合室内安装, CDDL 适合风管安装
- 风管型采用专利的组合式探头结构, 采样性能极佳
- 采用 NDIR 高性能 CO<sub>2</sub> 传感器, 确保测量的准确性和温度补偿
- 过压和反接保护, 高可靠性, 抗干扰能力强
- 先进的端子在底盒上的结构, 保护接线时线路板不受可能的损坏(CDWNL)
- 模拟信号双输出 0~10V&4~20mA, 灵活使用
- 传感器大于 15 年寿命, 非特殊环境应用免维护

## 技术指标

**传感器:** NDIR 传感器, 带 ABC 自校验功能

**测量原理:** 主动气体扩散

**精度:** ±(50+5%MV) ppm

**响应时间:** <10s(30cc/min, 慢流速空气)

**漂移:** <±10ppm/年

**量程:** 0~2000ppm (根据特殊要求可以更高)

**输出:** 4~20mA & 0~10V

**电源:** 18~28VAC/16~35VDC

**输出负载:** ≤500Ω(电流输出), ≥5kΩ(电压输出)

**工作环境:** 0~50°C, 0~95%RH(非冷凝)

**温度补偿:** 10~40°C

**储运温度:** -30~60°C

**外壳材料:** ABS+PC(CDWNL), 阻燃 ABS+PC(UL94V-0)(CDDL)

**防护等级:** IP30 (CDWNL), 壳体 IP65/探头 IP30(CDDL)

**重量:** 145g (室内型), 230g (风管型)

**认证:** CE

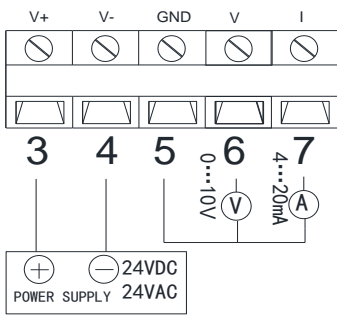
## 选型表

型号	CDWNL	室内型 CO <sub>2</sub> 变送器
	CDDL	风管型 CO <sub>2</sub> 变送器

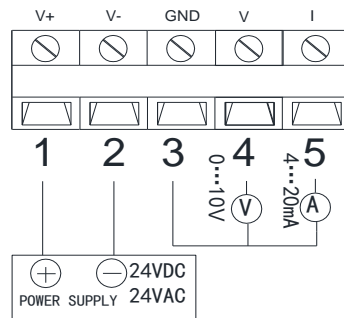
### 接线图

由于选型不同，其端子及接线会不同，具体应按产品上盖内侧接线图接线。

#### 1. CDWNL:

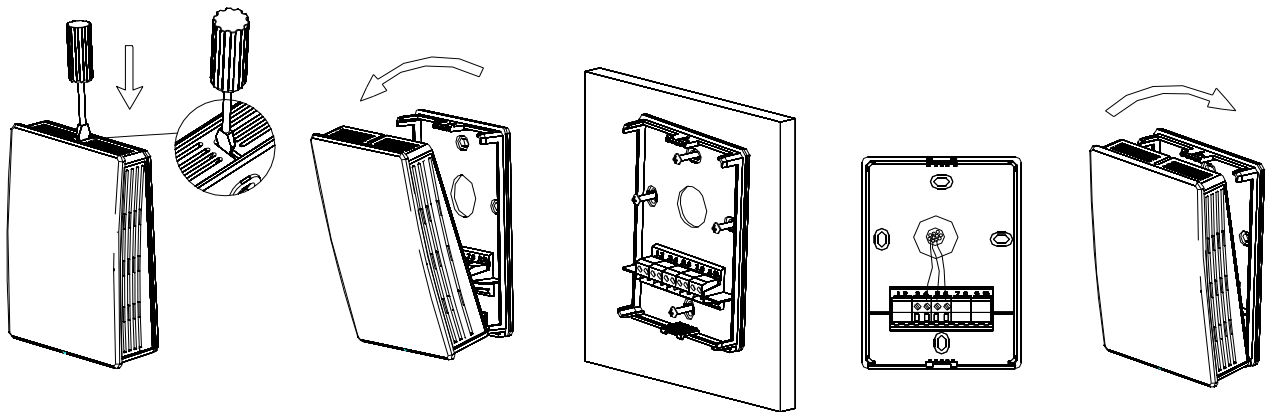


#### 2. CDDL:



### 安装图及说明

#### 一、挂墙型安装说明



图一：压下扣位

图二：取出前盖

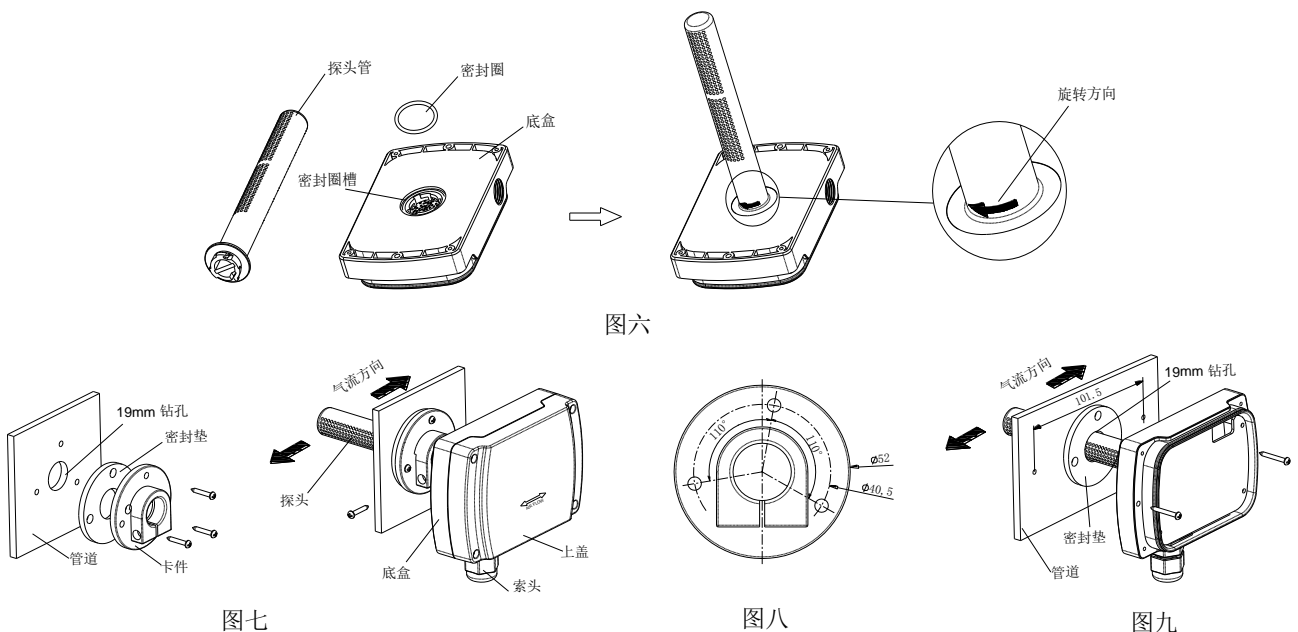
图三：固定底壳

图四：端子接线

图五：扣回前盖

1. 挂墙安装时底壳应紧贴墙面，并垂直安装。应远离冷、热及加湿源等地点。安装如上图所示。
2. 取安装底壳时，用一字螺丝刀在前盖上面，垂直压下扣位，前盖与底壳分离，即可取出前盖。
3. 按照开孔尺寸图，在安装位置上定位，并从过线孔引入线缆，再用螺丝牢固安装底壳。
4. 按照接线图完成电气连接。
5. 将前盖与底壳位置对准并扣紧，完成安装。

#### 二、管道型安装说明



图六

图七

图八

图九

- 首先把探头管与底盒装配好，成为整体外壳。如下图六，取密封圈装入底盒密封圈槽内压平，把探头管根部(按箭头指示方向)旋入底盒。
- 风道安装，可采用如下2种方式。应保证探头有气体采样孔的部分完全插入风道中，并保证上盖标示的方向与风道气流方向一致。
  1. 法兰辅助固定安装：如下图七，在管道上钻1个直径为19mm的通孔，首先将密封垫与法兰密封固定在风道上，再将探头插入到管道中，锁紧法兰螺丝使其抱紧探头。法兰安装尺寸如下图八。
  2. 不使用法兰，直接安装在风道上：如下图九，在管道上钻1个直径为19mm的通孔，把密封垫套在探头上，并将探头插入到管道中，用2颗安装螺丝将底盒固定在风道上。
- 电气连接：打开上盖，参照接线图接好线，完成电气连接。
- 上述装配、安装及接线的全部过程中，必须正确使用密封圈，以保证外壳整体结构和外壳(探头部分)与风道装配部位的密封，确保进入外壳中的被测气体来源于风道中。同时保证整体防护达到IP65。

## 注意事项

- 不适于在SO<sub>2</sub> 高含量环境中使用。
- 在正常应用环境中，传感器至少连续工作3个ABC周期后，才能达到技术说明中的精度。尤其在初始上电后3天内，示值有可能不准确。但经过3个ABC周期后（每个ABC周期为8天），ABC自校验功能都会使示值稳定。
- 安装及接线过程中应断电操作。当使用24VAC电源时，建议使用独立的变压器。当与其它控制器、变送器或阀门驱动器等设备共用一个24VAC变压器时，应确保极性(24V和GND)连接完全正确，否则会带来不可预知情况，甚至损坏这些设备。

## 品质保证

自出厂日起 18 个月内，基于正常使用和非人为损坏，对产品提供免费工厂维修服务。

**TEREN 天润**

深圳天润控制技术有限公司

地址：深圳市龙岗区坂田南坑第二工业区 3 楼

Tel: 0755-23935155 Fax: 0755-23935156

Web: [www.teren.com.cn](http://www.teren.com.cn)



中文官网



阿里店铺

合格证

检验员：QC PASS 01

出厂日期：

本产品检验合格，准予出厂

深圳天润控制技术有限公司