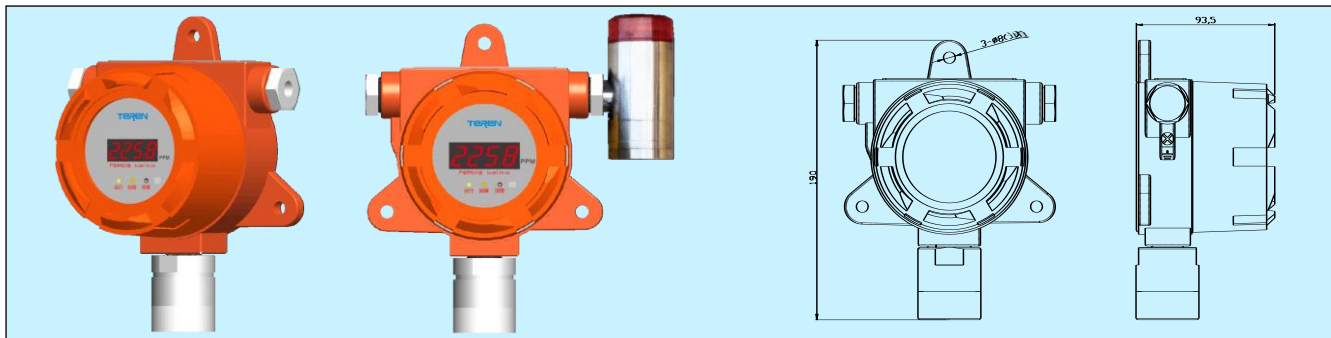


G3Ex 防爆气体浓度探测器



应用和特点

- 工业级铸铝防爆外壳，探头放置在专门的金属探头仓中，电气部分与壳体隔离
- 耐潮湿，耐腐蚀，IP66防护，可应用于各种恶劣环境和危险场所
- 采用专业高灵敏度的气体传感器，信号稳定，精度高，测量范围宽，线性好
- 外观美观，安装使用方便
- 传感器组件采用模组式，方便更换维护
- 可选防爆型声光报警器和遥控器
- 变送器按 GB3836.1/GB3836.2 的要求制成隔爆型，防爆标志：Ex d II C T6 Gb,适用存在有 II A、II B、II C 类，T1-T6 组可燃性气体、蒸气与空气混合形成的爆炸性混合物的 1 区、2 区危险场所

技术指标

气体类型及参数表：见下表

电源：18~30VDC

输出：0~10V, 4~20mA(三线), RS485/Modbus

负载： $\geq 2k\Omega$ (0~10V), $\leq 500\Omega$ (4~20mA)

开关输出：1xSPST, 3A/30VDC

显示：LED 数码管显示，电源/故障/报警 LED 指示灯

应用环境：可燃气体-40~70℃，有毒气体-20~55℃

10~95%RH(非冷凝)，压力范围 86~106kPa

外壳材料：铸铝外壳，不锈钢探头和不锈钢网烧结过滤器

防护等级：IP66

认证：Ex d II C T6 Gb, 中国国家防爆认证

ATEX(2014/34/EU), EU 防爆

EMC(2014/30/EU, EN50270), EU 电磁兼容

可燃/硫化氢/甲烷/一氧化碳，计量许可型式批准

重量：约 1.4kg

防爆声光报警器：型号 YASG24VDC, 声强 $\geq 90dB@0.1$ 米，光强 1800~2400mcd, 需单独订购

本安型红外遥控器：型号 FYF3, 用于现场编程，需单独订购

通用型红外遥控器：型号 YK-0, 用于安全区编程，需单独订购

选型表

型号	G3Ex		防爆气体浓度探测器
气体类型 量程		1	氧气(O ₂), 0~30%VOL
		2	硫化氢(H ₂ S), 0~100ppm
		3	甲烷(CH ₄), 0~100%LEL
		4	一氧化碳(CO), 0~100ppm
		5	一氧化碳(CO), 0~500ppm
		6	一氧化碳(CO), 0~1000ppm
		7	二氧化氮(NO ₂), 0~20ppm
		8	可燃气体, 0~100%LEL
		9	其他
变送 输出		1	0~10V
		2	4~20mA(三线)
		8	RS485/Modbus
开关 输出		0	无
		1	1xSPST, 3A/30VDC

检测气体类型及参数表

编码	气体	传感器类型	量程	精度	重复性	响应时间	寿命*	备注
1	氧气(O ₂)	电化学	0~30%VOL	0.7%VOL	1%	60S	2-3年*	分辨率 0.1%VOL
2	硫化氢(H ₂ S)	电化学	0~100ppm	5ppm	2%	60S	2-3年*	漂移 $\leq \pm 10$ ppm/年
3	甲烷(CH ₄)	催化燃烧	0~100%LEL	5%LEL	2%	30S	2-3年	LEL:5.0V%, 分辨率 0.1%LEL
4	一氧化碳(CO)	电化学	0~100ppm	5%FS	2%	60S	2-3年*	分辨率 1ppm
5	一氧化碳(CO)	电化学	0~500ppm	5%FS	2%	60S	2-3年*	分辨率 1ppm
6	一氧化碳(CO)	电化学	0~1000ppm	5%FS	2%	60S	2-3年*	分辨率 1ppm
7	二氧化氮(NO ₂)	电化学	0~20ppm	3%FS	2%	60S	2年*	分辨率 0.1ppm
8	可燃气体 (Combustible)	催化燃烧	0~100%LEL	5%LEL	2%	30S	2-3年	LEL:5.0V%(CH ₄), 分辨率 0.1%LEL

*: @23±3℃, 40±10%RH