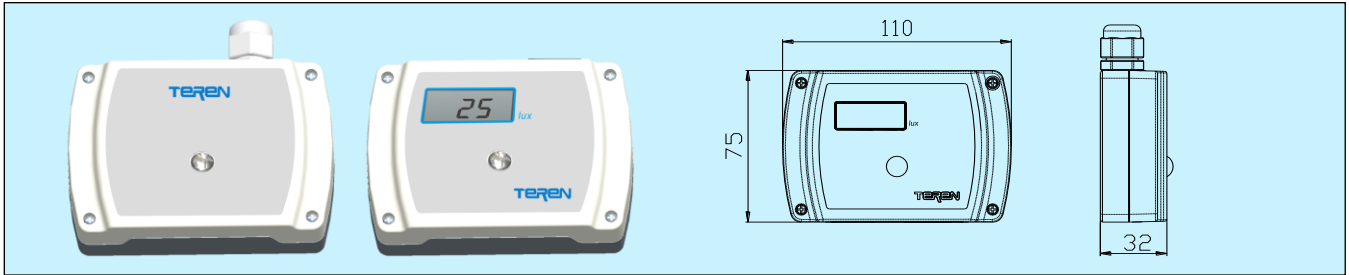


# ALS 环境光照度变送器



## 应用和特点

- 用于检测环境光照度，可广泛应用于仓库、机房、档案室、图书馆、学校、商场、酒店、公园、机场、火车站等室内或露天公共区域的照明控制
- 高灵敏度感光传感器及高精度线性放大电路，精确测量和温度补偿，良好的长期稳定性和可靠性
- 2种外壳，适合2种外部电缆敷设方式，美观实用
- 电源和输出都有过压和反接保护，高可靠性，抗干扰能力强

## 技术指标

**传感器：**高灵敏度感光传感器  
**测量波长：**范围 400~700nm，峰值响应 550nm，人眼匹配度 99%(典型)  
**量程：**0~1000(默认)/2000/5000/10000 lux (拨码选择)  
**精度：**±5 %FS@25°C  
**重复性：**<4%FS  
**温度漂移：**<0.01%FS/°C(典型)  
**响应时间：**<1s  
**输出：**0~10V/4~20mA(默认)，RS485/Modbus RTU  
**显示：**4位 LCD  
**输出负载：**≤500Ω(4~20mA)，≥2kΩ(0~10V)

**电源：**16~28VAC/16~35VDC  
**工作环境：**-20~70°C，0~95%RH(非冷凝)  
**储运温度：**-20~70°C  
**外壳材料：**防火 ABS+PC  
**防护等级：**IP65(除底盒背部过线孔外)  
**重量：**180g  
**认证：**CE

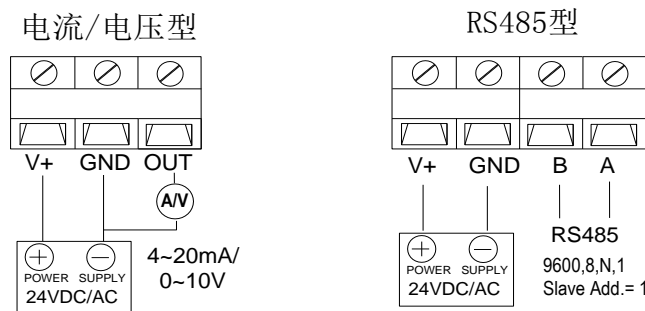
## 选型表

型号	ALS			环境光照度变送器
输出		1		0~10V/4~20mA
		8		RS485/Modbus
显示			0	N/A
			1	LCD
外壳类型			0	索头走线，适合明敷电缆
			1	底盒背部走线，适合暗敷电缆

1. 照度是体现光照强弱的单位，其通俗定义为照到单位面积(m<sup>2</sup>)上的光通量(流明 lm)，也被称为勒克斯(lux)。
2. 一般夏日晴天强光下照度为 3~30 万 lux，阴天照度为 0.3~1 万 lux，日出/日落光照强度为 300~400 lux，室内照度为 10~2000 lux，夜间<1 lux。

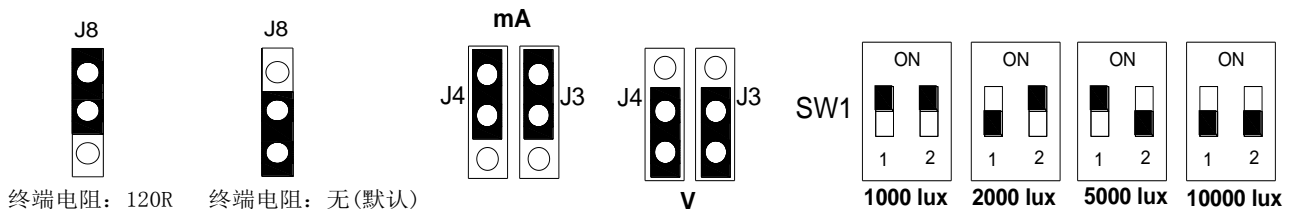
## 接线图

根据选型不同，接线略有不同。



## 设置

1. RS485 型终端电阻(120Ω)由跳线选择：当 J8 短接中间点和上面点，选择终端电阻(120Ω)；当 J8 短接中间点和下面点，无终端电阻(默认)。
2. 电流/电压型输出选择：当 J3、J4 短接中间点和上面点，为电流输出；当 J3、J4 短接中间点和下面点，为电压输出。
3. 量程选择：设置 SW1 开关的不同位置，选择不同量程 0~1000/2000/5000/10000 lux，如下图。



## 安装图及说明

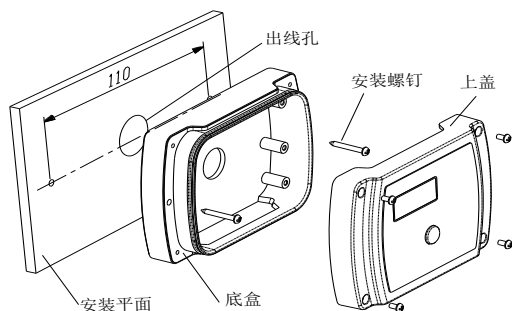
按不同选型，有两种电缆走线方式，如下图一(底盒背部走线)和图二(锁头孔走线)，安装中应确保密封圈的正确装入，以保证上盖与底盒密封、索头与底盒密封及引线与索头内的密封，以保证整体达到 IP65 的密封。

### 1. 底盒背部走线方式

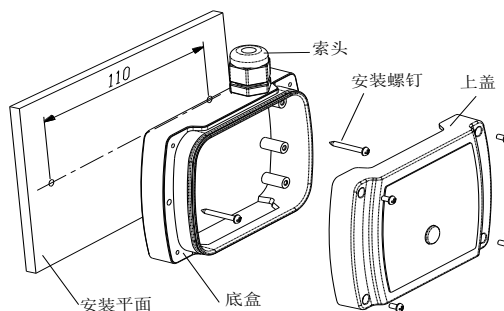
如下图一，在安装平面上开合适出线孔，打开上盖，把电缆从底盒背部孔穿入盒内，用2颗安装螺钉，将底盒固定在安装平面上，参照接线图接好线，完成电气连接，锁紧上盖。

### 2. 锁头走线方式

如下图二，打开上盖，用2颗安装螺钉，将底盒固定在安装平面上，参照接线图接好线，完成电气连接，锁紧上盖。



图一



图二

## 注意事项

- 安装及接线过程中应断电操作，当使用24VAC电源时，建议使用独立的变压器。当与其它控制器、变送器或阀门驱动器等设备共用一个24VAC变压器时，应确保极性(24V和GND)连接完全正确，否则会带来不可预知情况，甚至损坏这些设备。
- 安装和使用过程中，应确保产品透镜表面洁净、无损伤并不被障碍物遮挡，以保证正常的环境照度检测。

## 品质保证

自出厂日起 18 个月内，基于正常使用和非人为损坏，对产品提供免费工厂维修服务。

**TEREN 天润**

深圳天润控制技术有限公司

地址：深圳市龙岗区坂田南坑第二工业区 3 楼

Tel: 0755-23935155 Fax: 0755-23935156

Web: www.teren.com.cn



中文官网



阿里店铺

合格证

检验员: QC PASS 01

出厂日期:

本产品检验合格, 准予出厂

深圳天润控制技术有限公司