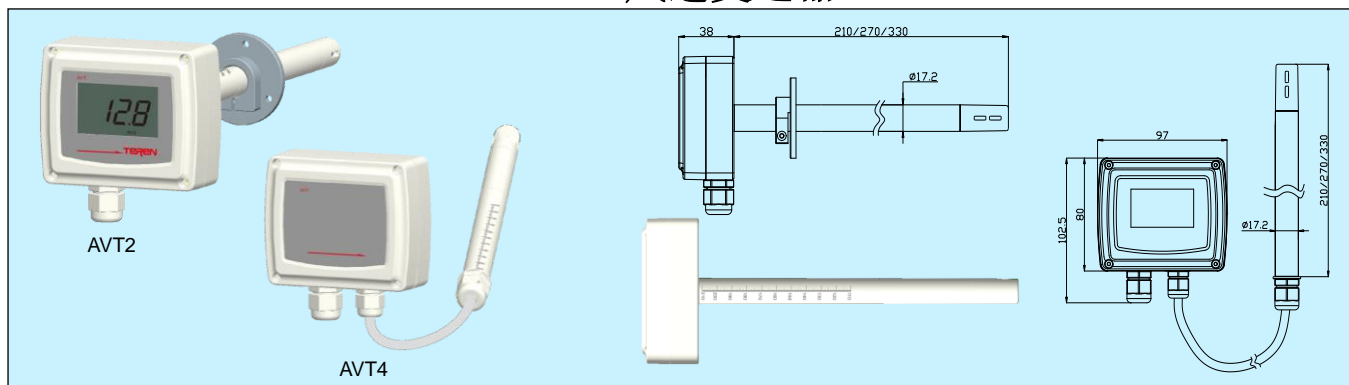


## AVT风速变送器



### 应用和特点

- 应用于楼宇自控系统和各类通风空调系统中的风速(空气流速)的检测与控制, 监控通风系统工作, 减少能源消耗。适用于单点风速测量。AVT2 用于风管安装, AVT4 用于分体安装
- 基于热力学原理, 采用革新、先进、灵敏的热膜传感器, 抗污染能力强, 易于安装和维护
- 无活动机械部件, 提供准确、可靠的长期检测, 工作温度范围宽, 介质温度实时补偿
- 数字技术应用, 确保输出信号线性和准确度
- 电源和输出有过压和反接保护, 高可靠性和抗干扰能力
- 输出方式可选, LCD 显示可选, 量程 0~5/10/15/20m/s 可选
- 创新的探头结构设计, 可选不同长度, 并加刻度

### 技术指标

**风速传感器:** 热膜传感器

**量程:** 跳线选择 0~5/10/15/20 m/s 或 0~16/32/48/64 ft/s

**精度:** m/s:  $\pm(0.2\text{m/s}+5\%\text{读数})$  或  $\pm(0.2\text{m/s}+3\%\text{读数})$  @ 1~20m/s;  
ft/s:  $\pm(0.65\text{ft/s}+5\%\text{读数})$  或  $\pm(0.65\text{ft/s}+3\%\text{读数})$  @ 1.6~64ft/s  
25°C, 55%RH, 1013hPa

**响应时间:** 典型 2s

**角度不确定度:**  $<3\% \text{读数} @ |\Delta\alpha| < 10^\circ$

**温度补偿:** 10~40°C

**温度变送器(选项):** 量程 0~50°C, 精度  $\pm 0.5^\circ\text{C}$  @ 25°C

**输出:** 4~20mA(三线)/0~10VDC/0~5VDC, RS485/Modbus

**输出负载:**  $\leq 500\Omega$ (电流型),  $\geq 2\text{K}\Omega$ (电压型)

**显示:** LCD, 有工程单位显示, m/s 或 ft/s, 可拨码选择

**电源:** 16~28VAC/16~35VDC

**工作环境:** -20~70°C, 0~95%RH(非冷凝)

**外壳材料:** 阻燃 PC(UL94V-0)

**防护等级:** IP65

**重量:** 约 440g

**认证:** CE

### 选型表

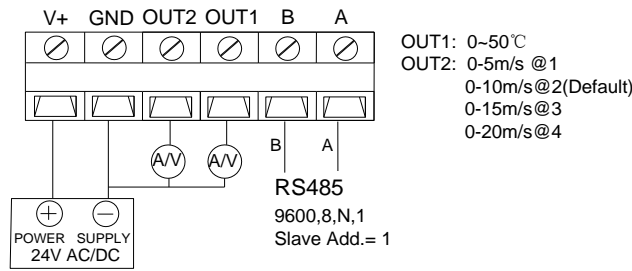
型号	AVT2 AVT4				风管型风速变送器 分体型风速变送器
精度		3 5			$\pm(0.2\text{m/s}+3\%\text{读数})$ $\pm(0.2\text{m/s}+5\%\text{读数})$
输出			1 8		4~20mA/0~10V/0~5VDC RS485/Modbus
LCD 显示				0 1	N/A LCD
探头长度				1 2 3	210 mm 270 mm 330 mm

1. 产品出厂时默认 4-20mA 输出, 可用 DIP 拨码开关选 0-10V 或 0-5V。

2. 可选温度变送器输出, 在选型最后加后缀-T。此时, 其信号与风速输出相同。

## 接线图

由于选型不同,其端子及接线会不同, 具体应按产品前盖内侧接线图接线。

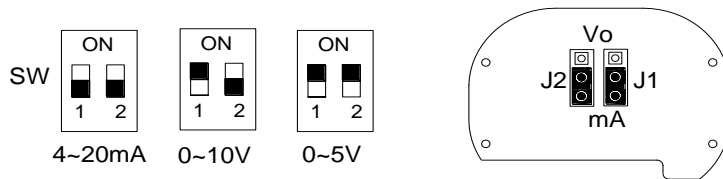


## 拨码 DIP 和跳线

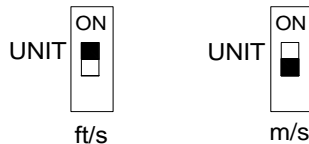
1. DIP SW 与 J1、J2 共同设置 OUT1 和 OUT2 的输出:

拨码开关 SW 设置输出: 4~20mA(默认), 0~10V, 0~5VDC。

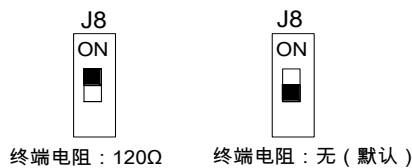
当 J1、J2 跳至 Vo 输出电压: 0~10V/0~5V; 当 J1、J2 跳至 mA 输出电流: 4~20mA。



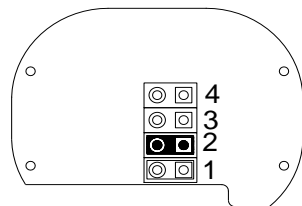
2. 拨码开关 UNIT 设置风速单位: ft/s, m/s(默认)。



3. RS485 终端电阻: 拨动开关拨到“ON”, 终端电阻为 120Ω。RS485 终端电阻: 拨动开关拨到“OFF”, 无终端电阻。



4. 风速量程通过跳线设置: 1: 0~5m/s; 2: 0~10m/s(默认); 3: 0~15m/s; 4: 0~20m/s, 或分别对应于 0~16/32/48/64 ft/s。



## 安装使用说明

为确保最佳安装效果, 请严格参照以下说明。

(1) 风速变送器应安装在气流稳定的位置, 必须在较长直管段的中间位置, 如下图一所示。探头前后直管段要有足够长度(建议前10D和后5D)以保证检测精度。探头(头部, 即传感器所在位置)应尽可能靠近风管截面中心位置。

(2) 探头插入的深度: AVT2和AVT4探头管上有刻度标尺, 如下图二。该刻度值为探头最前端到此位置的长度。也就是说, 插入风道后, 从外部能够看到并读出的刻度值, 就是插入部分的深度。

(3) 探头安装的方向与角度: 风速变送器在标准风洞中单向平行标定。故现场安装时必须保证气流方向与探头孔完全平行, 如下图二和图三。应严格按产品上盖贴膜上的红色实线及箭头来确定气流方向和角度, 以达最佳检测效果。

### ● AVT2风管型安装:

法兰辅助固定安装: 如下图三, 在管道上钻1个直径为19mm的通孔, 首先将密封垫与法兰密封固定在风道上, 再将探头插入到管道中, 调整好探头后, 锁紧法兰螺丝使其抱紧探头管。法兰安装尺寸如下图四。

### ● AVT4分体型安装: 主机固定+探头固定

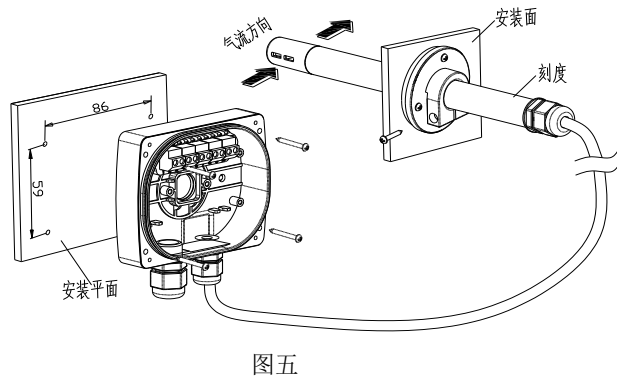
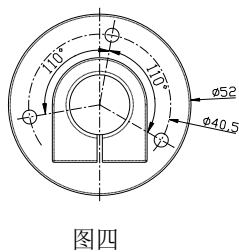
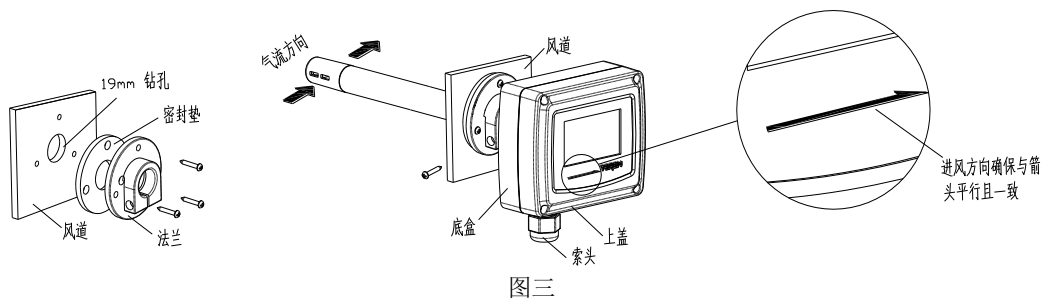
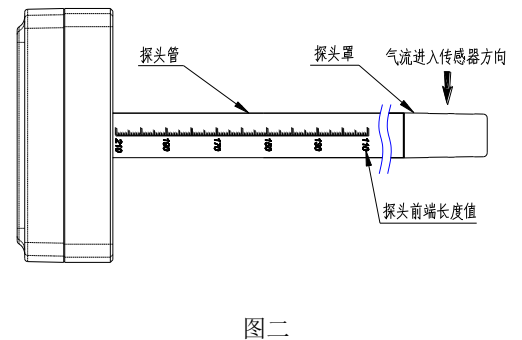
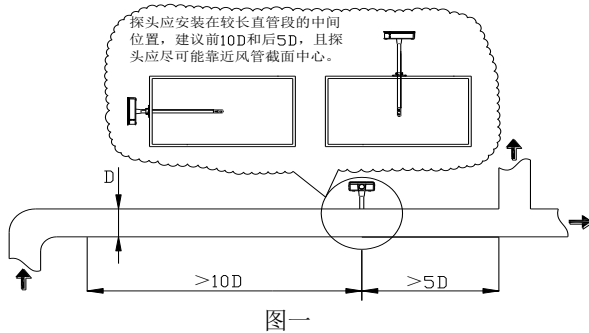
主机固定: 打开上盖, 如下图五, 用4颗安装螺丝将底盒固定在安装平面上。

探头固定:

法兰固定安装: 如下图三所示, 在管道上钻1个直径为19mm的通孔, 首先将密封垫与法兰密封固定在风道上, 再将探头穿过

法兰插入风道，调整好探头插入深度后，锁紧法兰螺丝使其抱紧探头。法兰安装尺寸如下图四。

- 电气连接：打开上盖，参照接线图接好线，完成电气连接。
- 上述装配、安装及接线的全部过程中，必须正确使用密封圈，以保证外壳整体结构和外壳(探头部分)与风道装配部位的密封，保证壳体整体防护达到IP65。



### 注意事项

安装及接线过程中应断电操作。当使用 24VAC 电源时，建议使用独立的变压器。当与其它控制器、变送器或阀门驱动器等设备共用一个 24VAC 变压器时，应确保极性(24V 和 GND)连接完全正确，否则会带来不可预知情况，甚至损坏这些设备。

### 品质保证

在 18 个月的质保期内，基于正常使用和非人为损坏，对产品(仅本身)提供免费工厂维修服务。



深圳天润控制技术有限公司

地址：深圳市龙岗区坂田南坑第二工业区 3 楼

Tel: 0755-23935155 Fax: 0755-23935156

Web: www.teren.com.cn



中文官网



阿里店铺

### 合格证

检验员: QC PASS 01

出厂日期:

本产品检验合格，准予出厂

深圳天润控制技术有限公司