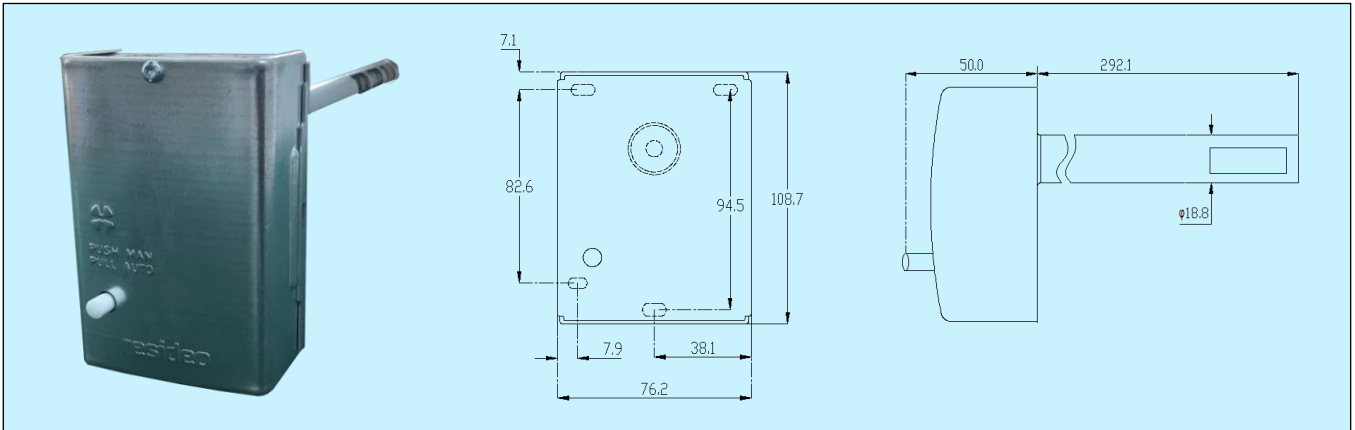


L4064B 风机高温断路器使用说明书



应用及特点

- 源自 Resideo(原 Honeywell)。典型用于控制加热装置/风机的开关，并提供加热装置的限温控制，适用于所有类似的空气加热装置的控制或报警
- 在温度升高达到设定点以后，可切断相关风机，或风机故障时可连锁切断加热器，也可用作风道高温/火焰报警
- 螺旋型双金属传感元件，感温探头可直接插入风道
- 风机手动开关（白色按钮），提供持续风机运转
- 限温开关触点适用于线电压、低压或各类低压控制电路
- 风机触点常开，温度升高时闭合；限温触点常闭，温度超高时断开
- 风机开关和限温点可调

技术参数

- 敏感元件：**螺旋双金属片
最高工作温度：开关处 88°C，传感元件处 177°C
设定点范围：10~121°C
触点：风机：SPST，240VAC/7A；限温：SPST，240VAC/4A
回差：限温触点回差约 14°C
外壳材料：镀锌钢
重量：0.5 Kg
认证：UL，CSA

本文为安装简要指南，由 Resideo 原厂英文说明书简写而来，仅适用于一般典型应用，其他应用说明请参考原厂英文说明书。

安装前须知

- 仔细阅读对照随产品说明书，不按说明错误操作可能导致产品损坏甚至危险状况
- 检查参数额定值，确保符合要求和适用
- 安装人员需为经培训、有经验的技术人员
- 安装完成后，检查产品运行符合说明书内容

!!! 警告 - 非常重要!!!

- (1)如风机开关用在风机控制同时限温开关用在低压电路中，且未拆除跳线，将导致触电危险并损坏低压设施。
- (2)连接线时，先断开电源，以避免触电危险或损坏设备
- (3)连接线时，避免损伤壳体
- (4)请注意开关处(外壳)最高温度 88°C，感温探头处最高温度 177°C
- (5)请注意风机开关触点不超过 240VAC/7A，限温开关触点不超过 240VAC/4A
- (6)请注意连接电缆电线耐温不低于 75°C，并符合 NEC Class1 要求

安装位置

如是替换安装，安装在同样位置，探头插入同样深度。如是新安装，需为经培训、有经验的技术人员。
 注意：开关处(外壳)最高温度 88°C。如壳体接触可能超 88°C，需采用隔热材料，或采用支架安装。

安装

- (1)典型安装如下图 1 所示，其他支架、附件等安装方式参考随产品说明书。
- (2)在通风加热设备风道上开孔，孔径 20mm。
- (3)打开箱体上盖，把传感器探头插入风道。
- (4)箱体底面贴紧风管，对照箱体固定锁紧孔位置，在管壁上打安装螺丝孔。
- (5)如需要，应在箱体和风管间垫上隔热材料。
- (6)用安装螺丝锁紧箱体。

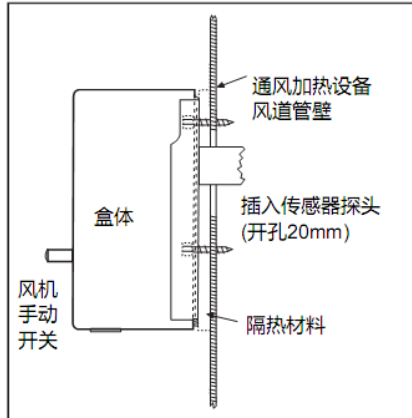


图 1

- (7)如图 2，图 3，图 4 所示，打开引线敲落孔，线穿过衬套，再把衬套插入引线槽孔。标准接线方式为：弹簧式免螺丝端子接线。即外部引线穿过衬套直接接入。如采用“旗型端子”方式，需要另采购“旗型端子”配件。



图 2



图 3



图 4

- (8)接线：接线时，先断开电源，以避免触电危险或损坏设备。所有接线需符合当地电气规范或法规，或符合 ANSIC1-1981-NFPA70，并符合通风加热设备厂商的说明要求(如有的话)。

如图 5 所示，按需接好弹簧式免螺丝端子(标准接线方式)，或旗型端子(需另行采购“旗型端子”配件)。

接线应确保所有接线不干涉影响到刻度盘。

如图 6 所示，根据不同应用，选择不同的外部连接方式。

- (9)跳线：如图 5 所示，黄铜跳线片是分离型。当限温用于低压电路时，必须去掉。要取下跳线，请用尖嘴钳折断并完全取下。一经取下，不可更换。

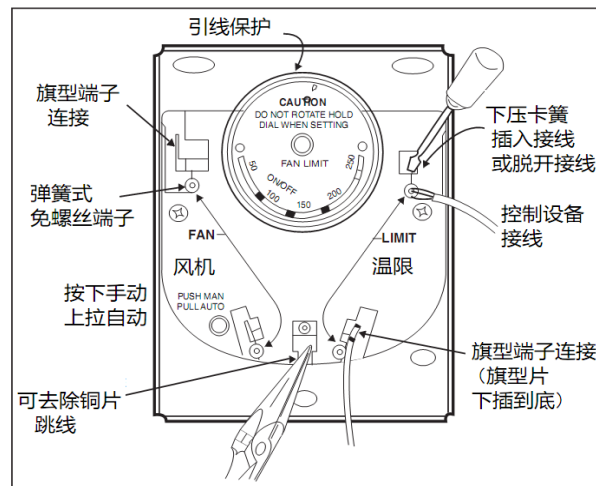
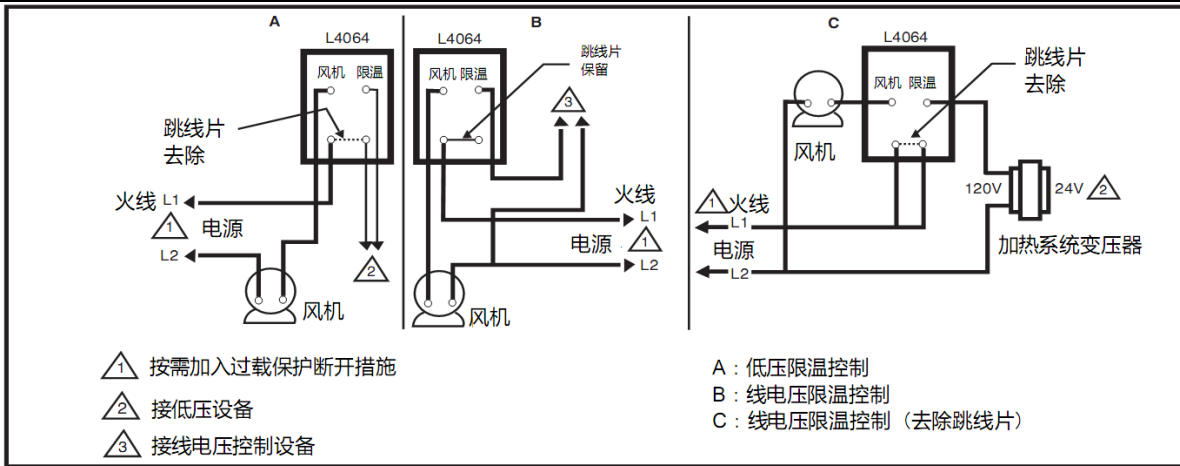


图 5



(10)设置和调整：如图 7 所示。

注意：调整风机或限温设定拨片时，需保持刻度盘不要转动而影响到传感元件，应轻柔拨动各设定拨片，设定值应参考加设备及其制造商的推荐控制值。

FAN OFF 设置：温度低于 FAN OFF 设置值，风机关闭。

FAN OFF 设置可以让加热关闭后，风机继续运行一段时间，冷却降温后再关闭风机。

FAN OFF 设置还可以防止将冷空气送入空间。

出厂时，FAN OFF 通常设置为约 32°C/90°F，一般高可达约 43°C/110°F。

FAN ON 设置：温度高于 FAN ON 设置值，开启风机。

FAN ON 设置可以当达到温暖温度时，风机上开启，将热空气送入空间。

FAN ON 设置可确保风机不会过早打开，而不会将冷空气吹入占用空间。

FAN ON 设置还可风机在加热循环期间过于频繁地循环打开和关闭。

出厂时，FAN ON 通常设置为大约 54°C/130°F。

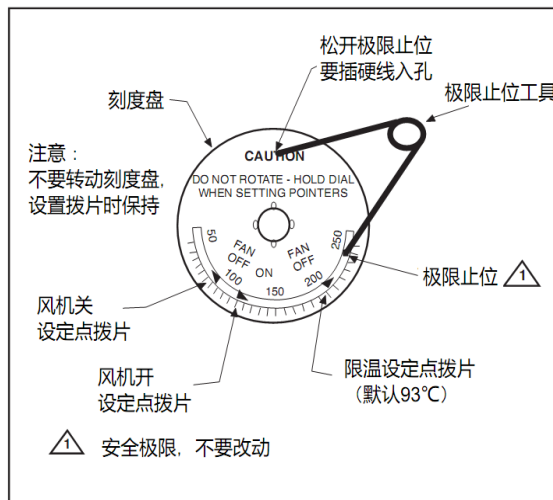
FAN ON 设置范围：从 FAN OFF 设置值以上最低+11°C/+20°F；到 LIMIT OFF 限温设置值下最高-17°C/-30°F。

MAN/AUTO 手动/自动：按下开关，风机持续开启；上拉开关，恢复自动控制，即按 FAN OFF /ON，设定温度值关闭风机/开启风机。

LIMIT OFF 设置：

LIMIT OFF 设置是一个安全控制装置，如果送风温度超过安全水平，它将关闭加热，是加热送风组合控制的最高温度设置，也可以用作高温报警控制。

出厂时，FAN ON 通常设置为大约 93°C/200°F。LIMIT OFF 设置为 38°C/100°F 到 121°C/250°F 之间的温度。



深圳天润控制技术有限公司

地址：深圳市龙岗区坂田南坑第二工业区 3 楼

Tel: 0755-23935155 Fax: 0755-23935156

Web: www.teren.com.cn



中文官网



阿里店铺