

高浓度二氧化碳(CO₂)传感器

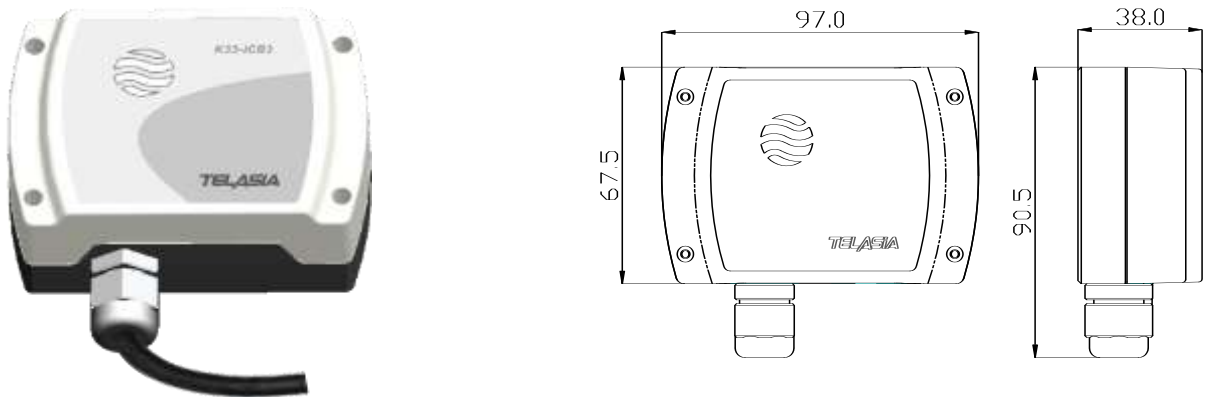


图1. **K33-ICB3 (带直接电缆连接)**

K33-ICB3 是一款二氧化碳(CO₂)传感器，专为孵化器/培养箱/碳化箱等应用所设计，采用非色散红外线技术(NDIR)提供准确稳定的二氧化碳检测。**K33-ICB3** 配有四线制信号线，电缆直接连接能符合多数系统内部和外部安装方式。

该传感器模块是搭配24V交/直流供电，它将测量数值转换成线性电信号：0~5V/1~5V/4-20mA/0~10V，对应0-20%或0-30%的二氧化碳(CO₂)浓度。

选型表：

型号	K33-ICB3-20% K33-ICB3-30%	高浓度 CO ₂ 变送器,0~20% vol. 高浓度 CO ₂ 变送器,0~30% vol.
输出		1 0~10VDC 2 4~20mA E 0~5VDC G 1~5VDC

典型孵化器/培养箱：CO₂浓度 2~10% vol.，量程 0~20% vol.

典型混凝土碳化箱：CO₂浓度 20±2% vol.，量程 0~30% vol.

这款 **K33-ICB3** 还配备了简单的维护功能，BC (background calibration)功能让用户可以快速使用背景环境校正(将传感器暴露在自然大气环境当中)。

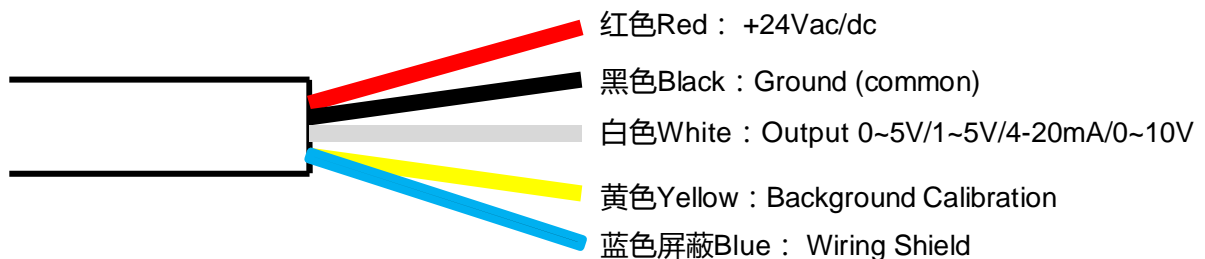
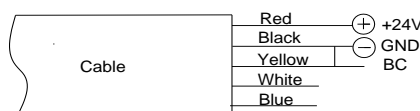


图 2. **K33-ICB3 接线图**

操作步骤：产品通电，并放置在室外自然环境中至少 20 分钟后，短路 BC 与 GND 至少 10 秒钟，内部校准功能即执行。若操作不成功，等待 10 秒以上再重复上述步骤。



K33-ICB3 – 技术规格

总体性能:

储存温度范围	-40- +70 °C (无凝露环境)
预期传感器寿命	>15 年
维护间隔期	每12个月
自我校正	配备自我检查功能
预热时间	1分钟
符合标准	辐射: EN61000-6-3: 2001 不敏感性: EN61000-6-2: 2001 RoHS 指令 2002/95/EG
符合标准	机械冲击测试 IEC 60068-2-27 Test Ea 随机振动测试 IEC 60068-2-64 Test Fh
震动抗扰度试验	IEC TR 60721-4-5 table 5: IEC 60721-3-5, Class 5M3 (3, 6 g RMS) “道路车辆机械条件: 不完善道路上的轻型车辆, 履带式车辆或自行式机器, 包括可能被飞石溅击的安装位置”
随机振动测试	IEC TR 60721-4-2 table 7: IEC 60721-3-2, Class 2M3 (3, 2 g RMS) “运输条件: 不完善道路上的卡车, 拖车或其他类型运输车辆, 有减震缓冲的列车和船舶” IEC 60721-3-2, Class A (1,0 g RMS) “船舶仪表和自动化设备”
工作温度	-10-50°C
工作湿度	0-95%RH(无凝露环境)
工作环境	培养箱, 住宅, 商业或工业场所

供电:

供应电源	12~28VAC/10~35VDC
电流消耗	平均40mA <150 mA 峰值电流 (平均红外灯亮时, 120毫秒) <250 mA 峰值功率 (在红外线灯启动, 第一个50毫秒)
接线端	4xAW G22 电缆, 电源输入 (红, 黑), 信号输出 (白), 背景校正 (黄)
尺寸	97x68x38mm(长x宽x高); 外部尺寸

二氧化碳测量:

检测方式	非分散红外线波导技术(NDIR)
气体采样方式	气体扩散原理
反应时间 (T _{1/e})	气体扩散时间30 秒
测量范围	0-20%vol, 或0-30%vol
数字分辨率	0.01%vol
重复性	±0.1%vol.CO ₂ 读数的±2%
精度	±0.5%vol.CO ₂ 读数的±3%
压力误差	读数的1.6%, 每 kPa
内建校正模式	连接背景环境自我校正 @400 ppm(0.04%vol) CO ₂

输出信号:

电压输出	0~5V/1~5V/4~20mA/0~10V 对应 0-20 vol.% 或0-30 vol.% CO ₂
输出电压分辨率	5mV 或 0.03% CO ₂
输出负载	≤500Ω(4-20mA), ≥2kΩ(0~5/10V, 1~5V)

注 1: 在正常应用环境中, 传感器至少连续工作 3 周后, 方可达到技术说明中的精度。

注 2: 不适用于 SO₂ 高含量环境使用。

注 3: 注意供电电压不能超过最大额定值, 否则将损坏产品。

注 4: 不同的应用, 可依据应用订制。可联系 TERENCE 得到进一步的信息。

注 5: 精度表现适用在规规定工作范围。

TEREN 天润

深圳天润控制技术有限公司

地址: 深圳市龙岗区坂田南坑第二工业区 3 楼

Tel: 0755-23935155 Fax: 0755-23935156

Web: www.teren.com.cn



中文官网



阿里店铺

合格证

检验员: QC PASS 01

出厂日期:

本产品检验合格, 准予出厂

深圳天润控制技术有限公司