

## 609 可调设定点气体压差开关



### 应用和特点

用于监测空气等非可燃、非腐蚀性气体的过压、真空和压差状态

### 技术指标

量程范围：20~300Pa, 50~500Pa 等可选，详见选型表

最大压力限制：7500Pa(-30~75℃)

工作温度：-30~75℃(介质及环境)

存储温度：-30~75℃

压力连接：内径 6.0mm 塑料软管，P1 高压端，P2 低压端

开关寿命： $10^6$  次以上

输出：SPDT, 2A/250VAC, 1A/30VDC

最大开关频率：6 次/分钟

电气连接：螺丝端子

可重复性：±2%

材质：PC 壳体，PC 上盖，硅胶膜片，银触点

重量：含安装支架 140 克，不含安装支架 90 克

防护：IP54

安装：垂直，压力接口向下。此为开关校准位置。

如必须水平安装时，实际设定点比刻度点加 20Pa(封盖向上)或减约 10Pa(封盖向下)，详见使用说明书

认证：CE

### 安装配件（需单独订货）

型号	说明
1001	独立配件包，含透明 PVC 导气管 2M，连接件（1003）2 个，螺丝 4 个
1002	透明 PVC 导气管 2M
1100	透明 PVC 导气管 100m，纸箱包装
1003	塑料连接件 1 个，一字型
1008	独立配件包，含透明 PVC 导气管 2M，连接件（1009）2 个，螺丝 4 个
1009	塑料连接件 1 个，L 型



### 选型表

型号	609	X	X	X
封装方式	带安装耳环 带支架	0 1		
可调范围	20~300Pa 50~500Pa 100~1000Pa 0.5~2.5kPa		0 1 2 3	
工程单位	Pa mbar inch wc mm wc			0 7 8 9

### 回差表

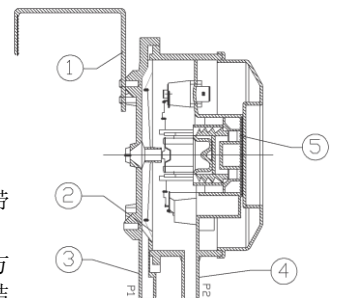
型号	可调量程范围	工厂设定回差
609.X0X	20-300Pa	10±5Pa
609.X1X	50-500Pa	20±8Pa
609.X2X	100-1000Pa	50±15Pa
609.X3X	0.5-2.5kPa	100±30Pa

注：工厂设定回差客户不能自行调整

### 结构说明

1. 安装支架
2. 膜盒
3. P1 压差高压端口或真空低压端口
4. P2 压差低压端口或真空高压端口
5. 刻度盘(开关点设定)

注：此为无安装耳环形式。带安装耳环形式见产品图。二种形式适应不同安装方式和使用习惯。其内部结构完全相同。



本说明书以带支架安装（型号 609.1XX）图示，带耳环安装（型号 609.0XX）参照此执行。

请在安装使用该产品前，认真阅读本说明书。本产品的上盖可以打开用来调整设定点和进行电气连接，但底盖不能打开。否则会带来不可恢复的损坏，这将在产品保修范围以外。

## 一. 安装开关体

首先检查开关体封装是否有破损，如因破损而有漏气，则不能使用。开关体应尽可能安装在不易震动的垂直立面上，并尽可能靠近取压口，以减少引压管连接的距离，提高产品性能。

### 1. 安装方式：

推荐安装方式是垂直方向，导气管朝下，这样才能排除可能凝结的湿气。见图 1。

- 只有无凝结产生时才能水平安装。水平安装时，建议参照图 2，即封盖向上。此时，开关值约超出刻度指示值 20Pa。
- 只能按图 3 方式安装时（不推荐此方式），开关值约小于刻度指示值 10Pa。

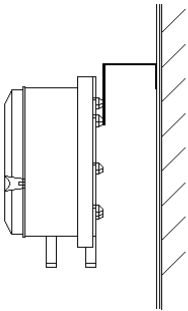


图 1

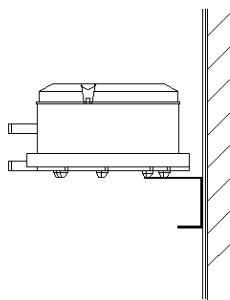


图 2

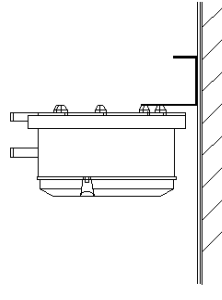


图 3

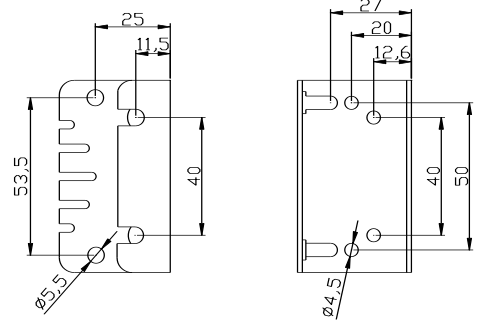


图 4

### 2. 螺丝固定：

当选择带耳环封装的产品时，直接使用耳环上的安装孔，用最大直径 4.0 mm 的 3 枚螺丝固定在垂直的安装平面上即可。不要用过大的力拧螺丝，这样会使开关体变形导致损坏。

当选择不带耳环封装的产品时，必须使用“U”型支架进行安装。该支架是标准配件如图 4，出厂时已经与开关体完成连接，此种方式是推荐安装方式。把该“U”型支架用最大直径 5.4mm 的螺丝固定在垂直的安装平面上即可。

## 二. 压力连接



任何情况下都不要使软管打结。当软管通过棱角边缘时更要特别注意，若软管有打结，则开关不能正确工作。

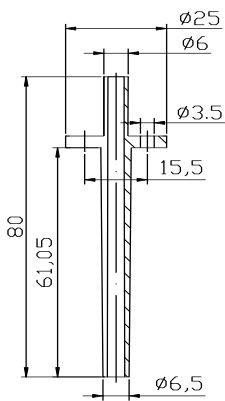


图 5：连接件 1003

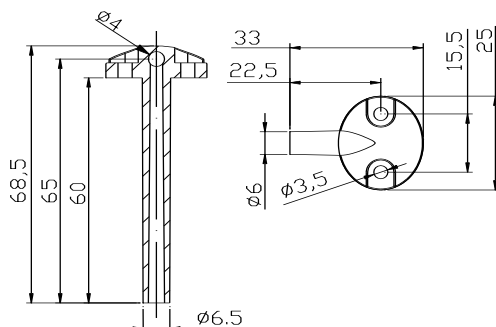


图 6：连接件 1009

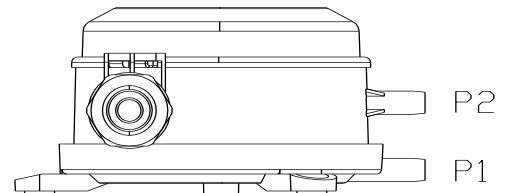


图 7

1. 先安装连接附件，如图 5 或图 6。每个附件用 2 枚螺丝固定安装在现场引压处，较长端(约 60mm)插入引压处。要注意插入后需要将开孔缝隙重新密封，以免系统漏气。

2. 软管连接。配件中提供了一条长 2m，内径 6.0mm 的塑料软管，可视现场情况裁减使用。建议用尽可能短的软管，连接上述连接附件和开关体上的压力接口。高压端接到 P1 口，位于开关体的底部。低压端接到 P2 口，位于开关体的中部，如图 7。

3. 安装完软管后，需要检查连接处是否紧固，并在日常维护保养时定期检查。如有漏气，开关无法正常工作。

### 三. 电气连接



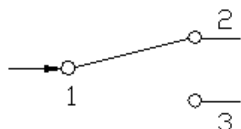
安装员工须经过电气专业技术培训并规范操作。



做电气连接时首先要确认电线没有通电，否则会损坏设备甚至遭致命电击。

1. 开关示意图如图 8 所示。打开封盖即可看到。

其原理图如下：



- 1: 公共端
- 2: 常闭触点
- 3: 常开触点

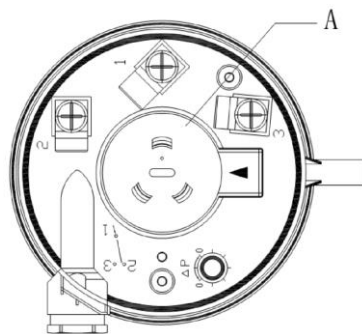


图 8

2. 压力/压差开关设定值

设定压力/压差到所需的设定值。该设定值意味着当被测压力/压差上升到该值时，开关动作。该刻度指示值仅当如图 1 垂直安装时才准确。压力/压差下降时，当下降到设定值以下开关便返回到原状态。

- 先打开封盖。
- 需要的压力/压差可通过设定旋钮上的刻度盘（图 8 中 A）获得。仅需要用一字螺丝刀旋转刻度盘到指针所示位置即可。
- 按需要将连接电线接入螺丝端子 1，2 或 3。
- 关闭封盖并拧紧螺丝。

### 四. 测试

封盖安装好之前不要测试。否则有可能引起短路甚至电击。

必要时使用测试仪器如压力泵和万用表等。先缓慢增加压力/压差，当压力/压差增加到设定值时，开关动作。再缓慢降低压力/压差，当低于设定值时，开关恢复到原始状态。要注意该产品的回差特性。如动作正确，说明开关安装及压力/电气连接正常，可以使用。



最大工作压差是 7500Pa，如超过有可能损坏开关！

**TEREN 天润**

深圳天润控制技术股份有限公司

地址：深圳市龙岗区坂田南坑第二工业区 3 楼

Tel: 0755-23935155 Fax: 0755-23935156

Web: www.teren.com.cn



中文官网



阿里店铺

合格证

检验员：QC PASS 01

出厂日期：

本产品检验合格，准予出厂

深圳天润控制技术股份有限公司