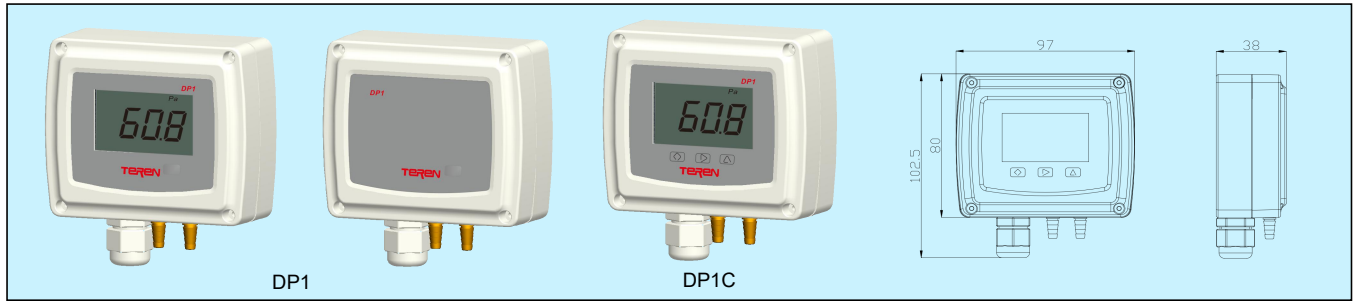


DP1/DP1C 工业压差变送/控制器



应用和特点

- 工业压差变送器(DP1)和控制器(DP1C), 采用高精度 MEMS 传感器及数字化技术, 可以检测正压、负压或压差
- 可用于各类通风、空调系统及设备的空气压力检测, 也可测量风扇、鼓风机、过滤器阻力、炉体通风、孔板、净化间、生物安全柜、洁净工作台、除尘、医疗和药机等设备的压差检测
- 测量精度高, 优异的温度补偿, 工业抗干扰等级达到三级, 适应复杂电磁干扰环境的各类工业系统及设备应用
- 多种量程和工程单位选择, 可选 LCD 模块带工程单位指示
- 多种输出可选, 电源和输出有过压及反接保护功能, 高可靠性
- 高性价比, 精度高达 0.5%, 量程最低至 25Pa
- 按键功能: 零点校准、单位切换、响应时间设置等
- DP1C 带有继电器输出, 能实现独立控制/报警功能
- 高防护等级设计, 可达到IP65

技术指标

介质: 空气和非易燃/腐蚀性气体, 潮湿/粉尘/结露/油污不敏感
 介质温度: -20~70°C

温度补偿: 0~60°C

量程范围: 0~25/10000Pa, 见量程表

过载压力: 10xFS(含1kPa以下)/8xFS(1kPa以上)

破坏压力: 20xFS(含1kPa以下)/10xFS(1kPa以上)

性能参数

精度 %FS	±1.0%	±0.5%
温漂 %FS/°C(零点/满量程)	±0.05/0.08	±0.03/0.04
稳定性 %FS/Year	±0.5	±0.3

响应时间: 0.5/1/2/5 s, 可拨码开关设置

变送输出: 0~10V, 4~20mA(二线), 0~5V

输出负载: ≤500Ω(电流型), ≥2kΩ(电压型)

通讯: RS485/Modbus, 可读/写, 9600bps; 可设终端电阻

显示: 可选大屏幕 LCD 数字显示(带单位和背光(4~20mA 无))

显示分辨率: 0.1Pa 或相当于 0.1Pa(拨码切换单位)

显示刷新时间: <1 秒

电源: 电流型 18.5~35VDC(R_L=500Ω), 8.5~35VDC (R_L=0Ω)

电压型 16~28VAC/16~35VDC, 功耗 1.5VA

量程表

Code	UNIT & Range & Display Resolution					
	Pa	Pa	kPa	in w.c.	mm w.c.	mbar
0	0-25	25.0	0.025	0.100	2.50	0.250
1	0-60	60.0	0.060	0.250	6.00	0.600
2	0-125	125.0	0.125	0.500	12.00	1.250
3	0-250	250.0	0.250	1.000	25.00	2.500
4	0-500	500.0	0.500	2.000	50.00	5.000
5	0-1000	1000	1.000	4.000	100.0	10.00
6	0-2500	2500	2.500	10.00	250.0	25.00
7	0-5000	5000	5.000	20.00	500.0	50.00
8	0-10000	10000	10.000	40.00	1000.0	100.00

1. 5 组工程单位的设置用拨码开关操作, 对应的 LCD 单位显示常亮。

2. 零点在中间的定义: 选型最后加 Z。如 DP1****Z, 代表满量程 60Pa, 零点在中间, 即实际为-30-0-30Pa。仅量程 1-6 有此选项。

3. 当测量值是-0.XXX 时, 在 LCD 上将显示为-.XXX。

过程连接: 锥形咀, 内径 5mm 软管连接

清零按键: 按键实现清零操作

工作环境: -20~70°C, 0~95%RH(非冷凝)

储运温度: -30~85°C, 0~95%RH(非冷凝)

外壳材料: 外壳阻燃 PC(UL94V-0)和铜气咀

防护等级: 箱体 IP65

重量: 约 220g

认证: CE, 符合 EN61326-1 工业控制设备要求

选型表

型号	DP1				工业压差变送器
精度		0 1			1.0%FS 0.5%FS
量程			x		见量程表
输出				1 2 E 8	0~10VDC 4~20mA(2 线) 0~5VDC RS485/Modbus RTU
显示				0 1	N/A LCD 显示(4~20mA 无背光)

DP1C 压差控制器

技术指标

该产品由 DP10x11 延伸而来, 区别是不具有变送器输出, 而带继电器输出, 并配有 LCD 显示和按键, 用于显示和设置控制参数。故其大部分技术参数与 DP10x11 相同, 不同的部分是:

继电器输出: 2×SPST, 3A/30VDC, 3A/250VAC

显示与按键: 大屏幕 LCD 数字显示(带单位)与 3 个触摸按键

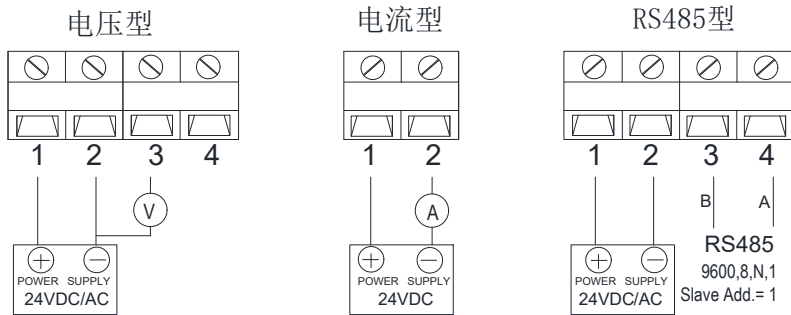
选型表

型号	DP1C			工业压差控制器
量程		x		见量程表
通讯			0 1	N/A RS485/Modbus RTU

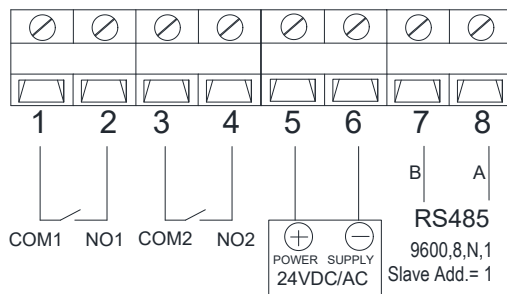
接线图

根据选型不同，接线略有不同。

DP1:



DP1C:



设置

1. 单位设定：设置 Unit 拨码开关，选择不同单位。



2. 响应时间设定：设置 Display 开关的不同位置，选择 0.5 秒、1 秒、2 秒或 5 秒，如下图。



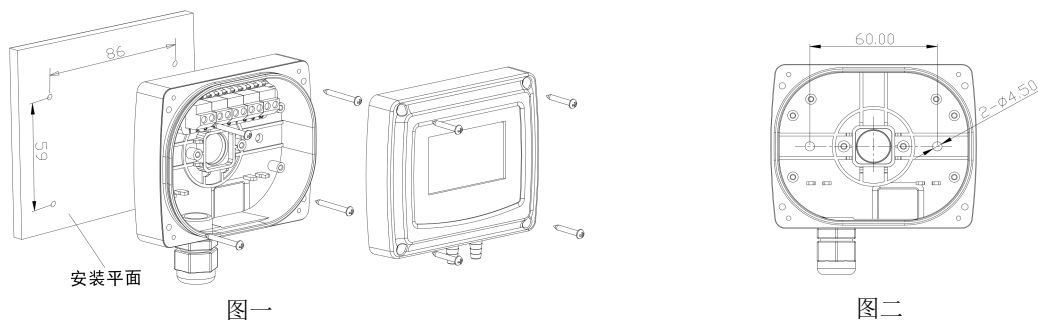
3. RS485 终端电阻(120Ω)由拨动开关选择。当“J8”拨到 ON 时，为选择终端电阻(120Ω)。



安装图及说明

变送器两种安装方式：

- 任意平面安装：打开上盖，用4颗安装螺丝将底盒固定在安装平面上。如下图一。
- 86底盒安装：如下图二，敲开盒底部预制的两个直径4.5mm的螺丝孔，用两颗螺丝与86底盒固定安装。



- 压力连接：参照气嘴边缘“+”、“-”的高低压标识一一对应连接被测压力。
- 电气连接：参照接线图做好电气连接。

上述装配、安装及接线的全部过程中，必须正确使用密封圈，以保证外壳整体结构的密封，确保整体防护达到IP65。

清零

- 由于使用环境和传感器自身特性原因，长期使用后产品有可能漂移，导致精度降低。故本产品在安装后必须清零一次，否则有可能无法达到标称精度。另建议持续使用 7 天后，再清零一次，以提高精度。此外，应在使用后定期(如 6-12 个月)或确认本产品示值偏差超出允许范围时进行一次清零。
- 清零操作方法：保持高(+)/低(-)压力接口在稳定静止环境中未连接，或直接连通，长按清零按键 5s，清零压差变送器一次。清零操作意味着针对压差变送器自身特性，清除零位漂移，可以提高变送器的精度。建议本产品定期进行清零操作。
- 初始漂移及清零：初次(上电)使用，通电充分预热稳定(30 分钟以上)后清零。
- 长期漂移及清零：持续长期使用可能会产生长期漂移，客户可定期清零。
- 定期校准及清零：需要重新校准时，应先清零再校准。校准时请使用经过权威检定、在有效期内、精度满足要求的标准表。

注意事项

安装及接线过程中应断电操作，当使用 24VAC 电源时，建议使用独立的变压器。当与其它控制器、变送器或阀门驱动器等设备共用一个 24VAC 变压器时，应确保极性(24V 和 GND)连接完全正确，否则会带来不可预知情况，甚至损坏这些设备。

品质保证

自出厂日起 18 个月内，基于正常使用和非人为损坏，对产品提供免费工厂维修服务。

TEREN 天润

深圳天润控制技术有限公司

地址：深圳市龙岗区坂田南坑第二工业区 3 楼

Tel: 0755-23935155 Fax: 0755-23935156

Web: www.teren.com.cn



中文官网



阿里店铺

合格证

检验员：QC PASS 01

出厂日期：

本产品检验合格，准予出厂

深圳天润控制技术有限公司