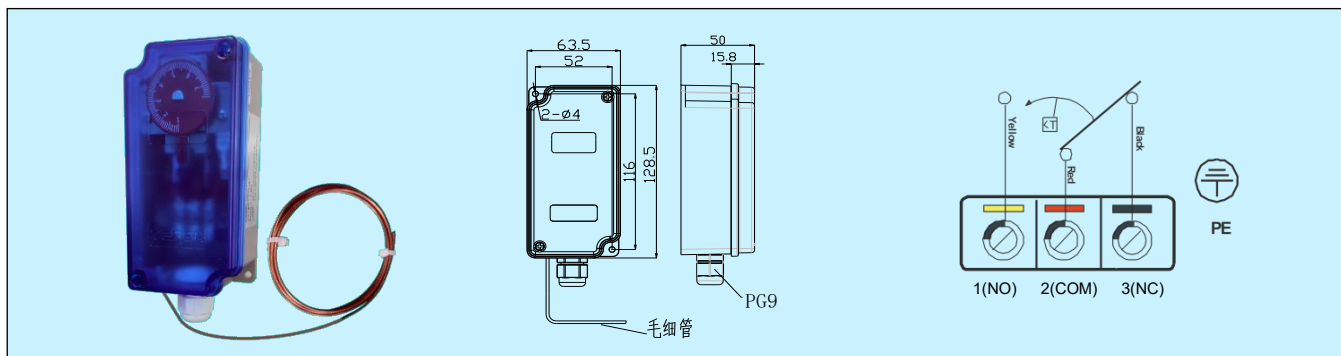


TCL 低温控制器使用说明书



应用和特点

- 充满蒸汽的长敏感元件(铜毛细管)的任何部位低于设定温度, 控制器内部开关就会断开
- TCL-xA 的设定温度范围是 0~7°C, TCL-xA-W 是-14~-12°C。二者都可以选不同的毛细管长度, 以适应不同的应用
- 将敏感元件盘绕于水盘管或液体管道表面进行低温监测保护
- 开关瞬间动作, 自动复位型
- 直读刻度盘显示设定值, 可以方便设置温度控制点

技术指标

敏感元件: 铜毛细管, 直径 $\Phi 2\text{mm}$, 长度可选, 见选型表

主要技术指标: 见选型表

开关工作环境: -10~70°C, <95%RH, 非结露

敏感元件工作温度范围: -30~80°C

精度: 典型 $\pm 2^\circ\text{C}$

开关输出: SPDT, 降温开

触点容量: 无感负载 250VAC/5A, 有感负载 250VAC/4A

触点寿命: $\geq 10^5$ 次

电气连接: 螺丝端子 $\times 3$, 1.5mm²电线, PG9

电气强度: AC1500V/1min (AC1800V/1s)

绝缘电阻: 常态 $\geq 100\text{M}\Omega$, 潮态 $\geq 10\text{M}\Omega$

外壳: 上壳阻燃 PC(UL94V-0), 下壳阻燃 ABS(UL94V-0)

防护等级: IP54

重量: 1.5m 长度: 305g; 3m 长度 A: 335g; 6m 长度: 395g

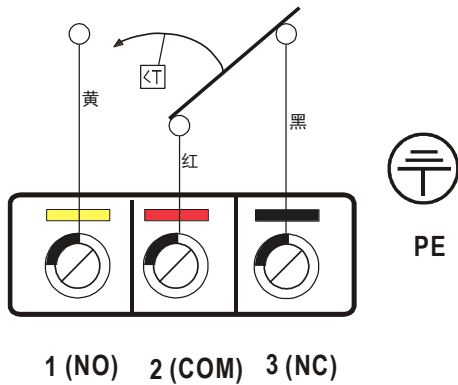
认证: CE

选型表

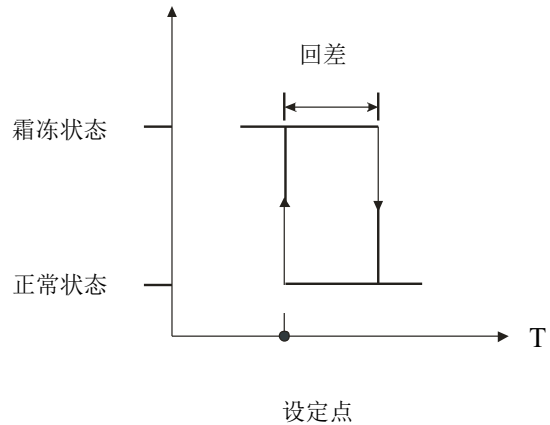
型号	毛细管长度	温度范围°C	开关回差°C
TCL-1A	1.5m	0~7	2~4
TCL-3A	3m	0~7	2~4
TCL-6A	6m	0~7	2~4
TCL-1A-W	1.5m	-14~-12	2~5
TCL-3A-W	3m	-14~-12	2~5
TCL-6A-W	6m	-14~-12	2~5

接线/功能示意图

按照以下接线图进行接线。当温度降低到设定温度时，开关 2 与 3 断开（同时 2 与 1 接通）；当温度升高到比设定温度高出回差温度时，开关 2 与 3 重新接通（同时 2 与 1 断开）。



接线图



安装

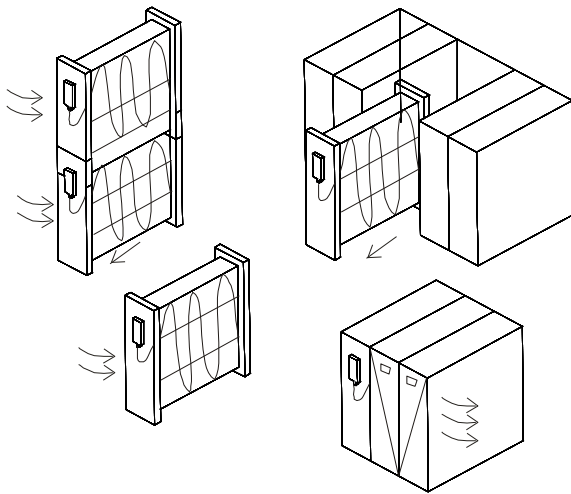
在需要安装的墙面上，按照安装开关图开直径为3mm的孔，并且采用配件自攻螺钉进行锁紧。

安装注意事项

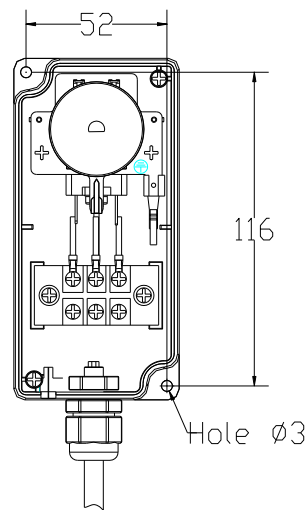
将控制器安装在选定的安装平面上，环境温度不能低于设定温度；避免安装在有意外温度影响的冷、热源附近以及露天墙壁上或者能使感温毛细管超过80°C的环境中；不可将控制器的感温毛细管压扁，否则会改变出厂时的标定结果，而使动作温度不准。为确保动作准确可靠，感温毛细管盘绕在冷盘管等防冻设备上的长度应长过20cm。

注意

接线之前一定要切断电源，以免造成电击或设备损坏，毛细管应安装在加热盘管的背风面及制冷盘管的迎风面。



毛细管安装图



控制器安装图

TEREN 天润
 深圳天润控制技术有限公司
 地址：深圳市龙岗区坂田南坑第二工业区 3 楼
 Tel: 0755-23935155 Fax: 0755-23935156
 Web: www.teren.com.cn



中文官网



阿里店铺

