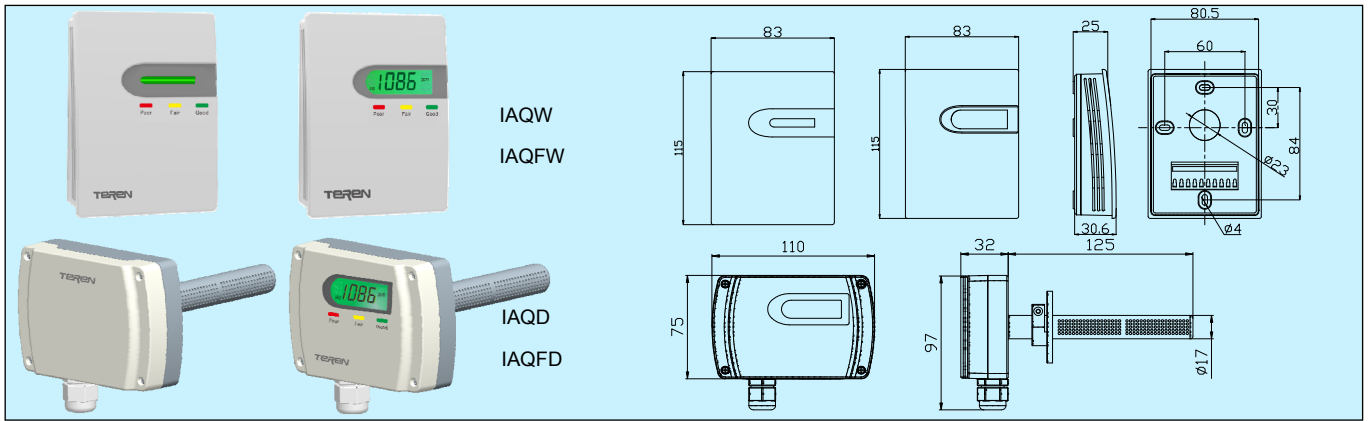


IAQ 空气质量(VOC)/IAQF 甲醛(CH₂O)变送器/控制器

应用和特点

- IAQW/IAQD 用于同时检测多种影响空气质量的挥发性气体(VOC)含量, 以及其它空气污染物如香烟烟雾、臭气、酒精和人体气味等。IAQFW/IAQFD 专用于检测甲醛气体(CH₂O)
- IAQW/IAQFW 用于室内使用, IAQD/IAQFD 用于风管使用, 轻巧外壳, 美观大方, 易于安装
- IAQW/IAQD 采用高性能金属氧化物半导体综合气体传感器, 5-7 年以上使用寿命, 低功耗, 温湿度补偿使测量更准确
- IAQFW/IAQFD 采用高性能电化学甲醛传感器, 测量精度高, 响应速度快, 优异的抗干扰性能, 3 年以上使用寿命, 极低的功耗和良好的温湿度特性, 稳定可靠, 无需定期校准
- 电源和输出都有过压和反接保护, 可靠性高, 抗干扰能力强
- 先进的端子在底壳上的结构, 保护接线时线路板不受可能的损坏(IAQW/IAQFW)
- 可选 LED 空气质量状态显示, 红/黄/绿三色分别代表优良/一般/污染。或 LCD 数值显示, 配三色背光表示空气质量状态

技术指标

传感器: VOC, 高性能金属氧化物半导体气体传感器
CH₂O, 高性能电化学传感器

电源: 16~28VAC/16~35VDC

量程: VOC: 0~2000ppm 等效 CO₂; CH₂O: 0~1000ppb

精度: CH₂O: ±10%FS@25℃

输出: 0~10VDC/4~20mA(默认), RS485/Modbus

显示: 可选 LED 灯条, 绿/黄/红色指示空气质量; 或 LCD 数值显示, 带单位和绿/黄/红色背光

输出负载: ≤500Ω(4~20mA), ≥2kΩ(0~10V)

继电器: 1*SPST, 3A/30VDC, 3A/250VAC

预热时间: 15 min

工作环境: 0~50℃, 10~90%RH(非凝露)

储运温度: -20~60℃

外壳: 阻燃 PC(UL94V-0)(IAQW/IAQFW), 阻燃 ABS+PC(UL94V-0)(IAQD/IAQFD)

防护等级: IP30(IAQW/IAQFW), IP65(IAQD/IAQFD)

重量: IAQW/IAQFW: 约 190g, IAQD/IAQFD: 约 250g

认证: CE

选型表

型号	IAQW IAQD IAQFW IAQFD			室内型 VOC 变送/控制器 风管型 VOC 变送/控制器 室内型 CH ₂ O 变送/控制器 风管型 CH ₂ O 变送/控制器
变送/通讯 输出		0		无
		1		4~20mA/0~10VDC
		8		RS485/Modbus
继电器		0		无
		1		1*SPST
显示		0		无
		1		LED 灯条, 绿/黄/红指示
		2		LCD 显示, 绿/黄/红背光

3 个选项不能全选“无”。

说明:

1. VOC 是挥发性有机化合物 (Volatile Organic Compounds) 的英文缩写, 是在常温下各种容易挥发的有机化合物的总称, 有近千种之多。较常见的有苯、甲苯、二甲苯、乙苯、苯乙烯、甲醛、TVOC (6-16 个碳的烷烃)、酮类等。这些化合物被广泛应用于鞋类、玩具、油漆和油墨、粘合剂、化妆品、室内和汽车装饰材料等工业领域。

VOC 对人体健康有巨大影响, 会伤害人的肝脏、肾脏、大脑和神经系统, 造成记忆力减退等严重后果, 甚至可能致癌。

VOC 室外主要来自燃料燃烧和交通运输; 室内主要来自燃煤和天然气等燃烧产物、吸烟、采暖和烹调等的烟雾, 建筑和装饰材料、家具、家用电器、清洁剂和人体本身的排放等。

2. VOC 传感器检测综合气体浓度的空气质量, 测量范围为 0~1000ppb(异丁烯), 相当于 400~2000ppm 的二氧化碳浓度。0~10VDC/4~20mA 变送输出范围相当于 CO₂ 浓度 0~2000ppm。传感器长期测试的稳定性较好, 一致性和重复性<10%。

3. CH₂O 传感器专门用于检测甲醛浓度, 量程范围 0~1000ppb。

4. 相关研究表明, 暴露于 0.5~1.0 ppm 或以下的 VOC 浓度环境对大多数人的健康影响通常不大; 暴露于 1.0~10 ppm 的 VOC 浓度环境中明显的眼睛、皮肤、鼻子、口腔和咽喉刺激症状, 对人体癌症发生率上升 50% 至 90%; 暴露于高于 10ppm 的 VOC 浓度可能会严重影响人体健康或危及生命。

5. GB / T18883 和 GB50325 空气质量标准中, 平均 8 小时 TVOC 限值为 0.50~0.60 mg / m³(相当于约 500 ppb), 平均 8 小时 CH₂O 限值为 0.08~0.10 mg / m³(相当于约 60/75 ppb)。

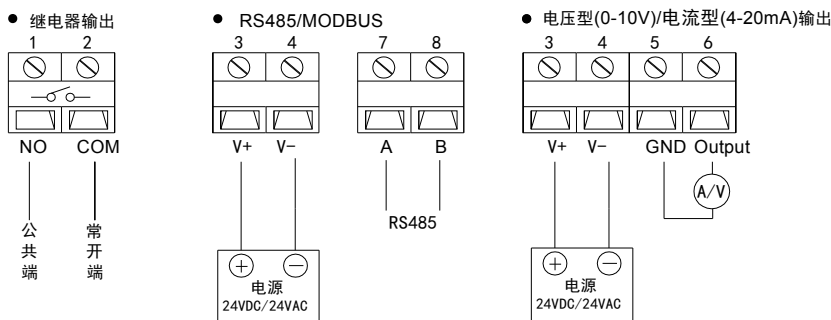
6. 挥发性有机化合物浓度的法规要求或建议(主要参考甲醛), 如下表所示:

VOC 浓度法规要求和建议
(主要参考甲醛)

来源	浓度	暴露时间	健康影响
基于感觉过刺激/过敏			
加州环保局 (EPA)	44 ppb	1 小时	眼睛和呼吸道过敏
加拿大卫生署	100 ppb	1 小时	眼睛刺激
美国职业安全卫生研究所	100 ppb	15 分钟	
美国职业安全卫生署	750 ppb	8-小时允许浓度	癌症和皮肤/眼睛/呼吸刺激
世界卫生组织	81 ppb	30 分钟	感觉刺激/过敏
世界卫生组织	100 ppb	短期或长期	感觉刺激/过敏
基于呼吸哮喘样症状			
美国毒物与疾病登记署	40 ppb	1-14 天	呼吸症状
	30 ppb	15-364 天	
	8 ppb	> 1 年	
加州环保局 (EPA)	7 ppb	8-小时 年均	呼吸症状 呼吸症状
加拿大卫生署	40 ppb (目标)	8 小时	儿童呼吸症状
基于癌症风险			
美国职业安全卫生研究所	16 ppb	8 小时	鼻癌
美国职业安全卫生署	750 ppb	8-小时允许浓度	癌症和皮肤/眼睛/呼吸刺激
世界卫生组织	100 ppb	长期	鼻癌

接线图

由于选型不同，其端子及接线会不同，具体应按产品上盖内侧接线图接线。

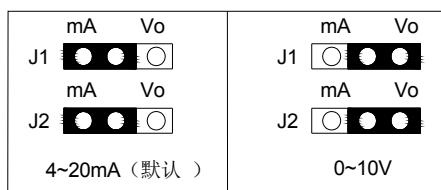


1. 模拟输出跳线 J1/J2 说明:

模拟输出 4~20mA 时，跳线 J1/J2 短接 1 脚和 2 脚。

模拟输出 0~10V 时，跳线 J1/J2 短接 2 脚和 3 脚。

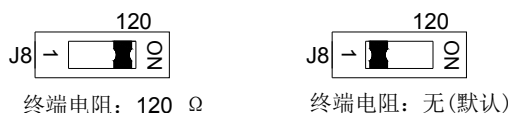
如下图:



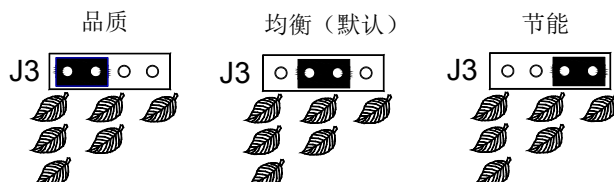
2. RS485/MODBUS 通信请看 MODBUS 通信说明书。RS485 终端电阻跳线 J8 使用说明如下:

RS485 终端电阻拨动开关拨到“ON”，终端电阻为 120Ω。

如下图:



3. 空气质量选择模式: 该模式选择体现了产品应用的差异化,“品质”为空气质量要求较高,“节能”为要求不高,“均衡”居中。



报警模式与三色 LED/LCD 背光灯

设定模式(SP)		功能描述	功能示意图
	节能	测量值高于空气质量“优良”和“一般”之间的设定值时，继电器动作	
	均衡		
	品质		

设定模式(SP)	产品	空气质量优良(绿色 LED/LCD 背光灯)	空气质量一般(黄色 LED/LCD 背光灯)	空气质量差(红色 LED/LCD 背光灯)
	VOC(二氧化碳等效值)	0~999ppm	1000~1100 ppm	1101~2000 ppm
	甲醛(ppb)	0~549 ppb	550~750 ppb	751~1000 ppb
	VOC(二氧化碳等效值)	0~899 ppm	900~1000 ppm	1001~2000 ppm
	甲醛(ppb)	0~349 ppb	350~550 ppb	551~1000 ppb
	VOC(二氧化碳等效值)	0~799 ppm	800~900 ppm	901~2000 ppm
	甲醛(ppb)	0~99 ppb	100~350 ppb	351~1000 ppb

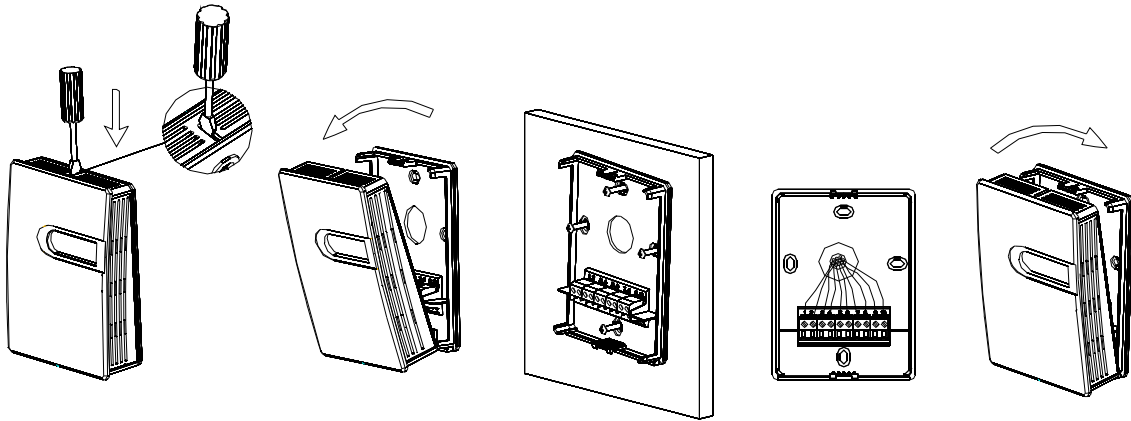
注：传感器在预热时间内其读数可能并非真实值；IAQ 的回差为 30ppm，IAQF 的回差为 15ppb。

如上表, 当选型中含有继电器时, 其动作点为空气质量由“优良”到“一般”的设定点。此外, 当选型中含有三色 LED 指示灯时, 该显示灯的颜色会同步由“绿色”变为“黄色”。如果选型含有 LCD 数字显示, 则除了数字显示会按测量值变化外, 其配有的三色背光灯也会按同样的规律变换颜色, 由“绿色”变换为“黄色”。三种 LED/LCD 背光灯颜色红色、黄色和绿色分别代表在设定的空气质量模式 (品质、均衡和节能) 下的空气质量差、一般和优良。

当输出选型为 RS485/Modbus 时, 上表中的全部设定点可以通过 RS485 灵活修改。如选型没有输出或 4-20mA/0-10V 输出, 则无法修改, 程序已经设定全部固定参数如上表。

安装图及说明

1. 挂墙型安装说明



图一：压下扣位

图二：取出前盖

图三：固定底壳

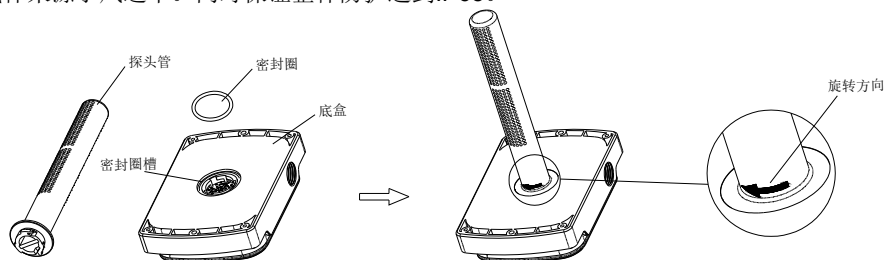
图四：端子接线

图五：扣回前盖

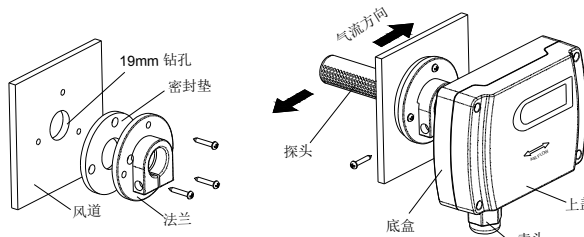
1. 挂墙安装时底盒应紧贴墙面, 并垂直安装。应远离冷、热及加湿源等地点。安装如上图所示。
2. 取安装底壳时, 用一字螺丝刀在前盖上面, 垂直压下扣位, 前盖与底壳分离, 即可取出前盖。
3. 按照开孔尺寸图, 在安装位置上定位, 并从过线孔引入线缆, 再用螺丝牢固安装底壳。
4. 按照接线图完成电气连接。
5. 将前盖与底壳位置对准并扣紧, 完成安装。

2. 管道型安装说明

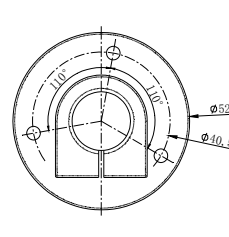
- 首先把探头管与底盒装配好, 成为整体外壳。如下图六, 取密封圈装入底盒密封圈槽内压平, 把探头管根部(按箭头指示方向)旋入底盒。
- 风道安装, 可采用如下2种方式。应保证探头有气体采样孔的部分完全插入风道中, 并保证上盖标示的方向与风道气流方向一致。
 1. 法兰辅助固定安装: 如下图七, 在管道上钻1个直径为19mm的通孔, 首先将密封垫与法兰密封固定在风道上, 再将探头插入到管道中, 锁紧法兰螺丝使其抱紧探头。法兰安装尺寸如下图八。
 2. 不使用法兰, 直接安装在风道上: 如下图九, 在管道上钻1个直径为19mm的通孔, 把密封垫套在探头上, 并将探头插入到管道中, 用2颗安装螺丝将底盒固定在风道上。
- 电气连接: 打开上盖, 参照接线图接好线, 完成电气连接。
- 上述装配、安装及接线的全部过程中, 必须正确使用密封圈, 以保证外壳整体结构和外壳(探头部分)与风道装配部位的密封, 确保进入外壳中的被测气体来源于风道中。同时保证整体防护达到IP65。



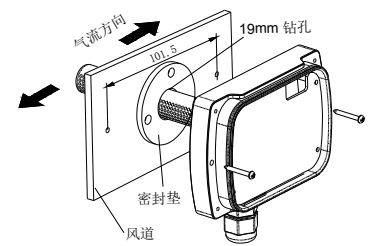
图六



图七



图八



图九

注意事项

- 安装及接线过程中应断电操作。当使用24VAC电源时，建议使用独立的变压器。当与其它控制器、变送器或阀门驱动器等设备共用一个24VAC变压器时，应确保极性(24V和GND)连接完全正确，否则会带来不可预知情况，甚至损坏这些设备。
- 避免接触有机溶剂、有机蒸汽、高浓度气体；禁止超量程使用。

品质保证

自出厂日起 18 个月内，基于正常使用和非人为损坏，对产品提供免费工厂维修服务。

故障代码

当设备出现故障时，会显示一些故障代码。下面是故障代码表。

故障代码	可能原因	解决方法
显示屏显示 Er3	传感器检测错误	检查电气连接是否正确 返厂维修
变送输出 1.1 倍满量程		
三色灯轮流闪烁		

TEREN 天润

深圳天润控制技术股份有限公司

地址：深圳龙华大浪上横朗时尚慧谷 8 栋 C 区 14 楼

Tel: 0755-23935155 Fax: 0755-23935156

Web: www.teren.com.cn



中文官网



阿里店铺

合格证

检验员：QC PASS 01

出厂日期：

本产品检验合格，准予出厂

深圳天润控制技术股份有限公司