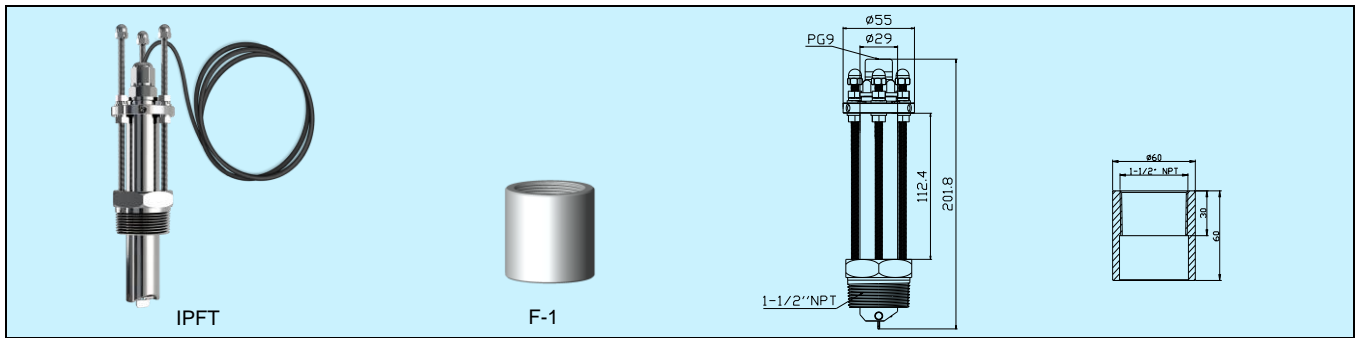


IPFT 插入式转轮流量计/变送器



应用和特点

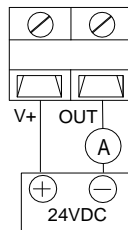
- 型号IPFT。插入安装在液体管道中，监测液体流速。适用于DN40~1000mm(1-1/2至40")的管道，二线制4-20mA输出
- 转子的轴承和轴有优异抗磨损保护，即便在有颗粒物的液体应用也能保持长寿命
- 同一产品结构，通过安装调整，灵活适用于很大的管道尺寸范围
- 传感器采用转轮片感应技术，不使用磁铁，可用于对低流量的监测，同时不必担心流体中的磁性材料可能的吸附，进而保证产品长期可靠工作

- 输出：4~20mA，二线
- 线性精度：±1.0%FS
- 重复性：±0.5%FS
- 温度范围：-40~100°C
- 压力范围：25 bar@25°C，20 bar@100°C
- 压力接口：1-1/2" NPT内螺纹，可选配安装套管
- 电源：10~35 VDC，40mA (最大)
- 电气连接：2x0.3mm²(22 AWG) 屏蔽电缆，耐温105°C，2米
- 材质：壳体和接口：316SS；接口O型圈：氟橡胶；
转轮：316SS；轴：316SS；轴承：聚四氟乙烯
- 防护等级：IP67
- 重量：1.2 kg
- 认证：CE
- 安装套管：型号F-1，不锈钢材质，需单独订购

技术指标

- 应用介质：水基液体
- 有效测量范围：0.4~6 m/s
- 量程：0~6 m/s

接线图



安装图及说明

1. 安装位置要求。

- (1) 如图 1 示意，安装位置应在水平管道上，±60°范围内，可以避开管道内可能的泡沫与沉积物。
- (2) 如图 2 示意，标准直管道安装建议上游至少 10 倍管道直径(D)和下游至少 5 倍管道直径(D)以保证最佳的流量测量条件。其它上游设备安装建议见图 2 附表。

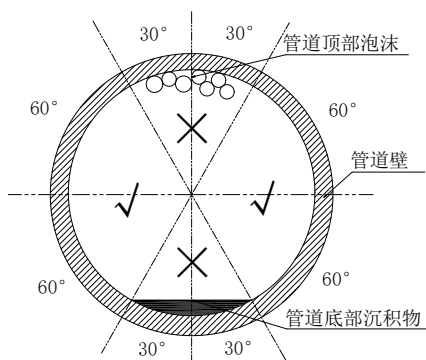
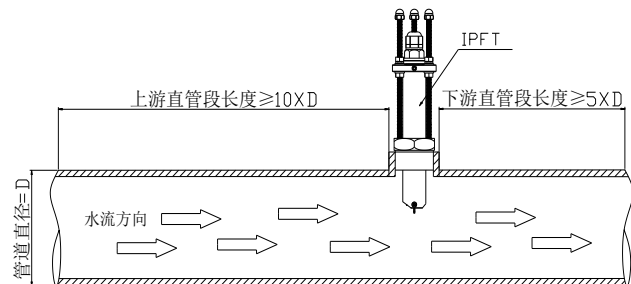


图 1



上游设备	上游直管段长度最小值	下游直管段长度最小值
法兰	10XD	5XD
变径接头	15XD	5XD
90°弯头	20XD	5XD
阀门/水泵	50XD	5XD

图 2

2. 安装步骤。

(1) IPFT 固定：建议选用 F-1 配件辅助准确固定，如图 3。选定合适的安装位置后在管道壁开圆孔 $D=60\text{mm}$ ，F-1 匹配圆孔垂直密封地焊接于管道壁上，将 IPFT 与 F-1 螺纹配合旋入安装(IPFT 主体与 F-1 螺纹连接安装时必须采用合适的管道密封措施来确保管道的密封性)。

(2) 调整 IPFT 叶轮插入深度：将 IPFT 主体固定好后，将图 4 所标示的固定螺杆上的“法兰上螺母”与“法兰下螺母”松开便可以调整 IPFT 叶轮插入深度(三根固定螺杆上的螺母都需松开)，调整至叶轮轴线处于管道内径 10% 的深度为最佳插入深度，可通过计算 IPFT 的安装高度以确保叶轮插入准确的深度：

如图 5 所示：安装高度= H ，管道内径= ID ，管道壁厚= W

计算公式： $H=165.8-W-0.1 \times ID(\text{mm})$

(3) 调整 IPFT 朝向：按前面步骤安装好 IPFT，定位孔中心线应严格朝向下游水流方向，而后用配件六角扳手拧松图 4 所标示“法兰螺孔”内的紧定螺钉(三个螺孔对应三颗螺钉)，再将六角扳手插入定位孔作为定位杆，六角扳手可 $\pm 60^\circ$ 调整传感器方向，如图 5，调整至六角扳手对齐水流方向并指向下游即可。

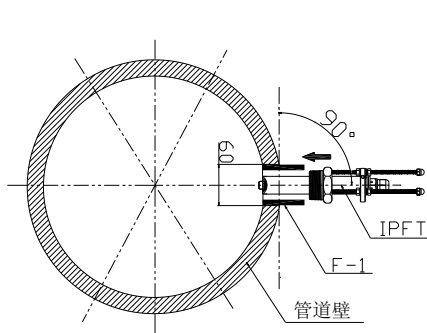


图 3

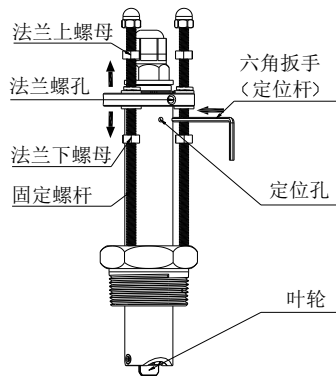


图 4

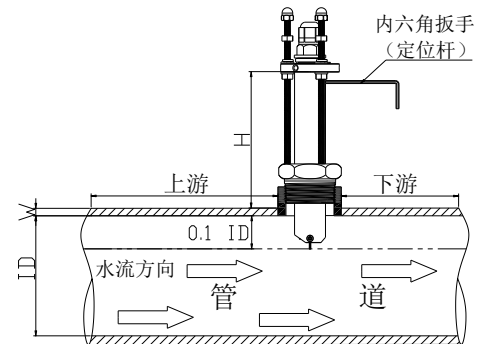


图 5

品质保证

质保期内，基于正常使用和非人为损坏，对产品提供免费工厂维修服务。

TEREN 天润

深圳天润控制技术有限公司

地址：深圳龙华大浪上横朗时尚慧谷 8 栋 C 区 14 楼

Tel: 0755-23935155 Fax: 0755-23935156

Web: www.teren.com.cn



中文官网



阿里店铺

合格证

检验员: QC PASS 01

出厂日期:

本产品检验合格, 准予出厂

深圳天润控制技术有限公司