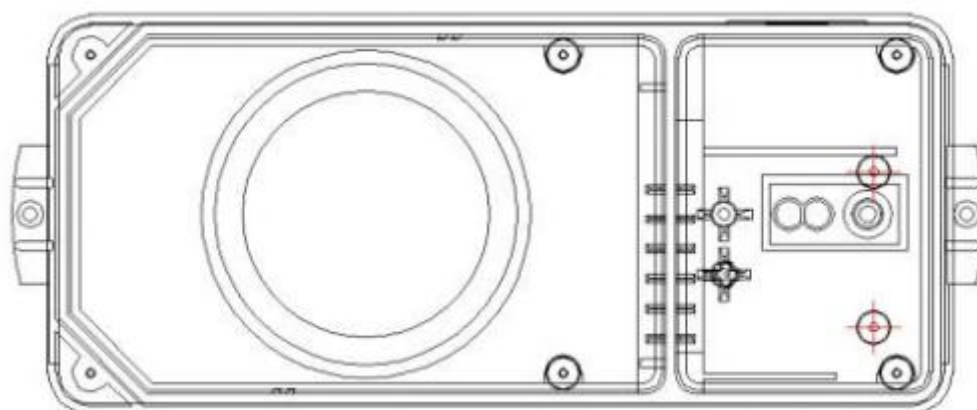


USC9210

风管式感烟火灾探测器

使用说明书



沈阳美宝控制有限公司

代理：深圳天润控制技术股份有限公司

Shenzhen TERENCE Control Technology Co. Ltd.

<http://www.teren.com.cn>(中文), <http://www.teren-control.com>(EN)

目录

一、概述.....	1
二、基本功能.....	1
三、参数设置.....	2
四、端口定义.....	3
五、技术指标.....	3
六、结构特征.....	4
七、安装说明.....	4
八、维护与保养.....	5
九、气压测试.....	5

一、概述

USC9210 风管式烟感火灾探测器是一种应用于排风、通风、空气调节系统中的火灾探测器，其通常安装在通风管道的外壁，将探测管延伸至通风管道内，利用 2 线光电技术，能够有效地监测通风管道内的烟雾情况。当火灾发生时，有烟雾进入通风管道内并沿管道传播时，探测器能够及时报警，并可通过输出信号控制风机、防火阀、排烟口等设备进行消防联动，阻止火灾通过通风管道传播。此外，该探测器还具有故障自诊断功能，当发生电源异常、通信故障、后盖离位等问题，探测器会给出相应的故障信息，通过故障指示灯的闪烁频次判断问题所在，提高了产品的稳定性、可靠性。

二、基本功能

1. 电源

- [供电方式]: 直流电源工作电压: DC24V。

2. 指示灯

- [运行/火警指示灯]: 红/翠绿双色 LED; 正常运行时, 翠绿色 LED 灯闪亮, 间隔时间 1s; 发生火警时, 仅红色 LED 灯常亮。
- [故障指示灯]: 黄色 LED; 发生故障时, 黄色 LED 灯闪亮, 通过闪烁频率区分故障类型。

3. 按键

- [按键]: 用于模拟火警报警功能以及模拟火警报警复位功能。长按按键持续 2s 以上, 进入模拟火警报警状态; 短按按键, 解除模拟火警报警状态。

4. 正常运行

- [正常运行]: 翠绿色 LED 运行灯闪亮, 间隔时间 1s。

5. 火警报警

- [火警报警]: 发生火警, 当烟雾达到火警报警阈值, 响应时间 15s, 红色 LED 火警灯常亮, 火警继电器触点闭合, 故障继电器触点闭合(初始状态), 辅助继电器 1 和 2 触点闭合(设置默认状态)。

6. 故障报警

· [故障报警]: 故障报警包括电源异常、探测器通信故障、探测器上下限超标/总线欠压、后盖离位。系统发生故障时, 黄色 LED 故障灯闪亮, 翠绿色 LED 运行灯闪亮且间隔 1s, 故障继电器触点断开; 故障恢复时, 故障指示灯常灭, 故障继电器触点恢复到初始状态 (闭合), 系统正常运行。

故障检测项	优先级	故障灯闪亮频次
电源异常 (超出规定范围)	优先级 1 (最高)	间隔 5s 闪亮 1 次
探测器通信故障	优先级 2	间隔 5s 闪亮 2 次
探测器上下限超标/总线欠压	优先级 3	间隔 5s 闪亮 3 次
后盖离位 (外盖未被正确固定, 或被移除)	优先级 4	间隔 5s 闪亮 4 次

7. 辅助功能输出

1. 辅助继电器 1 和 2

参照四位拨码开关的现场功能设置:

· 动作源设置为火警时, 发生火警, 辅助继电器 1 和 2 触点闭合; 重新上电恢复到初始状态 (辅助继电器 1 和 2 触点断开)。

· 动作源设置为故障时, 发生故障, 辅助继电器 1 和 2 触点闭合; 故障排除, 恢复到初始状态 (辅助继电器 1 和 2 触点断开)。

三、参数设置

四位拨码开关的现场功能设置

名称	辅助继电器 1	辅助继电器 2	拨码器状态			
			1	2	3	4
状态	火警	火警	ON	OFF	ON	OFF
	火警	故障	ON	OFF	OFF	ON
	故障	火警	OFF	ON	ON	OFF
	故障	故障	OFF	ON	OFF	ON

注: ON-动作源有效, OFF-动作源无效。

四、端口定义

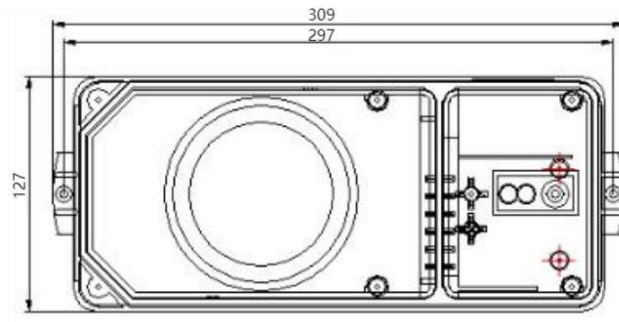
序号	标识	功能说明
1	Vin	电源输入正
2	GND	电源输入负
3	L+	二总线输入 L+
4	L-	二总线输入 L-
5	ALARM_COM	火警继电器输出-公共触点
6	ALARM_NO	火警继电器输出-常开触点
7	ERR_COM	故障继电器输出-公共触点
8	ERR_NC	故障继电器输出-常闭触点
9	AUX1_COM	辅助继电器 1 输出-公共触点
10	AUX1_NO	辅助继电器 1 输出-常开触点
11	AUX2_COM	辅助继电器 2 输出-公共触点
12	AUX2_NO	辅助继电器 2 输出-常开触点

五、技术指标

内容	技术参数
工作电压	DC24V
报警响应时	15s
监视电流	35mA@24VDC
报警电流	65mA@24VDC
风速范围	1-20m/s
进气孔数量	10 个
指示灯	运行/火警指示灯: 翠绿/红双色 LED 正常运行时, 翠绿色 LED 闪亮, 间隔 1s; 火警报警时, 翠绿色 LED 熄灭, 红色 LED 常亮。
	故障指示灯: 黄色 LED 发生故障时, 黄色 LED 灯闪亮。
继电器触点输出	2A 30VDC/125VAC
现场设置功能	现场可设置辅助继电器动作源
其他基本功能	模拟火警报警功能以及模拟火警报警复位功能
工作环境	工作温度: -10℃~55℃
	储存温度: -30℃~70℃
	相对湿度: 0-95% (不凝露)
外形尺寸	外壳: 309mm × 127mm × 169mm 采样管: φ 23.5 (根据实际情况选取不同长度) 排气管: 106mm*φ 23.5
执行标准	《T/CFPA 018-2023风管感烟火灾探测器》

六、结构特征

本产品的外形尺寸如图 6-1 所示：



探测器外形图尺寸（6-1）

七、安装说明

1. 风管探测器采样管的安装

风管探测器安装中，采样孔必须始终朝向空气流动方向。

2. USC9210 风管探测器采样管安装使用要求：

进气管长度要求：

宽度小于 1m 的风管，采样管长度至少大于风管宽度的三分之二（如下图）。

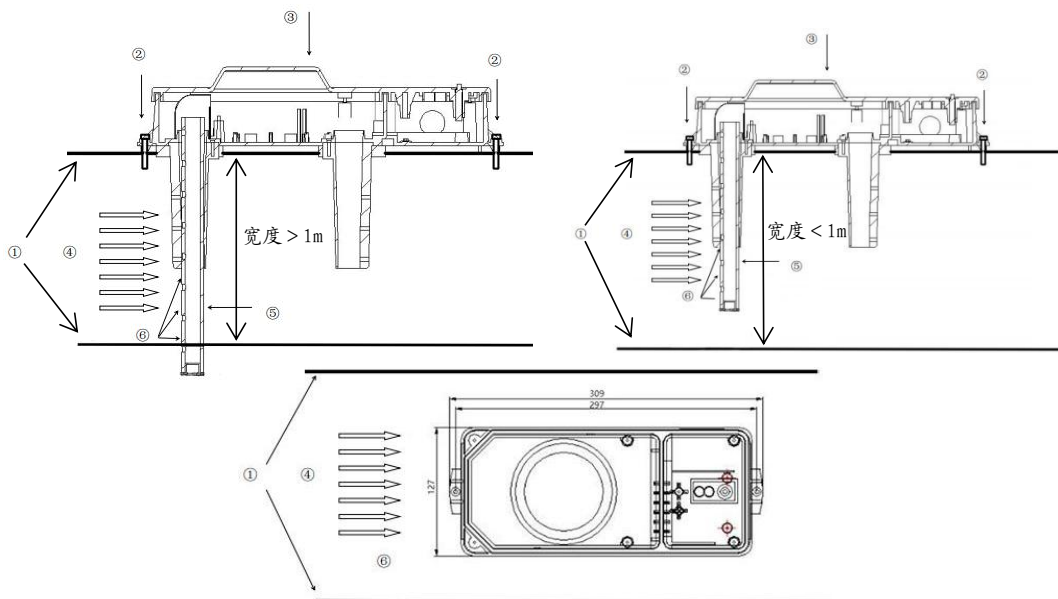
宽度大于 1m 的风管，采样管要横穿风管，并且风管背面采样管要固定（如下图）。

采样孔的孔距 26mm，孔径 5mm。

出气管长度要求：

可按照实际情况进行延长。

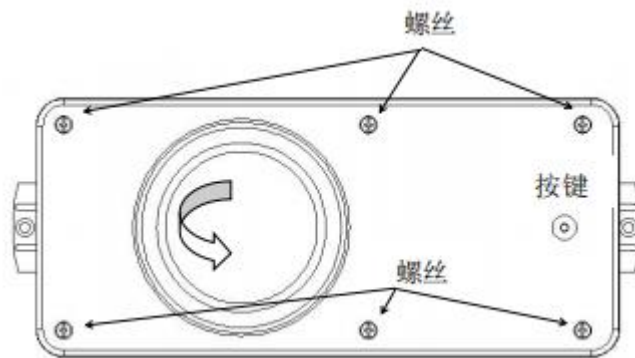
3. 探测器安装示意图如图 7-1 所示：



安装示意图（7-1）

①通风管道 ②固定螺丝 ③风管探测器 ④空气流动方向 ⑤采样管 ⑥采样孔

八、维护与保养



(8-1)

1. 拆下要清洁的探测器。
2. 将图 8-1 中所示的 6 颗固定螺丝拧下后，取下探测器上盖。
3. 将传感器按照图中指示的逆时针方向卸下。
4. 用真空吸尘器或压缩空气清除探测室内的灰尘或碎屑等杂物。
5. 将传感器顺时针方向安装，将上盖扣回，并将螺丝拧紧。

注意：安装上盖时，上盖按键位要与下方按键对齐安装，否则可能会导致按键无法正常工作。

6. 重新安装探测器。

九、气压测试

USC9210 是专门为风道风速为 1-20m/s (200-4000FPM) 的环境中设计。为了检测风道中的气流速度，可以用气体压差计测量进气采样管和排气管之间的差压。当风速低 2.5m/s (500FPM) 时，进气采样管和排气管之间的差压很小 (<3.75Pa)，应采用高精度差压计测试。