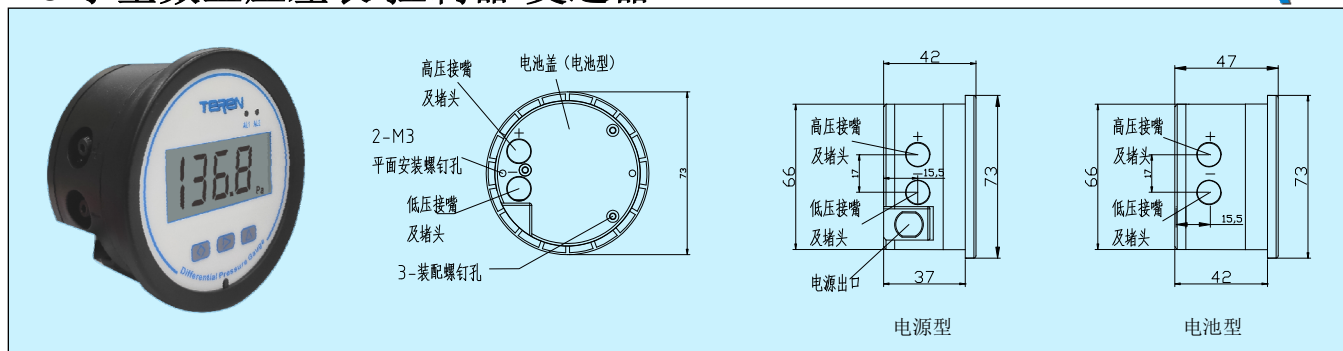


D5 小型数显压差表/控制器/变送器



应用和特点

- 采用高精度 MEMS 传感器及数字化技术，可以检测正压、负压或压差,完全可以取代传统指针式机械表
- 可测量风扇和鼓风机的压力、过滤器阻力、炉体通风、孔板、医疗、药机、生物安全柜和洁净操作台等设备的压差
- 体积小,嵌入开孔仅 66mm,尤其是适合小型设备应用,适用于嵌入式、平面或盘面安装方式
- 精度高达±1%FS, 量程最低为 25Pa, 直观的 LCD 数字显示
- 按键支持功能: 零点校准、单位切换、显示刷新时间设置、自动休眠时间设置、报警设置

技术指标

介质: 非易燃/非腐蚀性气体, 对潮气/粉尘/油污不敏感

工作温度: **D5**:-10~50°C, **D5P/D5G/D5T**:-20~70°C

介质温度: 0~60°C

温度补偿: 0~50°C

工作压力: 过载 10xFS, 破坏压力 15xFS

显示: 5位LCD, 带工程单位指示, 带背光(D5除外)

模拟输出: 0~10V & 4~20mA(三线)

输出负载: ≤500Ω(电流型), ≥2KΩ(电压型)

通讯输出: RS485/Modbus(9600-n-8-1)

继电器输出: 2×SPST, 3A/30VDC, 3A/250VAC, 或1×蜂鸣器

精度: ±1.0%FS(25Pa为±2%FS)

电池型(D5):

电源: AA(5号)电池4节, 推荐LR6碱性电池

显示刷新时间: 可设置0.5/1/5/10s(默认1s)

自动休眠时间: 可设置常开, 或1/5/10min(默认1min)

电池使用时间: 显示刷新时间=1s/自动休眠=常开设置时≥2年, 显示刷新时间>1s或设置自动休眠时间, 使用时间更长。也和电池质量有关。

电源型(D5P/D5G/D5T)电源: 16~28VDC/AC

长期稳定性: ±0.5%FS/Year

温漂: <0.05%FS/°C(零点), <0.08%FS/°C(满量程)

过程连接: 锥形咀, 内径5mm软管连接, 侧/背面各一

按键: 3个轻触按钮

防护等级: IP54

重量: 电池型275g(含电池), 电源型235g

外壳: 阻燃ABS(UL94V-0)

认证: CE

配件: 一组螺丝及安装支架, 可满足基本的表面或盘面安装。嵌入式安装需另外配件或用胶。

D5/D5P 选型表

型号	D5		小型数显压差表(电池型)
	D5P		小型数显压差表(电源型)
量程		x	见量程表, 仅量程 3,5,7,8 可选

D5G 选型表

型号	D5G		小型多功能数显压差表连开关
量程		x	见量程表
继电器		1	2×SPST
		2	1×蜂鸣器

D5T 选型表

型号	D5T			小型多功能数显压差变送器
量程		x		见量程表
继电器		0		无
		1		2×SPST
		2		1×蜂鸣器
输出		0		0~10V&4~20mA
		1		RS485/Modbus

量程表

Code	Unit & Range & Display Resolution					
	Pa	Pa	kPa	in w.c.	mm w.c.	mbar
0	0-25	25.0	0.025	0.100	2.50	0.250
1	0-60	60.0	0.060	0.250	6.00	0.600
2	0-125	125.0	0.125	0.500	12.50	1.250
3	0-250	250.0	0.250	1.000	25.00	2.500
4	0-500	500.0	0.500	2.000	50.00	5.000
5	0-1000	1000	1.000	4.000	100.0	10.00
6	0-2500	2500	2.500	10.00	250.0	25.00
7	0-5000	5000	5.000	20.00	500.0	50.00
8	0-10000	10000	10.00	40.00	1000	100.0

1.5组工程单位的设置用按键操作, 对应的LCD单位显示常亮。

2.对于D5和D5P, 仅量程3,5,7,8可选。

3.零点在中间的定义: 选型最后加Z。例如D5T3xxZ, 代表-125-0-125pa。仅量程1~6可选。