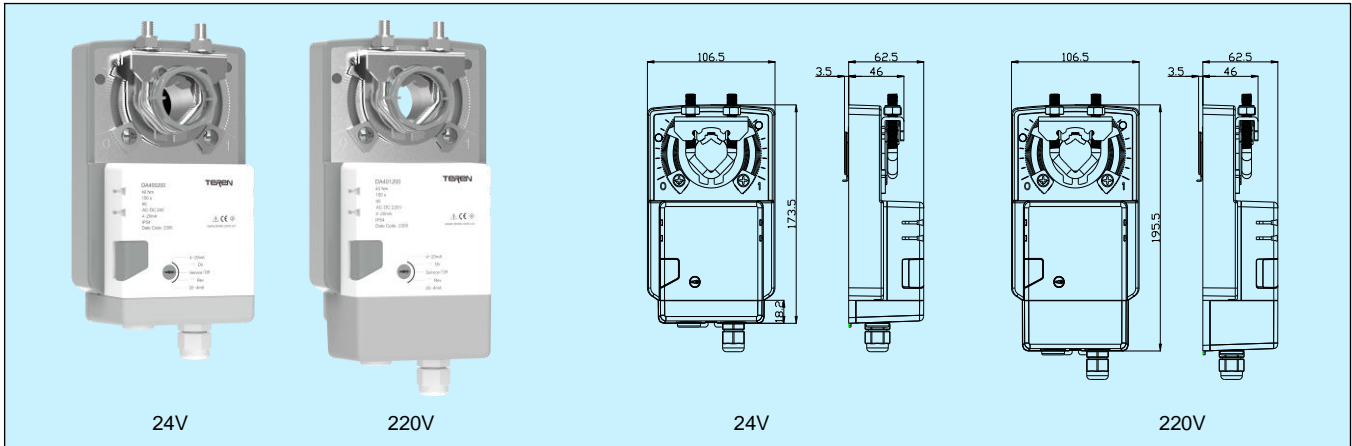


# DA40 风门执行器, 40Nm 系列



## 应用和特点

- 专为暖通系统或各类设备的风门控制而设计
- 安装简便: 直接耦合设计, 将执行器固定在风门连接轴上, 适配器自动对中, 能够适用不同轴径的风门
- 机械行程限位: 可以在全行程范围内调整
- 有机械位置指示: 可任意调节指示位置
- 手动操作: 可通过手动按钮实现手动操作, 便于在断电或没有控制信号输入时对执行器做手动调节
- 多功能选择旋钮: 选择控制/旋转方向和停止/关闭状态, 方便设置多种运行模式
- 具有全行程过载保护功能, 无需限位开关, 行至终点自行停止
- 可拆卸端子盖设计, 使安装、接线方便、快捷
- 采用工业设计, 运行稳定可靠, 寿命长
- 外置位置开关: 可任意调节位置设定点, 并现场安装。接线方向可以左右灵活设置

## 技术指标

扭矩: 40 Nm

适用风门:  $\leq 8 \text{ m}^2$  (不同的应用会有差异, 详见说明书)

正反作用: 旋转正反作用旋钮进行切换

位置指示: 机械指示

手动操作: 手动按钮

旋转角度:  $\leq 95^\circ$

运行时间: 150s

连接轴尺寸: 圆轴  $\Phi 12 \sim 26.7 \text{ mm}$ , 方轴  $12 \sim 18 \text{ mm}$ , 最短轴长 50mm

电源:

电源范围	19.2~28.8V AC/DC	85~265V, 50/60Hz
电源功耗	动作 8W, 保持 1.5W	动作 8.5W, 保持 1.5W
防护等级	III-安全低压	II-完全绝缘

控制信号: on/off, 三位浮点, 0(2)~10VDC (输入阻抗 100K $\Omega$ )  
4~20 mA (输入阻抗 200 $\Omega$ ), RS485/Modbus-RTU

内置反馈信号: 0(2)~10VDC (最大输出 1mA); 4~20mA (最大负载 500 $\Omega$ ); RS485/Modbus-RTU

内置反馈开关: 2 $\times$ SPDT, 24V/3A

外置位置开关: 1 $\times$ SPDT, 250V/3A 或 2 $\times$ SPDT, 250V/3A, 需单独订货, 参考配件说明

电气连接: 螺丝端子

工作模式: EN60730-1 类型 1

工作环境:  $-30 \sim 50^\circ \text{C}$ , 0~95%RH, 无结露(EN60730-1)

储运温度:  $-40 \sim 80^\circ \text{C}$

噪音:  $\leq 45 \text{ dB}$

防护等级: IP54

重量: 1.65kg(24V 基本型)

认证: CE

## 选型表

型号	DA40				风门执行器, 40Nm
电源		0 1			24VAC/DC 85~265VAC
控制信号			0 1 2 8		on/off, 三位浮点 0(2)~10VDC 4~20mA RS485/Modbus RTU
内置反馈信号				0 1 2 8	无 0(2)~10VDC 4~20mA RS485/Modbus RTU
内置反馈开关				0 1	无 2 $\times$ SPDT, 24V/3A

注: 控制信号为 0 时, 内置反馈信号只能选 0; 控制信号为 1 时, 内置反馈信号可以选 0 或 1; 控制信号为 2 时, 内置反馈信号可以选 0 或 2; 控制信号为 8 时, 内置反馈信号可以选 0 或 8。

## 外置位置开关 (需单独订货):

外置位置开关可以反馈执行器的位置状态。适合现场安装使用, 能代替内置反馈开关的功能, 并可任意调节位置设定点。

型号: SW1A(1 $\times$ SPDT, 250V/3A); SW2A(2 $\times$ SPDT, 250V/3A)

工作环境:  $-30 \sim 50^\circ \text{C}$ , 0~95%RH, 无结露(EN60730-1)

储存温度:  $-40 \sim 80^\circ \text{C}$

保护等级: II-完全绝缘

防护等级: IP54

重量: 0.13kg

