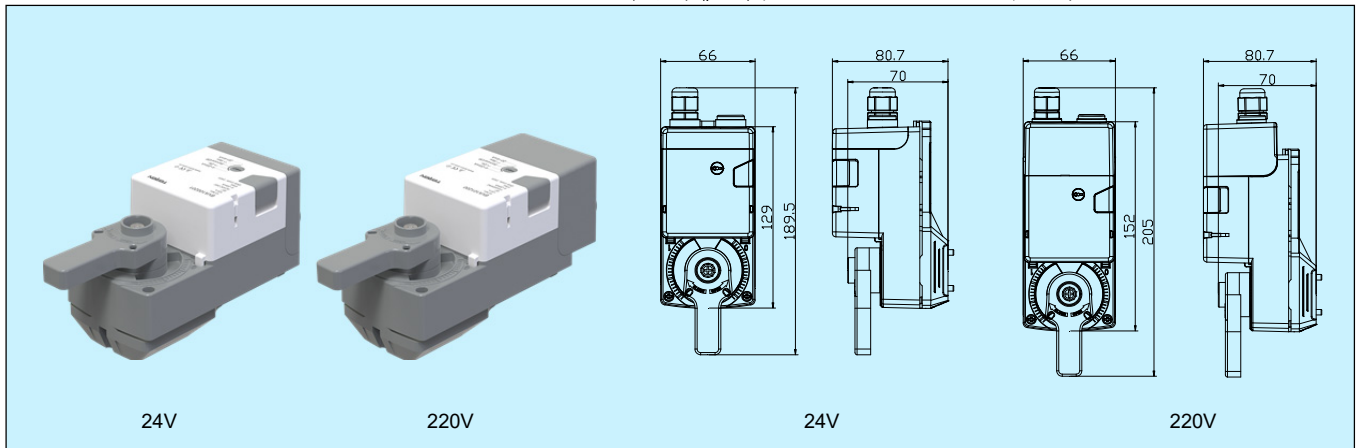


# BVA10/BVA10A 球阀执行器, 10Nm 系列



## 应用和特点

- 专为各类暖通空调系统或设备的球阀控制而设计，可以适配 TEREN 的 BV 系列球阀或市场上其它各主流品牌的球阀
- 安装简便：将执行器固定在球阀连接法兰上，并连接手柄即可
- 机械行程限位：可以在全行程范围内调整
- 有机械位置指示：可任意调节指示位置
- 手动操作：可通过手动按钮实现手动操作，便于在断电或没有控制信号输入时对执行器做手动调节
- 多功能选择旋钮：选择控制/旋转方向和停止/关闭状态，方便设置多种运行模式
- 标准速度或中速可选(BVA10A)
- 具有全行程过载保护功能，无需限位开关，行至终点自行停止
- 可拆卸端子盖设计，使安装、接线方便、快捷
- 采用工业设计，运行稳定可靠，寿命长
- 外置位置开关：可任意调节位置设定点，并现场安装。接线方向可以左右灵活设置

## 技术指标

扭矩：10 Nm

适用介质及温度：冷、热水，-10~120°C

球阀连接：国标 F03/F07 连接法兰和 9x9/14x14 方键,也可定制

正反作用：旋转正反作用旋钮进行切换

位置指示：机械指示

手动操作：手动按钮

旋转角度：≤95°

运行时间：标准速度 120s，中速 75s 可选(BVAA10)

驱动：BVA10 采用有刷电机，BVAA10 采用直流无刷电机

电源：

电源范围	19.2~28.8V AC/DC	85~265V, 50/60Hz
电源功耗	动作 1.5W, 保持 0.5W	动作 2.5W, 保持 0.8W
防护等级	III-安全低压	II-完全绝缘

控制信号：on/off, 三位浮点, 0(2)~10VDC(输入阻抗 100KΩ)  
4~20 mA (输入阻抗 200Ω), RS485/Modbus-RTU

内置反馈信号：0(2)~10VDC(最大输出 1mA); 4~20mA(最大负载 500Ω); RS485/Modbus-RTU

内置反馈开关：2×SPDT, 24V/3A

外置位置开关：1×SPDT, 250V/3A 或 2×SPDT, 250V/3A, 需单独订货，参考配件说明

电气连接：螺丝端子

工作寿命：10 万次(全行程，标准速度)

工作模式：EN60730-1 类型 1

工作环境：-30~50°C, 0~95%RH, 无结露(EN60730-1)

储运温度：-40~80°C

噪音：≤40dB

重量：0.8kg(24V 基本型)

防护等级：IP54

认证：CE

## 选型表

型号	BVA10	BVA10A			球阀执行器, 10Nm, 有刷电机	球阀执行器, 10Nm, 无刷电机
电源			0		24VAC/DC	85~265VAC
控制信号			0		on/off, 三位浮点	
			1		0(2)~10VDC	
			2		4~20mA	
			8		RS485/Modbus RTU	
内置反馈信号			0		无	
			1		0(2)~10VDC	
			2		4~20mA	
			8		RS485/Modbus RTU	
内置反馈开关			0		无	
			1		2xSPDT, 24V/3A	

1. 控制信号为 0 时，内置反馈信号只能选 0；控制信号为 1 时，内置反馈信号可以选 0 或 1；控制信号为 2 时，内置反馈信号可以选 0 或 2；控制信号为 8 时，内置反馈信号可以选 0 或 8。

2. BVA10A 可选运行时间为中速 75s，选型后加后缀 M。

## 外置位置开关 (需单独订货)：

外置位置开关可以反馈执行器的位置状态。适合现场安装使用，能代替内置反馈开关的功能，并可任意调节位置设定。

型号：SW1(1×SPDT, 250V/3A); SW2(2×SPDT, 250V/3A)

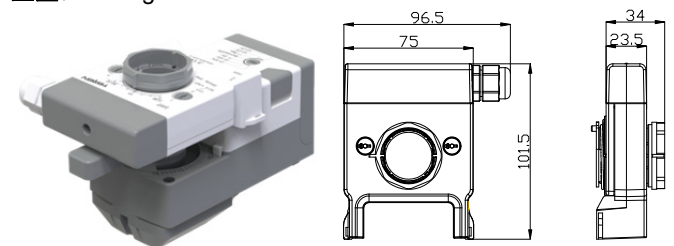
工作环境：-30~50°C, 0~95%RH, 无结露(EN60730-1)

储存温度：-40~80°C

保护等级：II-完全绝缘

防护等级：IP54

重量：0.12kg



## 球阀连接组件 (需单独订货)：

当 BVA10/BVA10A 与 TEREN 的球阀产品 BVF2040 或 BVF2050 连接使用时，应使用连接组件，型号为 BV-1，内含方键转换头、转换支架、长螺杆和螺丝螺母等。

注：本页内容为 BVA10/BVA10A 产品的完整样本页，后续内容为其 24VDC/AC 产品的使用说明书。220VAC 产品另有专门的说明书。

## 接线说明

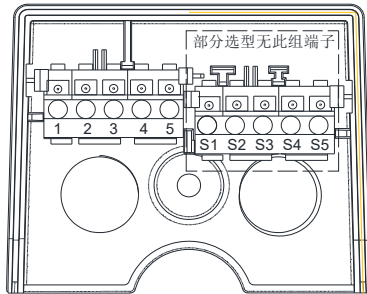
**注意：**为避免人员伤害及设备受损，安装之前必须切断电源

接线端子定义如下表 1。由于产品有多种选型，实际接线应按照产品上的接线图接线。

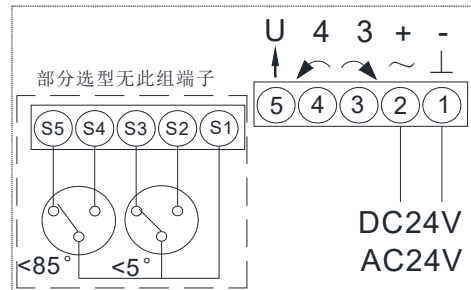
表 1: 接线端子说明

接线端子		RS485 型	浮点型	调节型	开关型
端子号	符号				
1	⊥ -	公共端	公共端	公共端	公共端
2	~ +	电源	电源	电源	电源
3	↻	B	顺时针	输入	顺时针
4	↻	A	逆时针	50%	逆时针
5	→ U	---	---	反馈	---

## 接线图

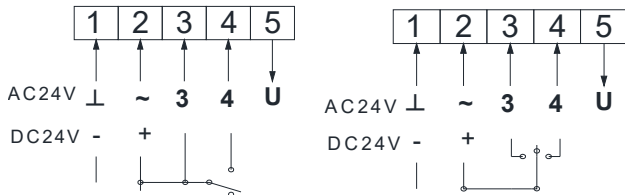


端子盖内侧示意图



端子接线图

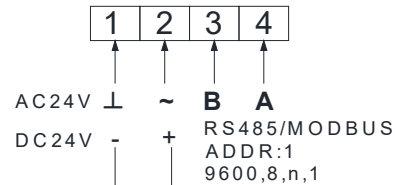
### 1. 开关型/浮点型执行器接线图



开关型

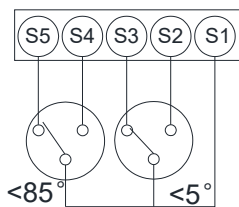
浮点型

### 2. RS485型执行器接线图

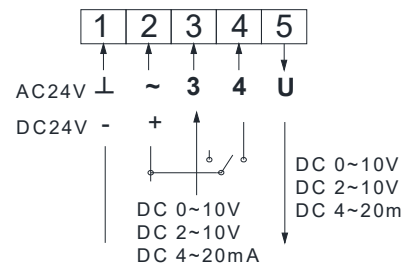


RS485 通信详见《BVA 球阀执行器 MODBUS 通信说明书》

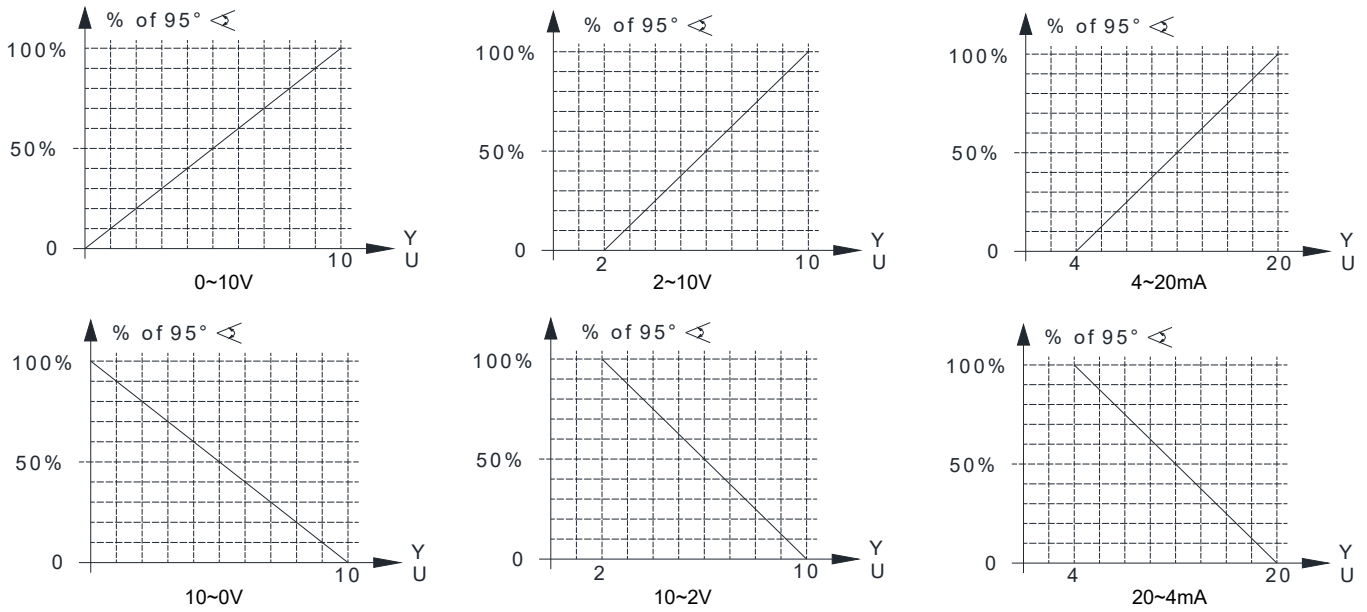
### 3. 内置反馈开关接线图



### 4. 调节型执行器接线图



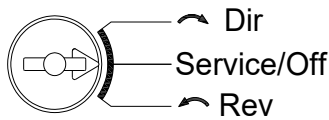
5. 控制信号或反馈信号对应旋转角度图



**运行模式**

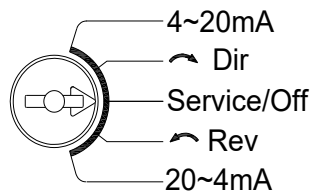
功能选择开关可选择不同的运行模式。

**开关控制型:**



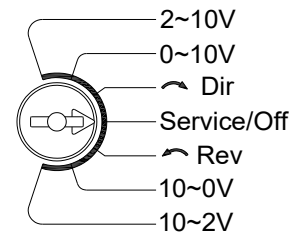
- ↷ Dir: 正方向旋转
- Service/Off: 执行器的旋转方向及控制信号均不再有效
- ↶ Rev: 反方向旋转

**电压调节型:**



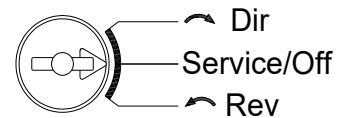
- 4~20mA: 调节模式 4~20mA
- ↷ Dir: 正方向旋转
- Service/Off: 执行器的旋转方向及控制信号均不再有效
- ↶ Rev: 反方向旋转
- 20~4mA: 调节模式 20~4mA

**电压调节型:**



- 2~10V: 调节模式 2~10V; 0~10V: 调节模式 0~10V
- ↷ Dir: 正方向旋转
- Service/Off: 执行器的旋转方向及控制信号均不再有效
- ↶ Rev: 反方向旋转
- 10~0V: 调节模式 10~0V; 10~2V: 调节模式 10~2V

**RS485 控制型:**



- ↷ Dir: 正方向旋转
- Service/Off: 执行器的旋转方向及控制信号均不再有效
- ↶ Rev: 反方向旋转

**Service/Off 模式**

在此模式下, 执行器的旋转方向及控制信号均不再有效, 可以安全进行手动操作。

**安装说明:**

- 必须预留给执行器足够的拆装空间, 如图 1, 执行器距离顶端不小于 80mm, 距离左右两侧不小于 100mm。
- 图 2 为球阀执行器组件分解图, 请按安装步骤依次完成对阀体的正确装配和安装:
  - 如图 3, 将阀杆旋转至全关位置。
  - 按下执行器离合按键, 顺时针转动手柄至无法转动的位置, 如图 4。
  - 如图 5, 将连接件定位柱对准阀体上方法兰盘定位孔卡入, 并确保连接杆完全套住阀杆(手柄不会向上顶出)。
  - 将附件螺杆及防滑垫片装入后拧紧螺杆, 见图 6, 即完成球阀执行器与阀体的连接。
- 如图 7, 按下离合按键, 可手动转动手柄使阀体开关(力过大转不动时需要用工具辅助)。

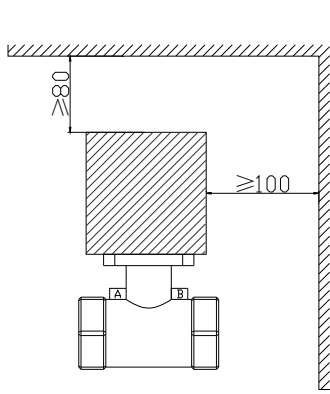


图 1

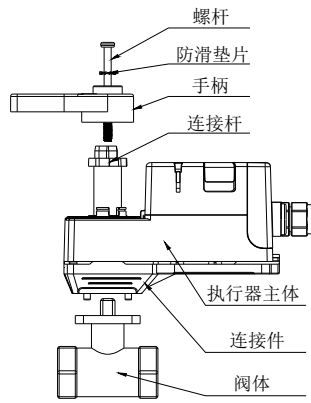


图 2

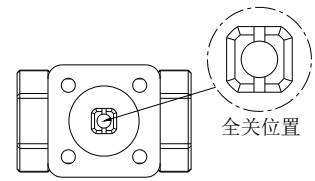


图 3

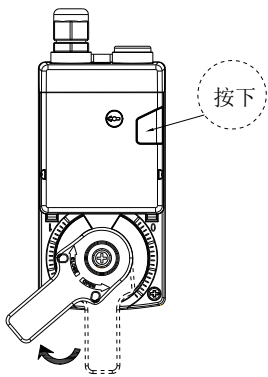


图 4

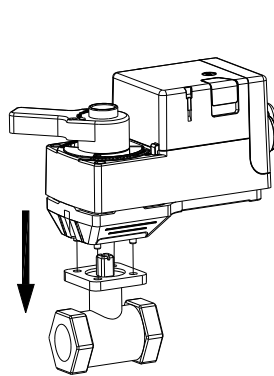


图 5

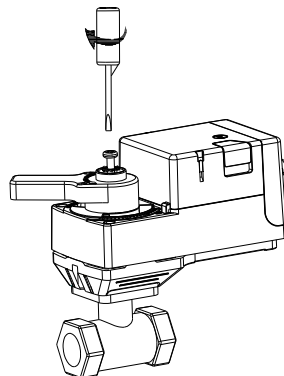


图 6

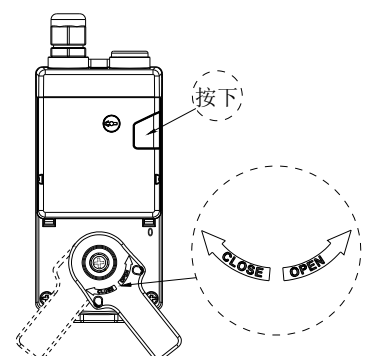


图 7

**品质保证**

质保期内，基于正常使用和非人为损坏，对产品提供免费工厂维修服务。

**TEREN 天润**  
**深圳天润控制技术有限公司**  
 地址：深圳龙华大浪上横朗时尚慧谷 8 栋 C 区 14 楼  
 Tel: 0755-23935155 Fax: 0755-23935156  
 Web: www.teren.com.cn

