
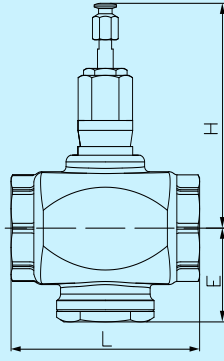


GVS 二通控制座阀





尺寸/重量

型号	尺寸(mm)			连接 螺纹	重量 kg
	L	H	E		
GVS2015	84	130	38	G1/2	0.88
GVS2020	84	130	38	G3/4	0.88
GVS2025	104	135	50	G1	1.27
GVS2032	110	138	54	G1-1/4	1.45
GVS2040	120	140	54	G1-1/2	1.93
GVS2050	130	145	57.5	G2	2.61
GVS2065	160	152.5	75	G2-1/2	4.1
GVS2080	180	158.5	85	G3	5.78

应用和特点

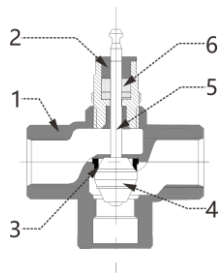
- 二通控制座阀，内螺纹连接，适用于空调机组、盘管等供热或制冷系统及设备的冷、热水调节
- 适配 TEREN 座阀执行器 GVA 系列，或其他品牌的执行器，无需配件，可与执行器快速安装
- 等百分比流量特性
- 阀杆精确定位，确保精准控制
- 流道平滑，流通能力大，扰流小
- 结构紧凑小巧，适用于狭小安装空间
- 驱动力矩小，关闭压差大
- 泄露率低，阀门柔性开启，能有效防止水锤

技术指标

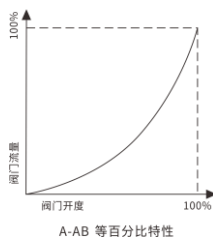
- 口径：DN15~80
 公称压力：PN16
 介质：冷、热水，最大浓度 50% 的乙二醇溶液
 介质温度：-5~95°C
 阀门类型：二通
 流量特性：等百分比
 泄漏率：≤0.05%Kvs，阀杆无泄漏
 可调比：>100: 1
 行程：10~20mm，见选型表
 管道连接：内螺纹，符合 ISO7-1 Rp
 动作方向：阀杆向下关闭
 安装位置：阀杆向上垂直或水平安装

结构及材质

1. 阀体：黄铜
2. 阀盖：黄铜
3. 阀座：增强聚四氟乙烯 RPTFE
4. 阀芯：不锈钢
5. 阀杆：不锈钢
6. 密封圈：NBR/PTFE



流量特性



流量与压差的关系

$$Kvs = \frac{F}{\sqrt{\frac{\Delta P}{100}}}$$

ΔP: 阀门全开时的压差，单位 kPa;

F: 压差为 ΔP 时的额定流量，单位 m³/h;

Kvs: 在阀门全开，阀门二端压差为 100kPa，介质密度为 1g/cm³ 时，流经阀门的流量，单位 m³/h

选型表及关断压差表

型号	口径		Kvs m ³ /h	行程 mm	关断压差(kPa)					
	mm	in			500N		1000N		2000N	
					ΔPs	ΔPm	ΔPs	ΔPm	ΔPs	ΔPm
GVS2015	15	1/2	4.3	10	1600	1200				
GVS2020	20	3/4	6.2	15	1600	1200				
GVS2025	25	1	9.7	15	1200	1000	1600	1200		
GVS2032	32	1-1/4	14.8	20	1200	700	1600	1000		
GVS2040	40	1-1/2	25	20	1000	450	1200	1000		
GVS2050	50	2	45	20	1000	250	1200	800		
GVS2065	65	2-1/2	63	20			1000	600	1200	800
GVS2080	80	3	81.5	20			1000	500	1200	600

ΔPs: (对应执行器推力下)，保证阀门完全关闭的情况下，阀门二端最大允许压差。

ΔPm: (对应执行器推力下)，在行程范围内，保证阀门正常运行的阀门二端最大允许压差。

执行器配置

GVA05/GVA10
500N/1000N(20mm)



GVA20
2000N(20mm)



安装图及说明

1. 阀体安装方向如图 1，可水平安装也可垂直安装，但不能倒置安装，如阀杆顶点方向朝下。
2. 阀体安装必须预留给执行器足够的拆装空间，顶部和侧边预留参考距离如图 2。

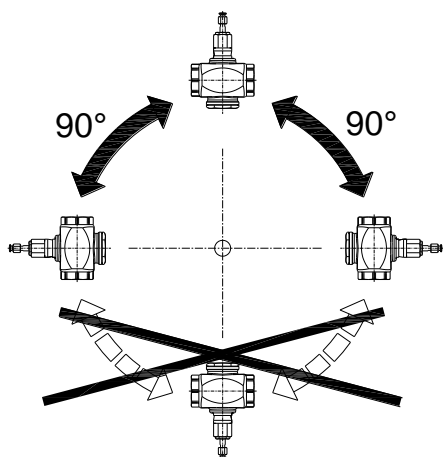


图 1

单位: mm

阀门口径	min.X	min.Y
DN15	169	70
DN20	169	70
DN25	179	70
DN32	183	70
DN40	187	70
DN50	190	70
DN65	205	70
DN80	213	70

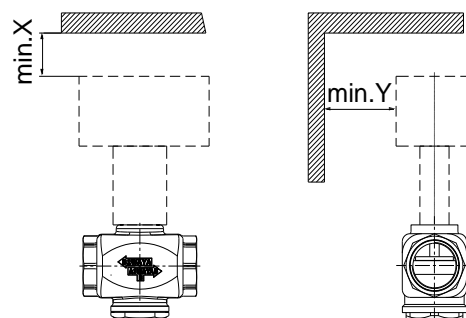


图 2

3. 如图 3，按照阀体上的箭头作为流向指示，安装时应注意介质流向。

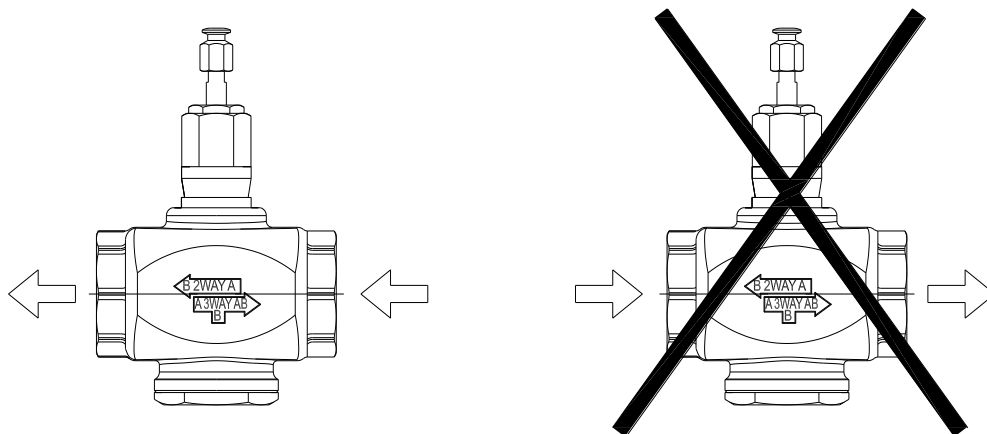


图 3

注意事项

1. 阀门是调节装置，为了保证阀门长期正常运行，介质应干净，不含杂质(颗粒物、碎片等)，建议在阀门前安装过滤器。
2. 请勿使管道内的介质冷冻结冰，以免损伤阀体，造成泄露。
3. 现场安装时，可先用扳手将阀杆转动数次，这种转动将会消除由于长期存放所产生的应力。

品质保证

质保期内，基于正常使用和非人为损坏，对产品提供免费工厂维修服务。

TEREN 天润
深圳天润控制技术有限公司
 地址: 深圳龙华大浪上横朗时尚慧谷 8 栋 C 区 14 楼
 Tel: 0755-23935155 Fax: 0755-23935156
 Web: www.teren.com.cn



中文官网



阿里店铺

