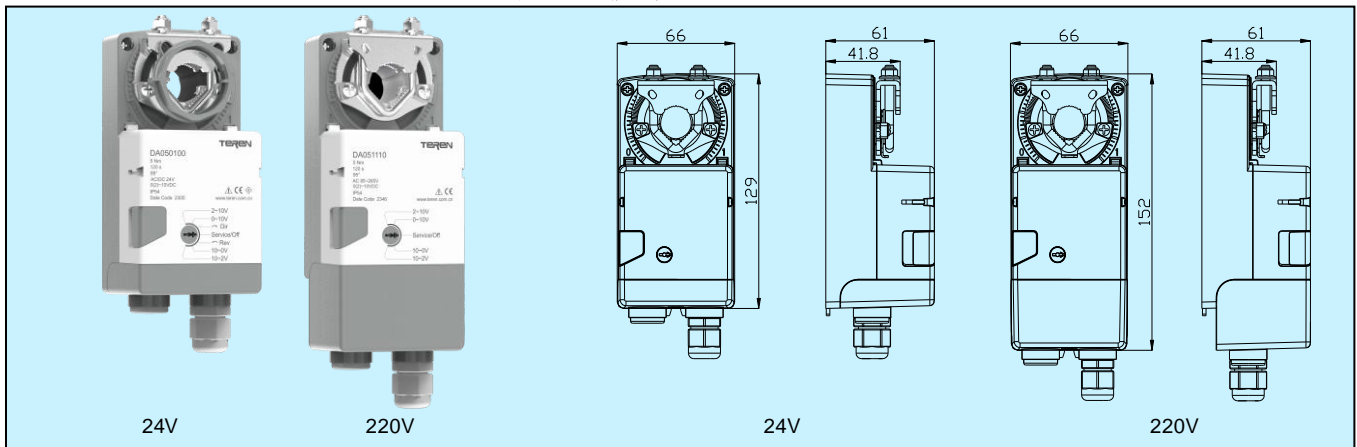


DA05 风门执行器, 5Nm 系列



应用和特点

- 专为暖通系统或各类设备的风门控制而设计
- 安装简便: 直接耦合设计, 将执行器固定在风门连接轴上, 适配器自动对中, 能够适用不同轴径的风门
- 机械行程限位: 可以在全行程范围内调整
- 有机械位置指示: 可任意调节指示位置
- 手动操作: 可通过手动按钮实现手动操作, 便于用户在断电或没有控制信号输入时对执行器做手动调节
- 多功能选择旋钮: 选择控制/旋转方向和停止/关闭状态, 方便设置多种运行模式
- 具有全行程过载保护功能, 无需限位开关, 行至终点自行停止
- 可拆卸端子盖设计, 使安装、接线方便、快捷
- 高使用寿命: 采用工业设计, 运行稳定可靠, 寿命长
- 外置位置开关: 可任意调节位置设定点, 并现场安装。接线方向可以左右灵活设置

技术指标

力矩: 5 Nm

适用风门: $\leq 1 \text{ m}^2$ (不同的应用会有差异, 详见说明书)

正反作用: 旋转正反作用旋钮进行切换

位置指示: 机械指示

手动操作: 手动按钮

旋转角度: $\leq 95^\circ$

运行时间: 120s

连接轴尺寸: 圆轴 $\Phi 6\sim 15\text{mm}$, 方轴 4.5~11mm, 最短轴长 43mm

电源:

电源范围	19.2~28.8V AC/DC	85~265V, 50/60Hz
电源功耗	动作 1W, 保持 0.5W	动作 1.5W, 保持 0.8W
防护等级	III-安全低压	II-完全绝缘

控制信号: on/off, 三位浮点, 0(2)~10VDC(输入阻抗 100K Ω)4~20 mA (输入阻抗 200 Ω), RS485/Modbus-RTU内置反馈信号: 0(2)~10VDC(最大输出 1mA); 4~20mA(最大负载 500 Ω); RS485/Modbus-RTU内置反馈开关: 2 \times SPDT, 30V/0.5A外置位置开关: 1 \times SPDT, 250V/0.5A 或 2 \times SPDT, 250V/0.5A, 需单独订货, 参考配件说明

电气连接: 螺丝端子

工作模式: EN60730-1 类型 1

工作环境: -30~50 $^\circ\text{C}$, 0~95%RH, 无结露(EN60730-1)储运温度: -40~80 $^\circ\text{C}$ 噪音: $\leq 35\text{dB}$

防护等级: IP54

重量: 0.58kg(24V 基本型)

认证: CE

选型表

型号	DA05				5Nm 风门执行器
电源		0			24VAC/DC 85~265VAC
		1			
控制信号			0		on/off, 三位浮点
			1		0(2)~10VDC
			2		4~20mA
			8		RS485/Modbus RTU
内置反馈信号				0	无
				1	0(2)~10VDC
				2	4~20mA
				8	RS485/Modbus RTU
内置反馈开关				0	无
				1	2 \times SPDT, 30V/0.5A

注: 控制信号为 0 时, 内置反馈信号只能选 0; 控制信号为 1 时, 内置反馈信号可以选 0 或 1; 控制信号为 2 时, 内置反馈信号可以选 0 或 2; 控制信号为 8 时, 内置反馈信号可以选 0 或 8。

外置位置开关 (需单独订货):

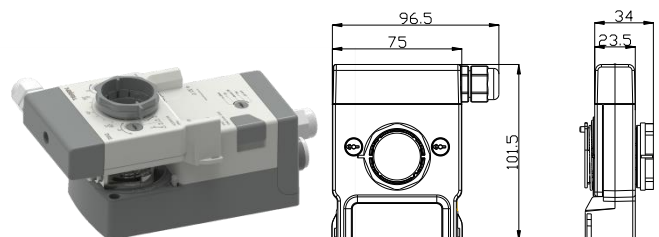
外置位置开关可以反馈执行器的位置状态。适合现场安装使用, 能代替内置反馈开关的功能, 并可任意调节位置设定点。

型号: SW1(1 \times SPDT, 250V/0.5A); SW2(2 \times SPDT, 250V/0.5A)工作环境: -30~50 $^\circ\text{C}$, 0~95%RH, 无结露(EN60730-1)储存温度: -40~80 $^\circ\text{C}$

保护等级: II-完全绝缘

防护等级: IP54

重量: 0.12kg



注 1: 本页内容为 DA05 产品的完整样本页, 后续内容为其 24VDC/AC 产品的使用说明书。220VAC 产品另有专门的说明书。

注 2: 本产品额定扭矩为 5Nm, 通常适用于 1 m^2 以内的风门控制。但是, 由于不同风门的材料、结构、安装方式等差异, 和系统的压力、气流等变化, 会导致所需扭矩不同。

接线说明

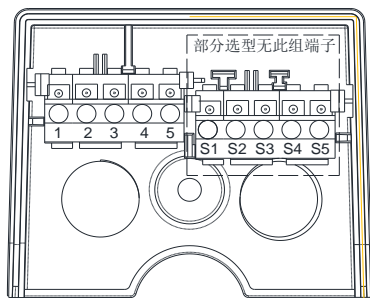
注意：为避免人员伤害及设备受损，安装之前必须切断电源

接线端子定义如下表 1。由于产品具有多种选型，实际接线应按照产品上的接线图接线。

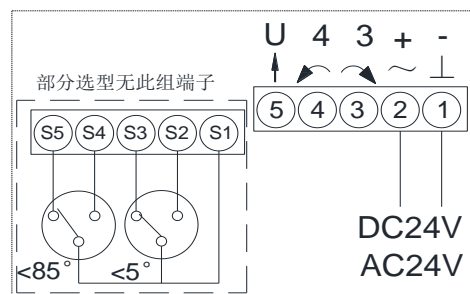
表 1: 接线端子说明

接线端子		RS485 型	浮点型	调节型	开关型
端子号	符号				
1	⊥ -	公共端	公共端	公共端	公共端
2	~ +	电源	电源	电源	电源
3	↻	B	顺时针	输入	顺时针
4	↻	A	逆时针	50%	逆时针
5	→U	---	---	反馈	---

接线图

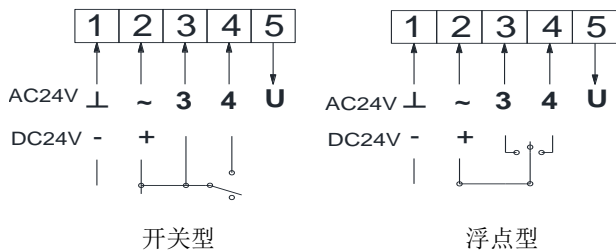


端子盖内侧示意图



端子接线图

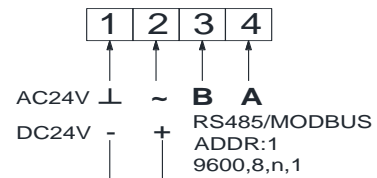
1. 开关型/浮点型执行器接线图



开关型

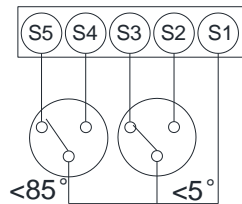
浮点型

2. RS485型执行器接线图

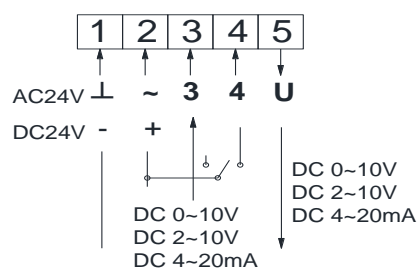


RS485 通信详见《DA 风门执行器 MODBUS 通信说明书》

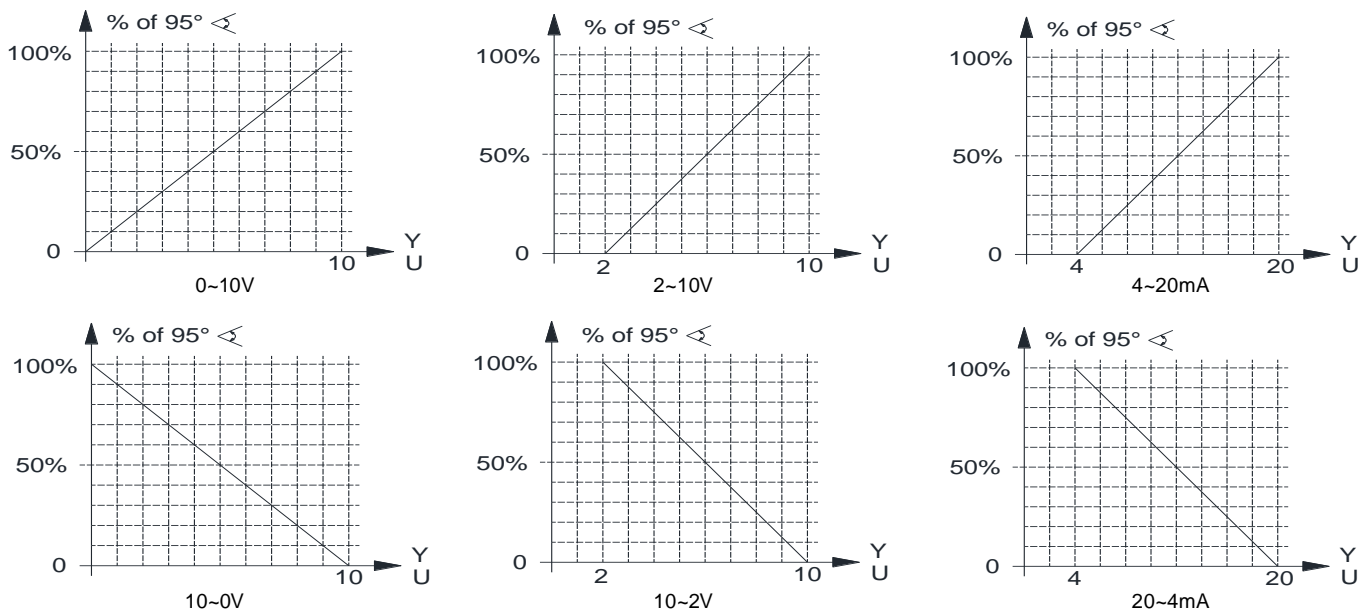
3. 内置反馈开关接线图



4. 调节型执行器接线图



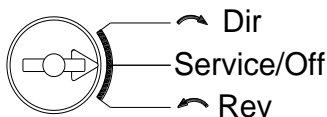
5. 控制信号或反馈信号对应旋转角度图



运行模式

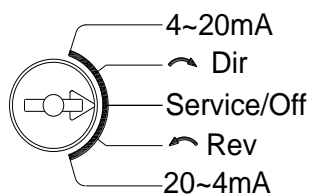
功能选择开关可选择不同的运行模式。

开关控制型:



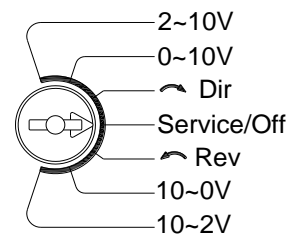
- ↖ Dir: 正方向旋转
- Service/Off: 执行器的旋转方向及控制信号均不再有效
- ↗ Rev: 反方向旋转

电压调节型:



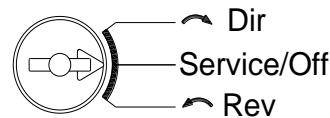
- 4~20mA: 调节模式 4~20mA
- ↖ Dir: 正方向旋转
- Service/Off: 执行器的旋转方向及控制信号均不再有效
- ↗ Rev: 反方向旋转
- 20~4mA: 调节模式 20~4mA

电压调节型:



- 2~10V: 调节模式 2~10V; 0~10V: 调节模式 0~10V
- ↖ Dir: 正方向旋转
- Service/Off: 执行器的旋转方向及控制信号均不再有效
- ↗ Rev: 反方向旋转
- 10~0V: 调节模式 10~0V; 10~2V: 调节模式 10~2V

RS485 控制型:



- ↖ Dir: 正方向旋转
- Service/Off: 执行器的旋转方向及控制信号均不再有效
- ↗ Rev: 反方向旋转

Service/Off 模式

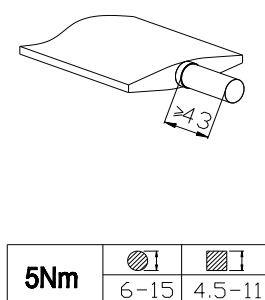
在此模式下, 执行器的旋转方向及控制信号均不再有效, 可以安全进行手动操作。

安装图及说明

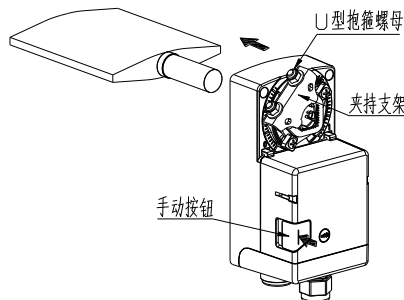
注:

- (1) 执行器在以下情形, 严禁按下手动按钮:
 - A. 执行器通电状态下。
 - B. 执行器在上电调试和使用过程中, 出现不运转情况需要检测和排除故障时: 应首先松开与风门主轴固定的 2 颗 U 型抱箍螺母后, 才可以按下手动按钮, 以排除或确认是否执行器故障、或扭力过小导致无法驱动风门、或风门主轴因故卡死等状况。
- (2) 执行器的安装或设定过程中, 必须在断电状态下, 且在按下手动按钮的同时, 才可旋转夹持支架。
- (3) 此安装说明是针对顺时针打开圆轴型风门的使用说明, 逆时针打开反之。

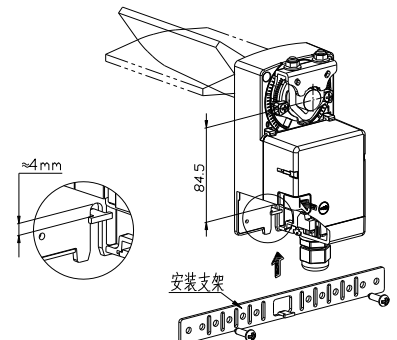
1. 执行器可适配的连接轴规格见下图一。
2. 如图二和图五, 逆时针手动旋转执行器夹持支架到 0 刻度位置, 装在风门主轴上(风门关闭状态), 拧紧 U 型抱箍螺母。
3. 如图三, 安装支架辅助固定: 按下手动按钮, 同步顺时针旋转夹持支架和风门至水平位置, 装入支架。
4. 如图四, 按下手动按钮, 逆时针手动旋转执行器夹持支架到 0 刻度位置, 用不小于 9Nm 的预紧力拧紧 U 型抱箍的两个螺母与风门主轴可靠抱紧。
5. 机械限位设定(根据实际需要选择是否使用): 以下为调节左边(0 刻度)限位角度的方法, 右边限位角度调节方式相反。
如图五, 壳体刻度线 0 度位置为执行器左边运行的最大角度。手动旋转夹持支架, 其左边缘箭头与 0 刻度线的夹角(夹持支架刻度一小格角度为 3.5°, 壳体刻度一小格为 5°)为执行器左边旋转行程被减小的角度。确定好所需控制角度后, 松开夹持支架右边角度固定块组件螺丝, 一起移动该组件, 确保其下方的方螺母侧边与壳体槽侧壁贴紧 (若不贴紧, 锁紧螺丝后, 执行器在运行中, 方螺母会与壳体干涉), 再用不小于 5Nm 力锁紧该组件螺丝即可。
6. 如图六, 把位置指示器装入夹持支架的腰型孔, 旋转指示器的面圈, 使其指示的位置与风门成一定角度作为参考。
7. 电气连接: 如图六, 松开端子盖螺丝, 向下拔出端子盖, 参照接线图完成电气连接。电缆从对应位置的 PG9 锁头孔内引入。要注意电缆外径应与锁头匹配, 且要拧紧锁头, 以保持密封性能。



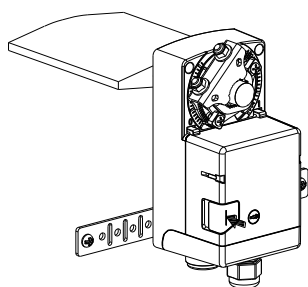
图一



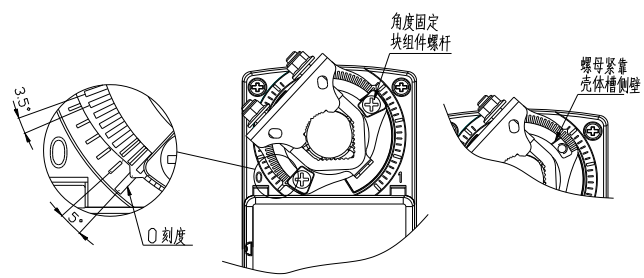
图二



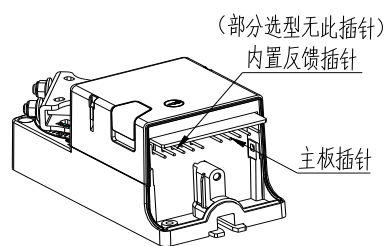
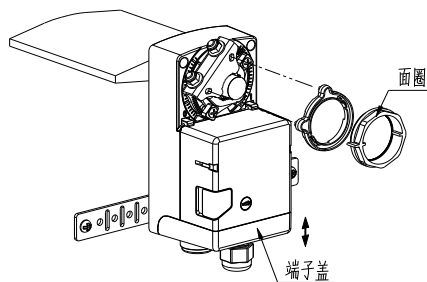
图三



图四



图五



图六

品质保证

质保期内, 基于正常使用和非人为损坏, 对产品提供免费工厂维修服务。

TEREN 天润
深圳天润控制技术股份有限公司
 地址: 深圳龙华大浪上横朗时尚慧谷 8 栋 C 区 14 楼
 Tel: 0755-23935155 Fax: 0755-23935156
 Web: www.teren.com.cn



中文官网



阿里店铺

合格证

检验员: QC PASS 01

出厂日期:

本产品检验合格, 准予出厂

深圳天润控制技术股份有限公司