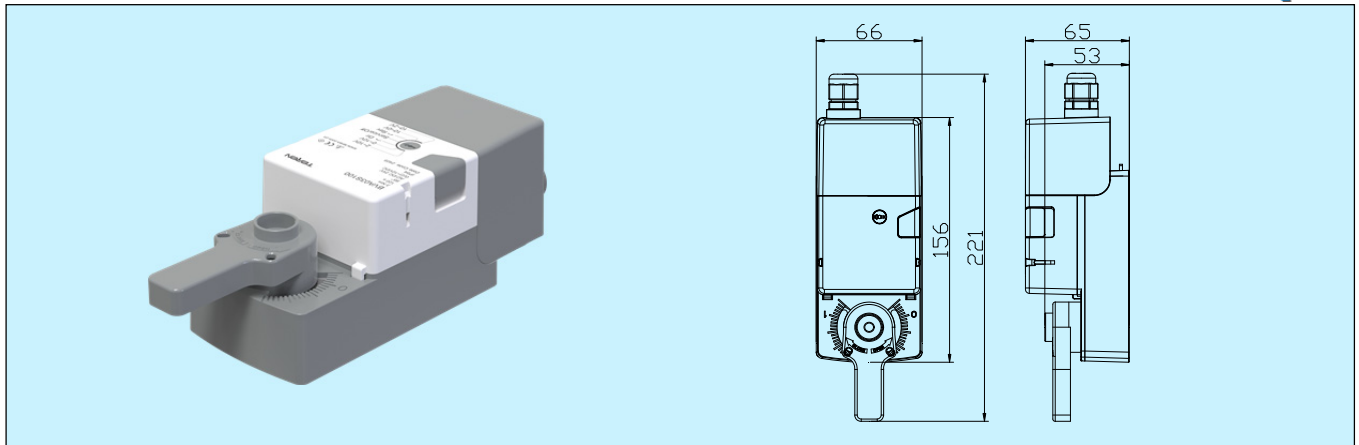


BVA03S 断电复位球阀执行器, 3Nm 系列



应用和特点

- 专为各类暖通空调系统或设备的高温球阀控制而设计, 可以适配 TEREN 的 BVSS 系列球阀或市场上其它各主流品牌的球阀
- 安装简便: 将执行器及高温组件固定在球阀连接法兰上, 并连接手柄即可
- 机械行程限位: 可以在全行程范围内调整
- 有机械位置指示: 可任意调节指示位置
- 手动操作: 可通过手动按钮实现手动操作, 便于用户在断电或没有控制信号输入时对执行器做手动调节
- 多功能选择旋钮: 选择控制/旋转方向和停止/关闭状态, 方便设置多种运行模式
- 断电复位: 当外部正常供电中断时, 执行器会运行到预设的安全位置
- 标准速度或中速可选
- 具有全行程过载保护功能, 无需限位开关, 行至终点自行停止
- 可拆卸端子盖设计, 使安装、接线方便、快捷
- 采用工业设计, 运行稳定可靠, 寿命长

噪音: $\leq 35\text{dB}$
 重量: 0.7kg
 防护等级: IP54
 认证: CE

选型表

型号	BVA03S		断电复位球阀执行器, 3Nm
控制信号		0 1 2 8	on/off, 三位浮点 0(2)~10VDC 4~20mA RS485/Modbus RTU
内置反馈信号		0 1 2 8	无 0(2)~10VDC 4~20mA RS485/Modbus RTU
内置反馈开关		0 1	无 2xSPDT, 0.5A/30VDC

1. 控制信号为 0 时, 内置反馈信号只能选 0; 控制信号为 1 时, 内置反馈信号可以选 0 或 1; 控制信号为 2 时, 内置反馈信号可以选 0 或 2; 控制信号为 8 时, 内置反馈信号可以选 0 或 8。
 2. 如选运行时间为中速 60s, 选型加后缀 M。

技术指标

扭矩: 3 Nm
适用介质及温度: 热水或蒸汽, $-10\sim 180^{\circ}\text{C}$
球阀连接: 国标 F03 连接法兰和 9x9 方键, 也可定制
正反作用: 旋转正反作用旋钮进行切换
位置指示: 机械指示
手动操作: 手动按钮
旋转角度: $\leq 95^{\circ}$
运行时间: 标准速度 100s, 中速 60s 可选
驱动: 无刷直流电机
电源: 19.2~28.8V AC/DC
电源功耗: 动作 0.8W, 保持 0.4W
电源防护等级: III-安全低压
控制信号: on/off, 三位浮点, 0(2)~10VDC(输入阻抗 100K Ω)
 4~20 mA (输入阻抗 200 Ω), RS485/Modbus-RTU
内置反馈信号: 0(2)~10VDC(最大输出 1mA); 4~20mA(最大负载 500 Ω); RS485/Modbus-RTU
内置反馈开关: 2xSPDT, 0.5A/30VDC
断电复位设置: 全开或全关, 由拨码开关设置
断电延时动作时间: 2s
断电复位运行时间: <30s
电容预充电时间: 约 15min
电容使用寿命: >10 年
电气连接: 螺丝端子
工作寿命: 10 万次(全行程, 标准速度)
工作模式: EN60730-1 类型 1
工作环境: $-30\sim 50^{\circ}\text{C}$, 0~95%RH, 无结露(EN60730-1)
储运温度: $-40\sim 80^{\circ}\text{C}$