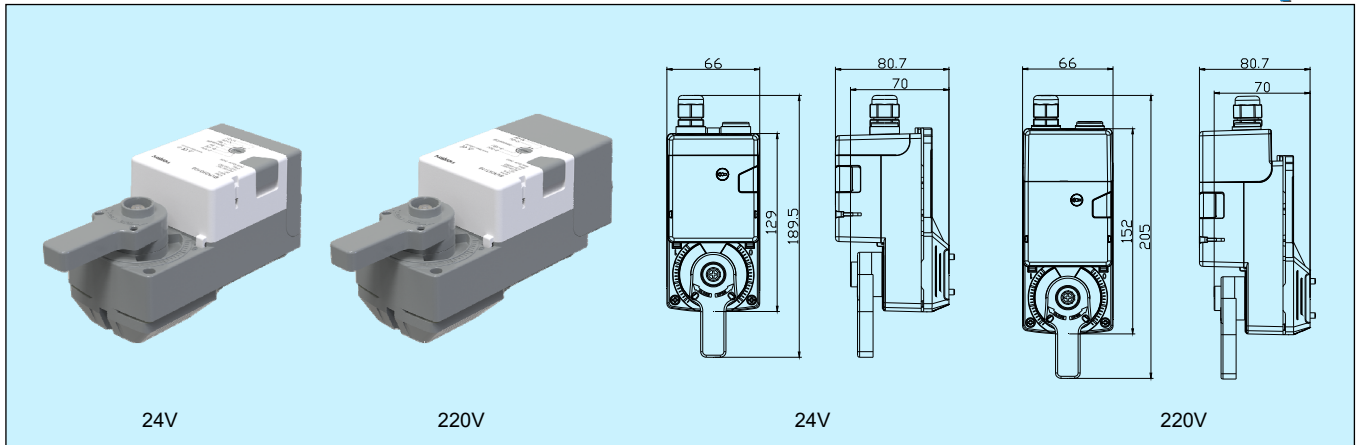


# BVA05/BVA05A 球阀执行器, 5Nm 系列



## 应用和特点

- 专为各类暖通空调系统或设备的球阀控制而设计，可以适配 TEREN 的 BV 系列球阀或市场上其它各主流品牌的球阀
- 安装简便：将执行器固定在球阀连接法兰上，并连接手柄即可
- 机械行程限位：可以在全行程范围内调整
- 有机械位置指示：可任意调节指示位置
- 手动操作：可通过手动按钮实现手动操作，便于在断电或没有控制信号输入时对执行器做手动调节
- 多功能选择旋钮：选择控制/旋转方向和停止/关闭状态，方便设置多种运行模式
- 标准速度或中速可选(BVA05A)
- 具有全行程过载保护功能，无需限位开关，行至终点自行停止
- 可拆卸端子盖设计，使安装、接线方便、快捷
- 采用工业设计，运行稳定可靠，寿命长
- 外置位置开关：可任意调节位置设定点，并现场安装。接线方向可以左右灵活设置

## 技术指标

扭矩：5 Nm

适用介质及温度：冷、热水，-10~120°C

球阀连接：国标 F03 连接法兰和 9x9 方键，也可定制

正反作用：旋转正反作用旋钮进行切换

位置指示：机械指示

手动操作：手动按钮

旋转角度：≤95°

运行时间：标准速度 120s，中速 75s 可选(BVA05A)

驱动：BVA05 采用有刷电机，BVA05A 采用直流无刷电机

电源：

电源范围	19.2~28.8V AC/DC	85~265V, 50/60Hz
电源功耗	动作 1W, 保持 0.5W	动作 1.5W, 保持 0.8W
防护等级	III-安全低压	II-完全绝缘

控制信号：on/off，三位浮点，0(2)~10VDC(输入阻抗 100KΩ) 4~20 mA (输入阻抗 200Ω)，RS485/Modbus-RTU

内置反馈信号：0(2)~10VDC(最大输出 1mA)；4~20mA(最大负载 500Ω)；RS485/Modbus-RTU

内置反馈开关：2xSPDT, 0.5A/30VDC

外置位置开关：1xSPDT, 0.5A/250VAC 或 2xSPDT, 0.5A/250VAC, 需单独订货，参考配件说明

电气连接：螺丝端子

工作寿命：10 万次(全行程，标准速度)

工作模式：EN60730-1 类型 1

工作环境：-30~50°C，0~95%RH，无结露(EN60730-1)

储运温度：-40~80°C

噪音：≤35dB

重量：0.7kg(24V 基本型)

防护等级：IP54

认证：CE

## 选型表

型号	BVA05				球阀执行器, 5Nm, 有刷电机
	BVA05A				球阀执行器, 5Nm, 无刷电机
电源		0			24VAC/DC
		1			85~265VAC
控制信号			0		on/off, 三位浮点
			1		0(2)~10VDC
			2		4~20mA
			8		RS485/Modbus RTU
内置反馈信号			0		无
			1		0(2)~10VDC
			2		4~20mA
			8		RS485/Modbus RTU
内置反馈开关			0		无
			1		2xSPDT, 0.5A/30VDC

1. 控制信号为 0 时，内置反馈信号只能选 0；控制信号为 1 时，内置反馈信号可以选 0 或 1；控制信号为 2 时，内置反馈信号可以选 0 或 2；控制信号为 8 时，内置反馈信号可以选 0 或 8。

2. BVA05A 可选运行时间为中速 75s，选型加后缀 M。

## 外置位置开关 (需单独订货)：

外置位置开关可以反馈执行器的位置状态。适合现场安装使用，能代替内置反馈开关的功能，并可任意调节位置设定。

型号：SW1(1xSPDT, 0.5A/250VAC)；SW2(2xSPDT, 0.5A/250VAC)

工作环境：-30~50°C，0~95%RH，无结露(EN60730-1)

储存温度：-40~80°C

保护等级：II-完全绝缘

防护等级：IP54

重量：0.12kg

