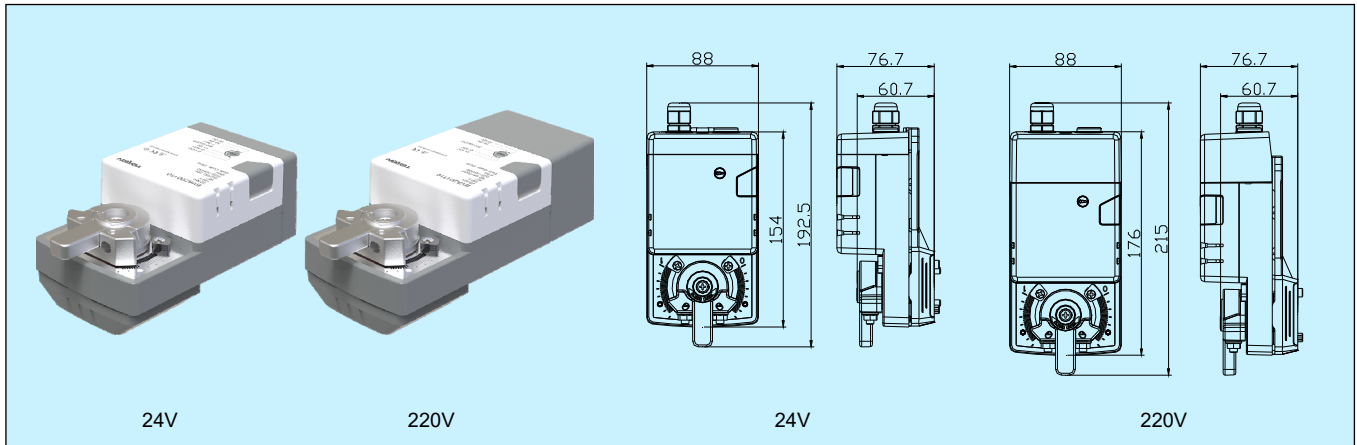


BVA20/BVA20A 球阀执行器, 20Nm 系列



应用和特点

- 专为各类暖通空调系统或设备的球阀控制而设计, 可以适配 TEREN 的 BV 系列球阀或市场上其它各主流品牌的球阀
- 安装简便: 将执行器固定在球阀连接法兰上, 并连接手柄即可
- 机械行程限位: 可以在全行程范围内调整
- 有机械位置指示: 可任意调节指示位置
- 手动操作: 可通过手动按钮实现手动操作, 便于在断电或没有控制信号输入时对执行器做手动调节
- 多功能选择旋钮: 选择控制/旋转方向和停止/关闭状态, 方便设置多种运行模式
- 标准速度或中速可选(BVA20A)
- 具有全行程过载保护功能, 无需限位开关, 行至终点自行停止
- 可拆卸端子盖设计, 使安装、接线方便、快捷
- 采用工业设计, 运行稳定可靠, 寿命长
- 外置位置开关: 可任意调节位置设定点, 并现场安装。接线方向可以左右灵活设置

技术指标

扭矩: 20 Nm

适用介质及温度: 冷、热水, -10~120°C

球阀连接: 国标 F07 连接法兰和 14x14 方键, 也可定制

正反作用: 旋转正反作用旋钮进行切换

位置指示: 机械指示

手动操作: 手动按钮

旋转角度: ≤95°

运行时间: 标准速度 150s, 中速 90s 可选(BVA20A)

驱动: BVA20 采用有刷电机, BVA20A 采用直流无刷电机

电源:

电源范围	19.2~28.8V AC/DC	85~265V, 50/60Hz
电源功耗	动作 3W, 保持 0.8W	动作 3.5W, 保持 1.2W
防护等级	III-安全低压	II-完全绝缘

控制信号: on/off, 三位浮点, 0(2)~10VDC(输入阻抗 100KΩ)
4~20 mA (输入阻抗 200Ω), RS485/Modbus-RTU

内置反馈信号: 0(2)~10VDC(最大输出 1mA); 4~20mA(最大负载 500Ω); RS485/Modbus-RTU

内置反馈开关: 2xSPDT, 0.5A/30VDC

外置位置开关: 1xSPDT, 0.5A/250VAC 或 2xSPDT, 0.5A/250VAC, 需单独订货, 参考配件说明

电气连接: 螺丝端子

工作寿命: 10 万次(全行程, 标准速度)

工作模式: EN60730-1 类型 1

工作环境: -30~50°C, 0~95%RH, 无结露(EN60730-1)

储运温度: -40~80°C

噪音: ≤40dB

重量: 1.12kg(24V 基本型)

防护等级: IP54

认证: CE

选型表

型号	BVA20			球阀执行器, 20Nm, 有刷电机
	BVA20A			球阀执行器, 20Nm, 无刷电机
电源		0		24VAC/DC
		1		85~265VAC
控制信号		0		on/off, 三位浮点
		1		0(2)~10VDC
		2		4~20mA
		8		RS485/Modbus RTU
内置反馈信号		0		无
		1		0(2)~10VDC
		2		4~20mA
		8		RS485/Modbus RTU
内置反馈开关		0		无
		1		2xSPDT, 0.5A/30VDC

1. 控制信号为 0 时, 内置反馈信号只能选 0; 控制信号为 1 时, 内置反馈信号可以选 0 或 1; 控制信号为 2 时, 内置反馈信号可以选 0 或 2; 控制信号为 8 时, 内置反馈信号可以选 0 或 8。

2. BVA20A 可选运行时间为中速 90s, 选型后加后缀 M。

外置位置开关 (需单独订货):

外置位置开关可以反馈执行器的位置状态。适合现场安装使用, 能代替内置反馈开关的功能, 并可任意调节位置设定。

型号: SW1A(1xSPDT, 0.5A/250VAC); SW2A(2xSPDT, 0.5A/250VAC)

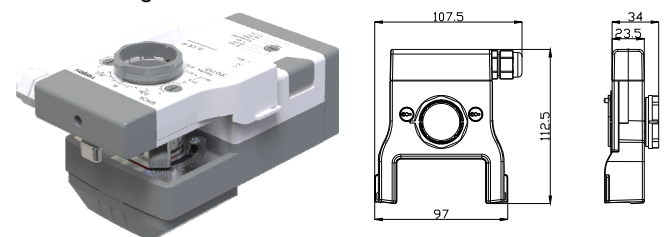
工作环境: -30~50°C, 0~95%RH, 无结露(EN60730-1)

储存温度: -40~80°C

保护等级: II-完全绝缘

防护等级: IP54

重量: 0.13kg



球阀连接组件 (需单独订货):

当 BVA20/BVA20A 与 TEREN 的球阀产品 BVF2065 或 BVF2080 连接使用时, 应使用连接组件, 型号为 BV-2, 内含方键转换头、转换支架、长螺杆和螺丝螺母等。