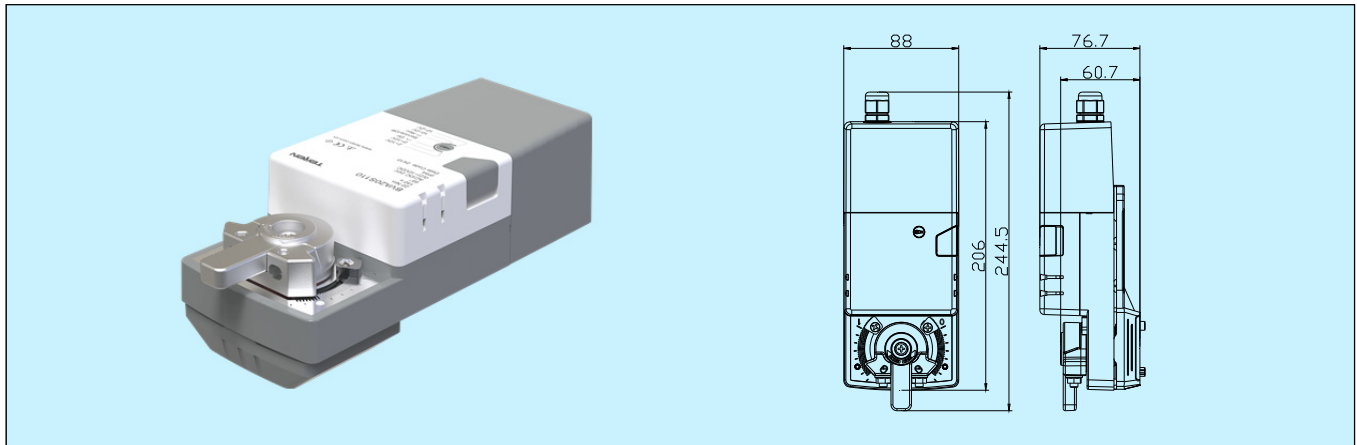


BVA20S 断电复位球阀执行器, 20Nm 系列



应用和特点

- 专为各类暖通空调系统或设备的高温球阀控制而设计, 可以适配 TEREN 的 BVF 系列球阀或市场上其它各主流品牌的球阀
- 安装简便: 将执行器及高温组件固定在球阀连接法兰上, 并连接手柄即可
- 机械行程限位: 可以在全行程范围内调整
- 有机械位置指示: 可任意调节指示位置
- 手动操作: 可通过手动按钮实现手动操作, 便于在断电或没有控制信号输入时对执行器做手动调节
- 多功能选择旋钮: 选择控制/旋转方向和停止/关闭状态, 方便设置多种运行模式
- 断电复位: 当外部正常供电中断时, 执行器会运行到预设的安全位置
- 标准速度或中速可选
- 具有全行程过载保护功能, 无需限位开关, 行至终点自行停止
- 可拆卸端子盖设计, 使安装、接线方便、快捷
- 采用工业设计, 运行稳定可靠, 寿命长
- 外置位置开关: 可任意调节位置设定点, 并现场安装。接线方向可以左右灵活设置

技术指标

扭矩: 20 Nm

适用介质及温度: 热水或蒸汽, -10~180°C

球阀连接: 国标 F07 连接法兰和 14x14 方键, 也可定制

正反作用: 旋转正反作用旋钮进行切换

位置指示: 机械指示

手动操作: 手动按钮

旋转角度: ≤95°

运行时间: 标准速度 150s, 或中速 90s 可选

驱动: 无刷直流电机

电源: 19.2~28.8V AC/DC

电源功耗: 动作 3W, 保持 0.8W

电源防护等级: III-安全低压

控制信号: on/off, 三位浮点, 0(2)~10VDC(输入阻抗 100KΩ)
4~20 mA (输入阻抗 200Ω), RS485/Modbus-RTU

内置反馈信号: 0(2)~10VDC(最大输出 1mA); 4~20mA(最大负载 500Ω); RS485/Modbus-RTU

内置反馈开关: 2xSPDT, 0.5A/30VDC

外置位置开关: 1xSPDT, 0.5A/250VAC 或 2xSPDT, 0.5A/250VAC
需单独订货, 参考配件说明

断电复位设置: 全开或全关, 由拨码开关设置

断电延时动作时间: 2s

断电复位运行时间: <30s

电容预充电时间: 约 15min

电容使用寿命: >10 年

电气连接: 螺丝端子

工作寿命: 10 万次(全行程, 标准速度)

工作模式: EN60730-1 类型 1

工作环境: -30~50°C, 0~95%RH, 无结露(EN60730-1)

储运温度: -40~80°C

噪音: ≤40dB

防护等级: IP54

重量: 1.32kg

认证: CE

选型表

型号	BVA20S		断电复位球阀执行器, 20Nm
控制信号	0		on/off, 三位浮点
	1		0(2)~10VDC
	2		4~20mA
	8		RS485/Modbus RTU
内置反馈信号	0		无
	1		0(2)~10VDC
	2		4~20mA
	8		RS485/Modbus RTU
内置反馈开关	0		无
	1		2xSPDT, 0.5A/30VDC

1. 控制信号为 0 时, 内置反馈信号只能选 0; 控制信号为 1 时, 内置反馈信号可以选 0 或 1; 控制信号为 2 时, 内置反馈信号可以选 0 或 2; 控制信号为 8 时, 内置反馈信号可以选 0 或 8。

2. 如选运行时间为中速 90s, 选型加后缀 M。

外置位置开关 (需单独订货):

外置位置开关可以反馈执行器的位置状态。适合现场安装使用, 能代替内置反馈开关的功能, 并可任意调节位置设定。

型号: SW1A(1xSPDT,0.5A/250VAC); SW2A(2xSPDT,0.5A/250VAC)

工作环境: -30~50°C, 0~95%RH, 无结露(EN60730-1)

储存温度: -40~80°C

保护等级: II-完全绝缘

防护等级: IP54

重量: 0.1kg

