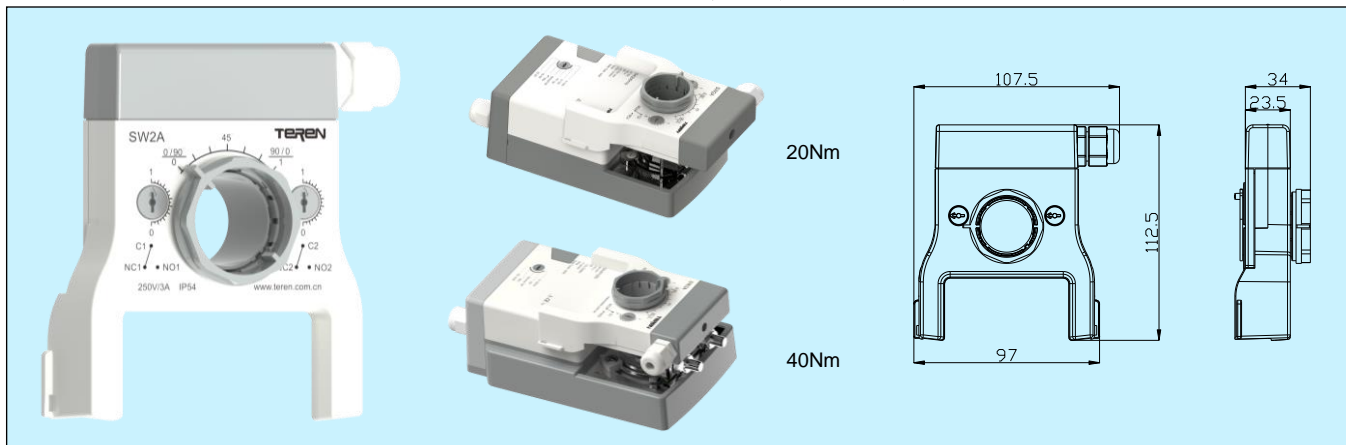


# SW1A/SW2A 外置位置开关



## 应用和特点

外置位置开关可以反馈执行器的位置状态。适合现场安装使用,能代替内置反馈开关的功能,并可任意调节位置设定点。可直接适配 TEREN 的 20、40Nm 系列执行器,含风门执行器和球阀执行器。

**运行方式:** 把执行器的输出旋转运动直接传递给微动开关的凸轮,设定位置通过调节开关旋钮灵活实现,有刻度标识。

**安装简单:** 直接安装在执行器壳体上。夹持支架上的腰型孔及开关传动齿轮上的导向槽可以确保与传动轴的紧密连接。

**出线方向灵活:** 适用于狭窄空间的安装,端子盖上的 PG9 电缆接口的方向可以根据现场空间情况灵活选择。

**型号:** SW1A(1xSPDT,0.5A/250VAC);SW2A(2xSPDT,0.5A/250VAC)

**工作环境:** -30~50°C, 0~95%RH, 无结露(EN60730-1)

**储存温度:** -40~80°C

**保护等级:** II-完全绝缘

**防护等级:** IP54

**重量:** 0.13kg

## 安全事项

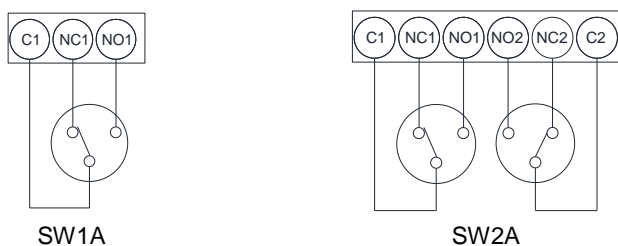
该产品仅适合配对使用于 TEREN 的系列执行器产品,含 20、40Nm 的风门和球阀执行器,无法用于其它应用。

户外应用: 只能在没有水、雨、雪、冰、阳光或腐蚀性气体等的可能影响的情况下使用。

该产品只能在 TEREN 工厂被打开。用户无法自行拆解或维修。

## 接线图及说明

**注意:** 为避免人员伤害及设备受损,安装之前必须切断电源。



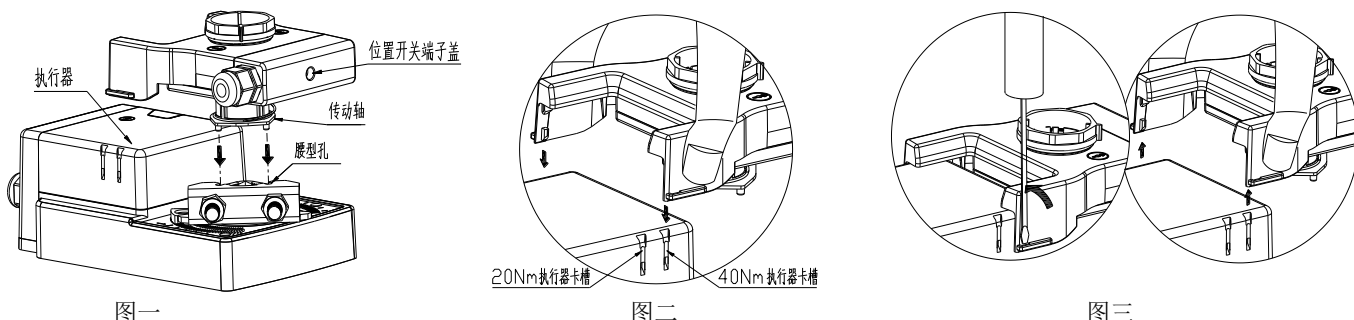
## 安装图及说明

### 一、位置开关与执行器装配及固定

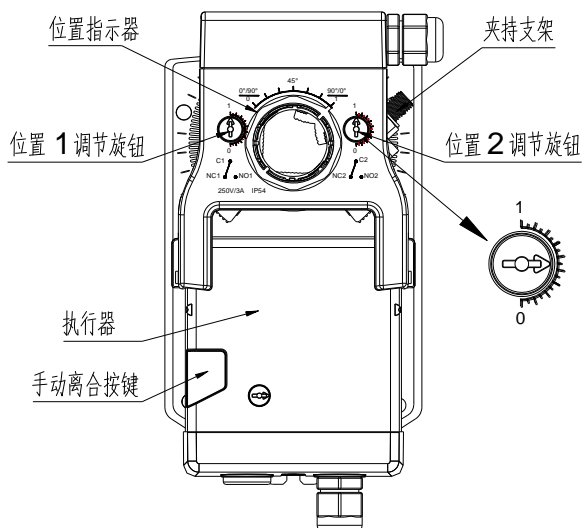
- 如图一, 旋转位置开关传动轴, 使其两个定位柱与执行器夹持支架上方的两个腰型孔对准后装入。
- 如图二, 将位置开关两侧卡扣, 对准执行器上盖的卡槽(如图中指示, 按照执行器量程对应卡入 20 Nm 或 40 Nm 槽内), 下压, 直到与执行器紧密卡合固定。

### 二、拆卸位置开关

用一字螺丝刀, 如图三, 插入位置开关两边外侧方槽内, 轻轻撬开左右卡勾脱出执行器上盖, 即可取出。



### 三、位置开关设置



注:

- (1) 执行器设置操作，必须在断电状态下进行。
- (2) 位置指示器：可按需旋转指示器在某个位置，作为位置参考。
- (3) 位置调节旋钮：SW1A 仅有位置 1 旋钮可调；SW2A 有位置 1 和位置 2 旋钮可调。两组旋钮分别单独使用，设置调试方法相同。
- (4) 位置 1 调节旋钮对应接线端子 C1，位置 2 调节旋钮对应接线端子 C2。

设置步骤:

1. 执行器与外置开关位置的同步：按下执行器的手动离合按键，同时逆时针旋转夹持支架至执行器 0 位，松开手动离合按键，用一字螺丝刀，对准位置调节旋钮一字槽，旋转调整位置旋钮，使其上面箭头与位置开关 0 位对齐，即完成了执行器与位置开关的同步。

2. 调节旋钮位置设定：在其 0 到 1 的刻度区域，用一字螺丝刀旋转，使其箭头指示到想要控制的位置(共有 9 大格刻度，每大格对应执行器旋转角度约为  $10^\circ$ )，箭头指示的位置 C-NC 导通(该位置点到 1 区间角度 C-NC 导通)，逆时针旋转过 1 位置为 C-NO 导通(C-NO 导通的角度，等于  $90^\circ$  减去箭头到位置开关 0 位置的角度)。

四、电气连接：如图一，松开位置开关端子盖螺丝，拔出端子盖(此端子盖可以按需安装，索头向左或向右外部)，参照接线图完成电气连接。电缆从 PG9 锁头孔内引入。要注意电缆外径应与锁头匹配，且要拧紧锁头，以保持密封性能。

### 品质保证

质保期内，基于正常使用和非人为损坏，对产品提供免费工厂维修服务。

**TEREN 天润**  
**深圳天润控制技术股份有限公司**  
 地址：深圳龙华大浪上横朗时尚慧谷 8 栋 C 区 14 楼  
 Tel: 0755-23935155 Fax: 0755-23935156  
 Web: www.teren.com.cn



中文官网



阿里店铺

### 合格证

检验员: QC PASS 01

出厂日期:

本产品检验合格，准予出厂

深圳天润控制技术股份有限公司