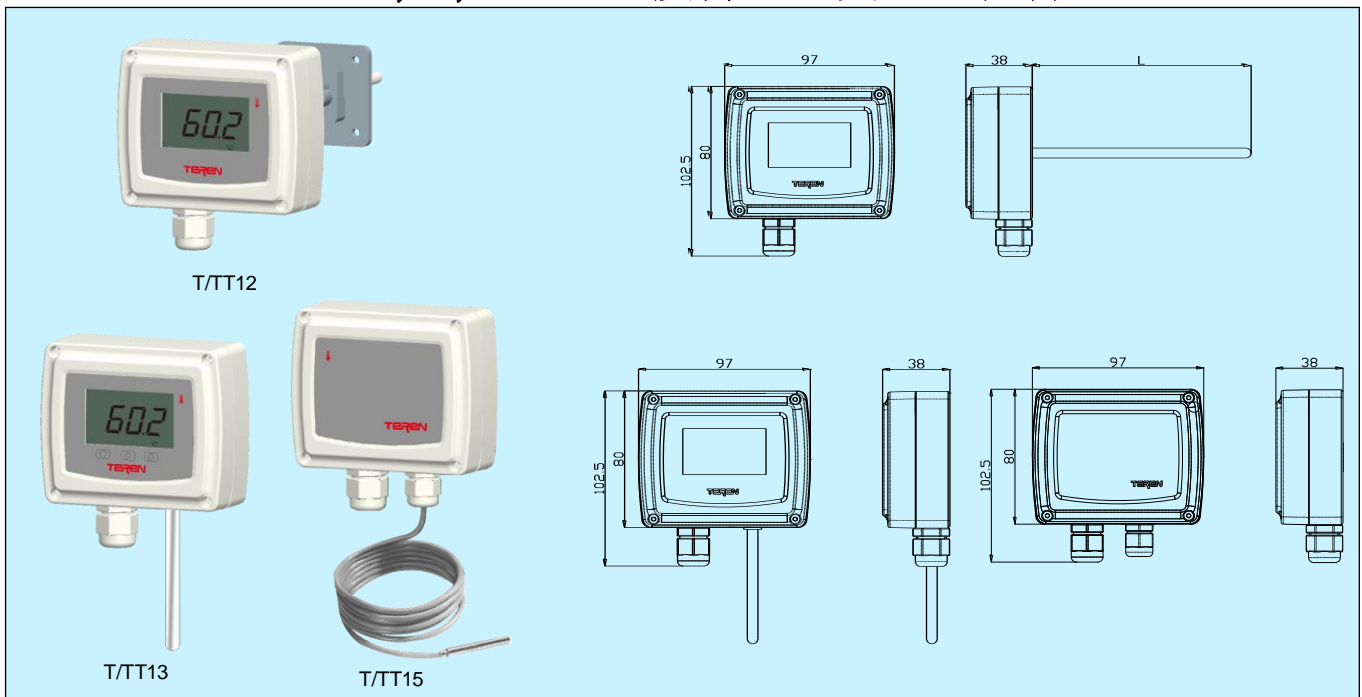


T/TT12,13,15 工业温度传感器/变送器/控制器



应用和特点

- 工业温度变送器，适用于对温度测量和控制有很高要求的洁净车间和各类工业应用
- 包含风管(T/TT12)、挂墙(T/TT13)、分体(T/TT15)等安装型式，另配套管后可实现各种插入型安装，适合各类工业应用
- 采用高精度温度传感器和数字电路，具有良好长期稳定性。抗电磁干扰能力强，工业抗干扰三级以上
- 传感器 100%可互换，无须再标定
- 较宽的温度范围，响应速度快
- 多种输出可选，电源和输出有过压及反接保护功能
- 可选继电器输出，能实现独立控制/报警功能
- 配备 LCD 显示和按键后具有多种参数设定、修改、校正功能
- 高防护等级，可达到 IP65

技术指标

传感器：无源 PT100/1000 标准 A 级传感器、有源高精度(AA 级)数字温度传感器

精度：PT100/1000: Class A, DIN EN60751, TC:3850ppm/°C
数字传感器: $\pm 0.2^{\circ}\text{C}@-40\sim 100^{\circ}\text{C}$, $\pm 0.3^{\circ}\text{C}@-55\sim 150^{\circ}\text{C}$

响应时间(T63): 典型 20s(介质水)

长期稳定性: $\leq \pm 0.03^{\circ}\text{C}$ (300 小时, 100°C)

量程: 0~50/0~100/0~150/-40~60°C, 通过拨码开关选择, 其他可定制

输出: PT100/1000 DIN A、4~20mA(二线)、0~5VDC、0~10VDC、RS485/Modbus、继电器

变送输出精度: 线性精度 $\pm 0.1\%$ FS

变送输出温度系数: $\pm 0.01\%$ FS/°C

输出负载: $\leq 500\Omega$ (电流型), $\geq 2\text{k}\Omega$ (电压型)

继电器: 1xSPST, 0.5A/30VDC

通讯: 1 路 RS485/Modbus RTU, 可读/写, 9600 波特率; 可设终端电阻

显示与按键: 可选大屏幕 LCD 显示(带单位显示, 背光(4~20 mA 无))与 3 个按键

电源: 电压型 16~28VAC/16~35VDC

电流型 18.5~35VDC ($R_L=500\Omega$), 8.5~35VDC ($R_L=0\Omega$), 功耗 1VA

工作环境: -40~85°C (LCD: -20~70°C), 0~95%RH(非冷凝)

储运温度: -40~85°C (LCD: -30~85°C)

介质温度: -40~100°C (分体型-40~150°C)

外壳材料: 外壳阻燃 PC(UL94V-0), 不锈钢探头($\phi 6\text{mm}$)

电缆(T/TT15): 白色硅橡胶, $4 \times 0.2\text{mm}^2$, 长 2m(其他定制), 耐温 -60~180°C, 绝缘电阻 $> 100\text{M}\Omega$ (25°C), 导体电阻约 $0.069\Omega/\text{m}$

防护等级: IP65(T/TT15 探头 IP68, 1m 水深)

重量: T12/T15: 285g; T13: 200g; TT12: 325g;

TT13: 225g; TT15: 310g

认证: CE, 符合 EN61326-1 工业控制设备标准

选型表

型号	TT12	TT13	TT15	风管型温度变送器 挂墙型温度变送器 分体型温度变送器
输出	1	2	E	0~10VDC 4~20mA(2 线)
继电器	0	1		0~5VDC RS485/Modbus RTU
显示/按键			0	N/A
			1	LCD 显示(4~20mA 无背光)
			2	LCD 显示和触摸按键
探头长度(TT12)			0	75mm
			1	125mm
			2	200mm
			7	其他定制

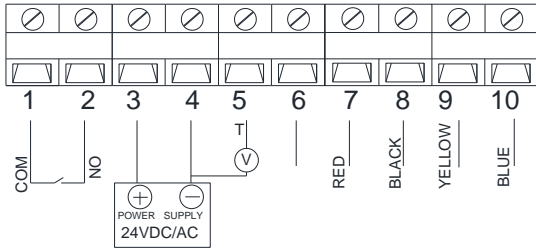
型号	T12	T13	T15	风管型温度传感器 挂墙型温度传感器 分体型温度传感器
热电阻		3	4	Pt1000 Class A DIN EN60751, TC:3850ppm/°C Pt100 Class A DIN EN60751, TC:3850ppm/°C
探头长度(T12)			0	75mm
			1	125mm
			2	200mm
			7	其他定制

安装套管(适用于 T12/TT12)

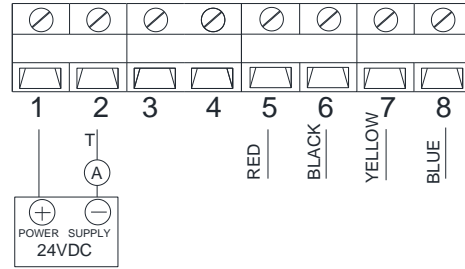
型号	A-T	不锈钢套管
探头长度	0	75mm
	1	125mm
	2	200mm

TT1 系列接线图

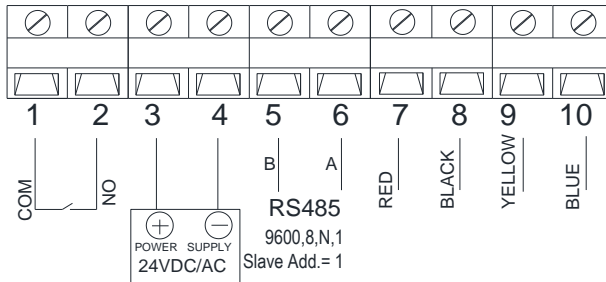
0~10V/5V:



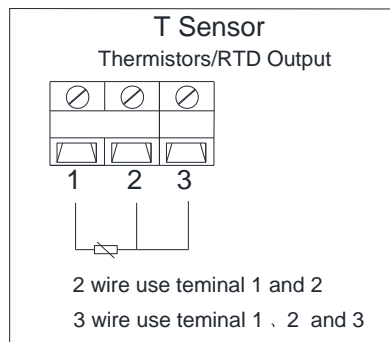
4~20mA:



RS485:



T1 系列



注意：T154 二线接线时，线长影响测量精度，平均大约每 0.5 米会偏高 0.15°C。

设置

1. RS485 终端电阻(120Ω)由 DIP 拨码开关选择。当“J8”拨到 ON 时，为选择终端电阻(120Ω)。

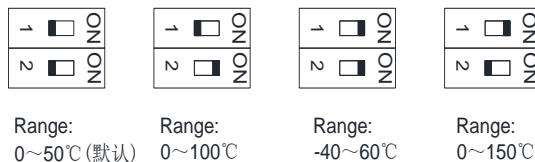


终端电阻：无（默认）



终端电阻：120Ω

温度量程设置



安装图及说明

• T/TT12风管型安装:

1. 法兰辅助安装：如下图一，在风道上钻直径为7mm的孔，首先将密封垫与法兰密封固定在风道上，再将探头插入，锁紧法兰螺丝使其抱紧探头。法兰安装尺寸如下图二。
2. 不使用法兰，直接安装在风道上：如下图三，在风道上钻直径为7mm的孔，把密封垫套在探头上，并将探头插入，用4颗安装螺丝将底盒固定在风道上。

• T/TT13挂墙型安装:

1. 打开上盖，用4颗安装螺丝将底盒固定在安装平面上，如下图四。
2. 用86底盒安装，如下图五，敲开盒底部预制的两个直径4.5mm的螺丝孔，用两颗螺丝与86底盒固定安装。

● T/TT15分体型安装:

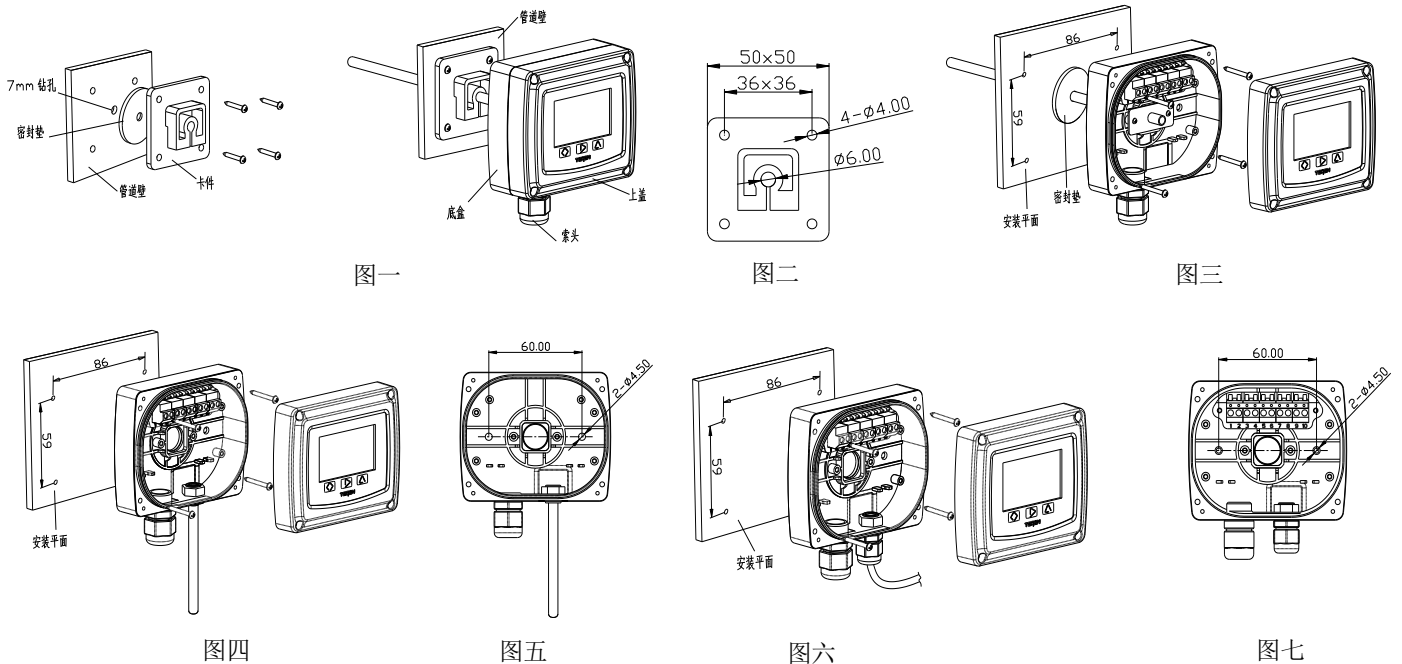
主机固定: 打开上盖。

方式1: 用4颗安装螺丝将底盒固定在安装平面上。如下图六;

方式2: 用86底盒安装, 如下图七, 敲开盒底部预制的两个直径4.5mm的螺丝孔, 用两颗螺丝与86底盒固定安装。

● 电气连接: 打开上盖, 参照接线图接好线, 完成电气连接。

● 上述T/TT12、T/TT13装配、安装及接线的全部过程中, 必须正确使用密封圈, 以保证外壳整体结构和外壳(探头部分)与风道装配部位的密封, 同时保证整体防护达到IP65。



品质保证

质保期内, 基于正常使用和非人为损坏, 对产品提供免费工厂维修服务。

TT12,13,15 变送器按键操作指导 (需要配置 LCD 显示屏使用)

按键定义:

◇ 设置/确定 ▷ 位选择、减 △ 调整、加减

变送器的参数设定, 输入相应分组代码, 即可进入相应分组对各项参数进行设定。

注: 所有设置当显示“---”设置生效。当显示“Err”说明设置失败, 需重新设置

操作指导:

用户可用此编程进行设置变送器参数。按◇进入编程, 显示“P000”; 然后, 按键▷选位, 按键△位循环0~9设置, 选择不同功能码分组(下面的功能码), 按◇进入设置各功能的变送器参数。

一、“P081”: 温度单位选择(出厂值: 1, 摄氏度。有效设置参数: 1: 摄氏度, 2: 华氏度)

按◇进入编程, 显示“P000”, 按▷△两个按键选择“P081”, 按◇进入温度单位选择设置。按键△▷, 选择“1”摄氏度, “2”华氏度选择好后, 按键◇确定并保存。

二、“P083”: 检查 LCD 显示屏, 逐一显示所有字符来检查 LCD 显示是否正常

按◇进入编程, 显示“P000”, 按▷△两个按键选择“P083”, 按◇进入检查。按键◇确定并退出。

三、“P161”: 温度补偿

按◇进入编程, 显示“P000”, 按▷△两个按键选择“P161”, 按◇进入温度单点校准。然后, 按▷△两个按键调整校准数值, 调整好后, 按键◇确定并保存。

四、“P401”: 继电器的设定

按◇进入编程, 显示“P000”, 按▷△两个按键选择“P401”, 按◇确认并进入设置工作模式设置, 按▷△两个按键进行设置, 然后, 按◇确认, 并进入参数1设置, 按▷△两个按键进行设置, 按◇确认, 并进入参数2设置, 按▷△两个按键进行设置, 按◇确认, 并进入参数3设置, 按▷△两个按键进行设置, 按◇确认, 并进入参数4设置, 按▷△两个按键进行设置, 按◇确认并退出设置。

控制模式	功能描述(P401)	参数 1	参数 2	参数 3	参数 4	继电器功能示意图
0	无输出	无	无	无	无	继电器OFF
1	低于设定值报警继电器动作	设定值	回差	开启延时	关闭延时	
2	高于设定值报警继电器动作	设定值	回差	开启延时	关闭延时	
3	设备区间内报警继电器动作	区间下限	区间上限	开启延时	关闭延时	
4	设备区间外报警继电器动作	区间下限	区间上限	开启延时	关闭延时	

(1) 当继电器工作模式为 0 时，参数 1~4 无法设置。

(2) 当继电器工作模式为 1~4 时，参数 1~4 必须设置。而且，必须合理设置参数 1~4，否则，继电器将无法正常工作。(3)

参数 1: 出厂值:20.00。可设置范围为量程范围;

参数 2: 出厂值:0.0。可设置范围为量程范围;

参数 3: 出厂值:0。可设置范围: 0~999 单位 1s;

参数 4: 出厂值:0。可设置范围: 0~999 单位 1s。

五、"P482": 设置 MODBUS 校验位 (出厂值:0 无校验位, 可设置范围: 0(NONE), 1(ODD),2(EVEN))

按◇进入编程, 显示"P000", 按▷△两个按键选择"P482", 按◇进入 MODBUS 校验位设置。按键△▷选择 0(NONE), 1(ODD),2(EVEN); 选择好后, 按键◇确定并保存。

六、"P483" 设置 MODBUS 波特率 (出厂值:9600bps, 可设置范围: 4800/9600bps)

按◇进入编程, 显示"P000", 按▷△两个按键选择"P483", 按◇进入 MODBUS 波特率设置。按键△▷, 选择 "9600", "4800" 选择好后, 按键◇确定并保存。

注: 此项仅适用于 RS485/MODBUS 型

七、"P485": RS485 地址设定 (出厂值:1, 有效设置范围: 1-255, 建议不超过 32)

按◇进入编程, 显示"P000", 按▷△两个按键选择"P485", 按◇进入 MODBUS 地址设定。按键△▷设定地址, 设定好后, 按键◇确定并保存。

RS485 地址从 1~255 都可以设置, 建议连接到总线的设备不要超过 32 个。

注: 此项仅适用于 RS485/MODBUS 型

八、"P810": 恢复出厂设定 (用户可以恢复到出厂前数据)

按◇进入编程, 显示"P000", 按▷△两个按键选择"P810", 按◇进入, 显示"Pret", 按◇确定, 显示"- - -", 即恢复出厂设置。

系统错误标志

Err:表示无此设置项。

Er1:指令设置错误, 表示无此指令。

Er2:参数设置错误, 表示参数设置不对。

Er3:温度传感器异常。

注:温度的显示分辨为 0.1°C, 实际在-19.99-99.99°C 范围内显示分辨率为 0.01 摄氏度, -20°C 以下和 100°C 以上, 由于 4 位液晶屏的限制, 显示分辨率只能到 0.1°C。

TEREN 天润
深圳天润控制技术股份有限公司
 地址: 深圳龙华大浪上横朗时尚慧谷 8 栋 C 区 14 楼
 Tel: 0755-23935155 Fax: 0755-23935156
 Web: www.teren.com.cn



中文官网



阿里店铺

合格证

检验员: QC PASS 01

出厂日期:

本产品检验合格, 准予出厂

深圳天润控制技术股份有限公司