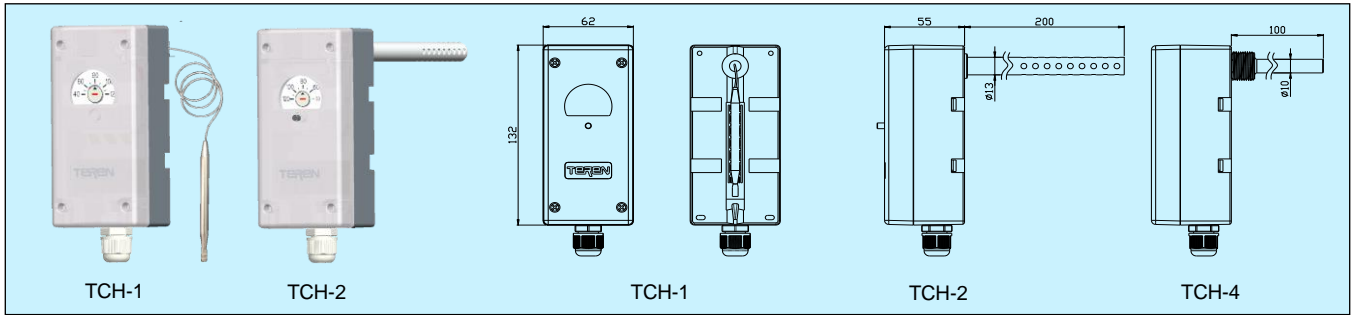


TCH 高温报警控制器



应用及特点

- TCH 系列高温报警控制器在温度升高达到设定点以后，可切断相关风机、加热器或提供报警信号。TCH-1 为通用安装型，感温探头可靠贴在被测表面上；TCH-2 带标准探头，用于风道安装；TCH-4 配安装套管，可插入管道测量密闭流体温度
- 采用不锈钢毛细管及感温包，实现精确的温度测量
- 自动复位或手动复位可选
- 直读刻度盘显示设定值，可以方便设置温度控制/报警点

技术指标

感温元件：不锈钢毛细管，总长度 700mm。其中感温包直径 $\Phi 6\text{mm}$ ，长度 75~80mm

工作环境：温包-10~120°C/<95%RH，壳体-10~100°C/非结露

控制参数：

	自动复位型	手动复位型
精度	典型 $\pm 5^\circ\text{C}$	典型 $\pm 8^\circ\text{C}$
回差	典型 2~6°C	典型 10~20°C
开关类型	SPDT	SPST
电气连接	螺丝端子 x3	螺丝端子 x2

设定点可调温度范围：自动复位型：40~120°C；
手动复位型：50~120°C

触点容量：250VAC/5A(感性负载 4A)

触点寿命： $\geq 10^5$ 次

电气强度：AC1500V/1min

绝缘电阻：常态 $\geq 100\text{M}\Omega$ ，潮态 $\geq 10\text{M}\Omega$

外壳：阻燃 PC (UL94V-0)

探头：TCH-2: 200mm 不锈钢管；TCH-4: 100mm 不锈钢套管

防护等级：IP54(自动复位型)，IP43(手动复位型)

重量：TCH-1: 360g；TCH-2: 515g；TCH-4: 510g

认证：CE

选型表

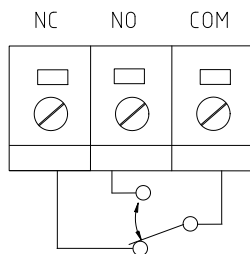
型号	TCH-1 TCH-2 TCH-4	通用型高温报警/控制器 风管型高温报警/控制器 水管型高温报警/控制器
自动或手动复位	A M	自动复位 手动复位

接线图及开关工作说明

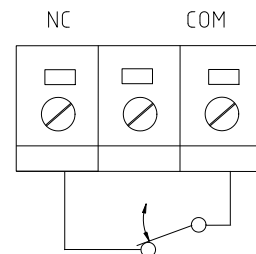
1.自动复位型：当温度升高达到设定点时，端子 COM-NC 断开，同时端子 COM-NO 接通。当温度降低到设定点(回差范围)，端子 COM-NC 接通，同时端子 COM-NO 断开。

2.手动复位型：正常工作状态时，复位按钮应按下，此时端子 COM-NC 接通。当温度升高达到设定点时，端子 COM-NC 断开(报警状态)，此时复位按钮会弹起，开关脱离工作状态(端子 COM-NC 保持断开状态)。在温度未降低到设定点(回差范围)之前，端子 COM-NC 一直保持断开状态，并且复位按钮无法按下(此时，如强行按下复位按钮，按钮会立即弹起，并会损坏开关)。只有当温度降低到设定点(回差范围)后，才可以再次按下复位按钮，此时，开关才能恢复正常工作状态，端子 COM-NC 接通。

自动复位型(TCH-xA)接线图：



手动复位型(TCH-xM)接线图：



安装方式及说明

安装过程中，严禁对毛细管和感温包的变形或破坏，毛细管不可小角度折弯(折弯 R 不小于 10mm)或顶压。

1. 通用型(抱箍式)安装：见图 1，把不锈钢扎带穿入底盒，拉紧扎带与被测设备牢固固定，确保感温包与被测设备良好接触。或如图 2，感温包从底部槽位拉出，投入被测环境。控制器可参考底部安装孔位置图固定在适合的安装平面上，也可参考图 1 用不锈钢扎带固定控制器底盒。

2. 风管型安装：见图 3，建议使用图中法兰安装，插装深度可调。用四个螺丝固定安装法兰在风管上，法兰上的螺丝可以锁紧插入探头及整个控制器。风管开孔 $\Phi 14\text{mm}$ ，该开孔必须要最后做好密封。

3. 水管型安装：见图 4，配合使用管箍安装(包装盒内含管箍)。首先把管箍与管道密封焊接(管道开孔建议尺寸 $\phi 27.5\text{mm}$)，再把套管装入管箍并保证密封。将感温包装入套管底部，把控制器与套管卡入装配，拧紧套管固定螺丝固定紧控制器。整个安装过程中，应确保管箍与管道焊接密封，套管与管箍的装配密封。

4. 温度设定：打开上盖，旋转控制器刻度盘中央的旋钮，使旋钮表面的箭头指示到刻度盘上的对应温度值即可。严禁旋转旋钮到刻度外区域，这样会损坏产品。

5. 参照对应接线图和注意事项完成端子接线。线缆从 PG9 锁头引出，索头与底盒装配时应保证密封良好，并注意电缆外径应与锁头内孔匹配。最后把上盖与底盒装好。

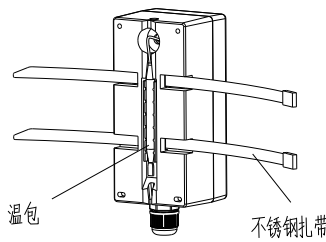


图 1

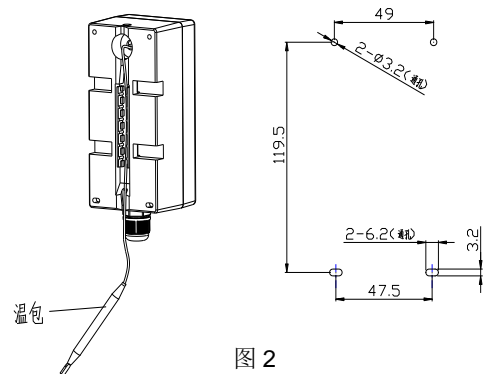


图 2

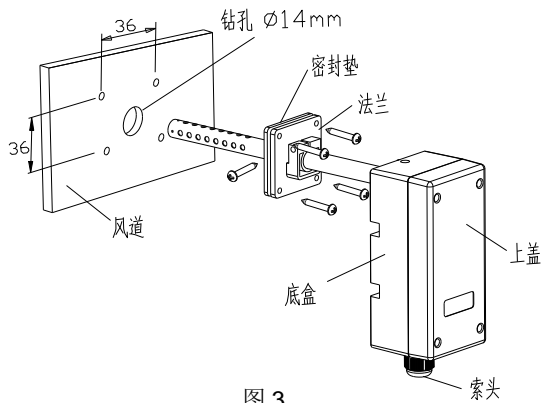


图 3

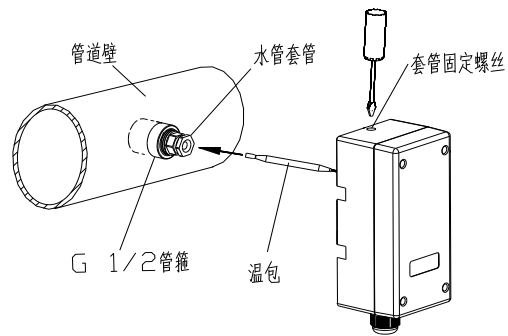


图 4

注意事项

1. 安装环境温度不能超出设定温度；避免安装在有意外温度影响的冷、热源附近以及露天环境中；不可将控制器的感温毛细管压扁，否则会改变出厂时的标定结果。感温包应该充分与被测介质接触和包裹。
2. 应严格按照说明书中的要求正确接线。安装及接线过程中应断电操作。电缆线末端严禁进水或湿气。输出异常应立即断电检查：供电电源是否正常，是否存在开路或短路现象。若属产品质量问题，应返厂维修，用户不得随意拆开产品外壳维修。
3. 本产品严禁摔打、冲击、强力夹持、拆卸等。尽可能安装于通风、干燥之室内环境。测量介质必须符合说明书规定。

品质保证

质保期内，基于正常使用和非人为损坏，对产品提供免费工厂维修服务。

TEREN 天润
深圳天润控制技术股份有限公司

地址：深圳龙华大浪上横朗时尚慧谷 8 栋 C 区 14 楼

Tel: 0755-23935155 Fax: 0755-23935156

Web: www.teren.com.cn



中文官网



阿里店铺

合格证

检验员: QC PASS 01

出厂日期:

本产品检验合格, 准予出厂

深圳天润控制技术股份有限公司