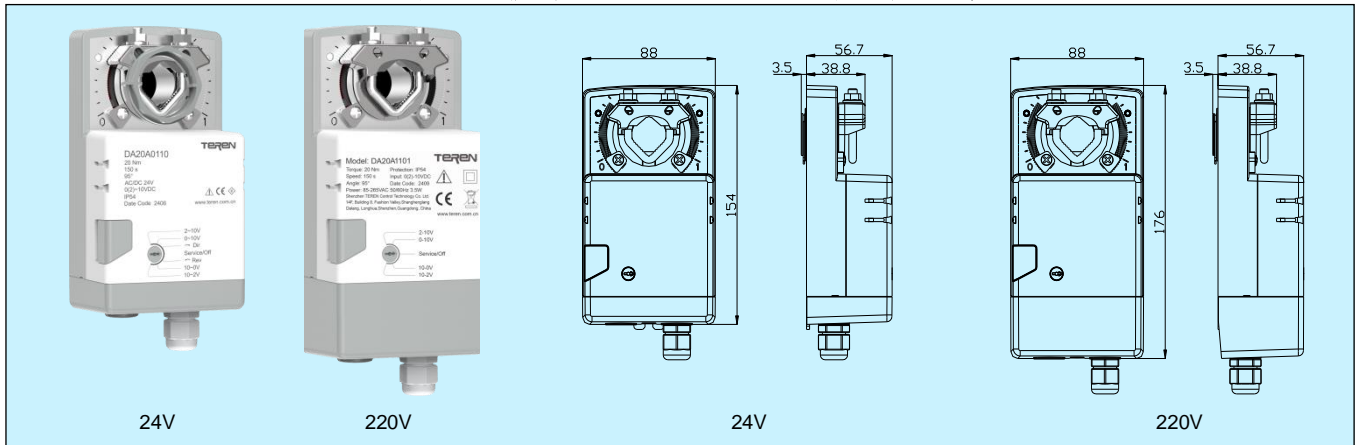


DA20A 风门执行器, 20Nm, 无刷电机系列



应用和特点

- 专为暖通系统或各类设备的风门控制而设计
- 安装简便: 直接耦合设计, 将执行器固定在风门连接轴上, 适配器自动对中, 能够适用不同轴径的风门
- 机械行程限位: 可以在全行程范围内调整
- 有机械位置指示: 可任意调节指示位置
- 手动操作: 可通过手动按钮实现手动操作, 便于在断电或没有控制信号输入时对执行器做手动调节
- 多功能选择旋钮: 选择控制/旋转方向和停止/关闭状态, 方便设置多种运行模式
- 标准速度或中速可选
- 具有全行程过载保护功能, 无需限位开关, 行至终点自行停止
- 可拆卸端子盖设计, 使安装、接线方便、快捷
- 高使用寿命: 采用工业设计, 运行稳定可靠, 寿命长
- 外置位置开关: 可任意调节位置设定点, 并现场安装。接线方向可以左右灵活设置

技术指标

扭矩: 20 Nm

适用风门: $\leq 4 \text{ m}^2$ (不同的应用会有差异, 详见说明书)

正反作用: 旋转正反作用旋钮进行切换

位置指示: 机械指示

手动操作: 手动按钮

旋转角度: $\leq 95^\circ$

运行时间: 标准速度 150s, 中速 90s 可选

连接轴尺寸: 圆轴 $\Phi 10\sim 20\text{mm}$, 方轴 8~14mm, 最短轴长 43mm

驱动: 无刷直流电机

电源:

电源范围	19.2~28.8V AC/DC	85~265V, 50/60Hz
电源功耗	动作 3W, 保持 0.8W	动作 3.5W, 保持 1.2W
防护等级	III-安全低压	II-完全绝缘

控制信号: on/off, 三位浮点, 0(2)~10VDC (输入阻抗 100K Ω)
4~20 mA (输入阻抗 200 Ω), RS485/Modbus-RTU

内置反馈信号: 0(2)~10VDC (最大输出 1mA); 4~20mA (最大负载 500 Ω); RS485/Modbus-RTU

内置反馈开关: 2xSPDT, 0.5A/30VDC

外置位置开关: 1xSPDT, 0.5A/250VAC 或 2xSPDT, 0.5A/250VAC
需单独订货, 参考配件说明

电气连接: 螺丝端子

工作寿命: 10 万次(全行程, 标准速度)

工作模式: EN60730-1 类型 1

工作环境: $-30\sim 50^\circ\text{C}$, 0~95%RH, 无结露(EN60730-1)

储运温度: $-40\sim 80^\circ\text{C}$

噪音: $\leq 40\text{dB}$

重量: 1.1kg(24V 基本型)

防护等级: IP54

认证: CE

选型表

型号	DA20A			风门执行器, 20Nm, 无刷电机
电源		0 1		24VAC/DC 85~265VAC
控制信号		0 1 2 8		on/off, 三位浮点 0(2)~10VDC 4~20mA RS485/Modbus RTU
内置反馈信号		0 1 2 8		无 0(2)~10VDC 4~20mA RS485/Modbus RTU
内置反馈开关			0 1	无 2xSPDT, 0.5A/30VDC

1. 控制信号为 0 时, 内置反馈信号只能选 0; 控制信号为 1 时, 内置反馈信号可以选 0 或 1; 控制信号为 2 时, 内置反馈信号可以选 0 或 2; 控制信号为 8 时, 内置反馈信号可以选 0 或 8。

2. 如选运行时间为中速 90s, 选型加后缀 M。

外置位置开关 (需单独订货):

外置位置开关可以反馈执行器的位置状态。适合现场安装使用, 能代替内置反馈开关的功能, 并可任意调节位置设定。

型号: SW1A(1xSPDT, 0.5A/250VAC); SW2A(2xSPDT, 0.5A/250VAC)

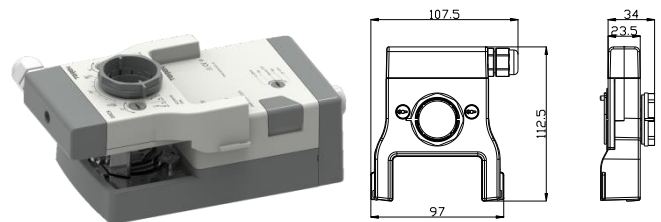
工作环境: $-30\sim 50^\circ\text{C}$, 0~95%RH, 无结露(EN60730-1)

储存温度: $-40\sim 80^\circ\text{C}$

保护等级: II-完全绝缘

防护等级: IP54

重量: 0.13 kg



注 1: 本页内容为 DA20A 产品的完整样本页, 后续内容为其 24VDC/AC 产品的使用说明书。
220VAC 产品另有专门的说明书。

注 2: 本产品额定扭矩为 20Nm, 通常适用于 4m^2 以内的风门控制。但是, 由于不同风门的材料、结构、安装方式等差异, 和系统的压力、气流等变化, 会导致所需扭矩不同。

接线说明

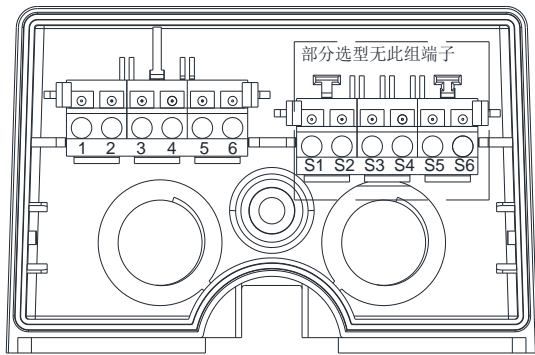
注意：为避免人员伤害及设备受损，安装之前必须切断电源

接线端子定义如下表 1。由于产品具有多种选型，实际接线应按照产品上的接线图接线。

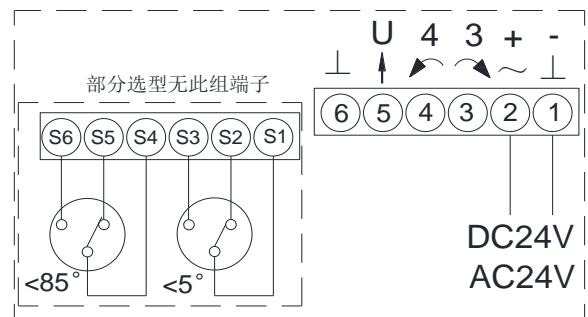
表 1: 接线端子说明

接线端子		RS485 型	浮点型	调节型	开关型
端子号	符号				
1	⊥ -	电源-	电源-	电源-	电源-
2	~ +	电源+	电源+	电源+	电源+
3	↻	B	顺时针	输入	顺时针
4	↻	A	逆时针	50%	逆时针
5	→ U	---	---	反馈	---
6	-	公共端	公共端	公共端	公共端

接线图

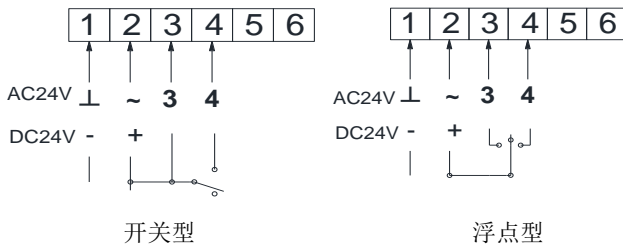


端子盖内侧示意图



端子接线图

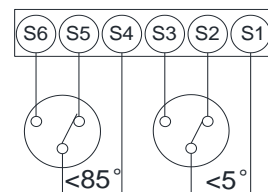
1. 开关型/浮点型执行器接线图



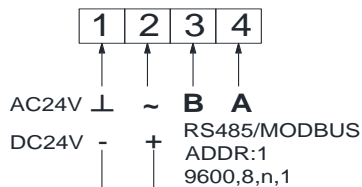
开关型

浮点型

2. 内置反馈开关接线图



3. RS485型执行器接线图



终端电阻: 120Ω

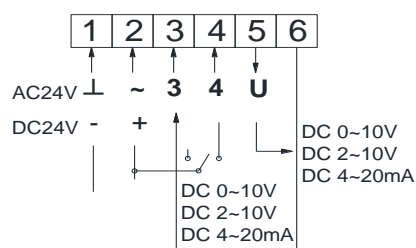


终端电阻: 无(默认)

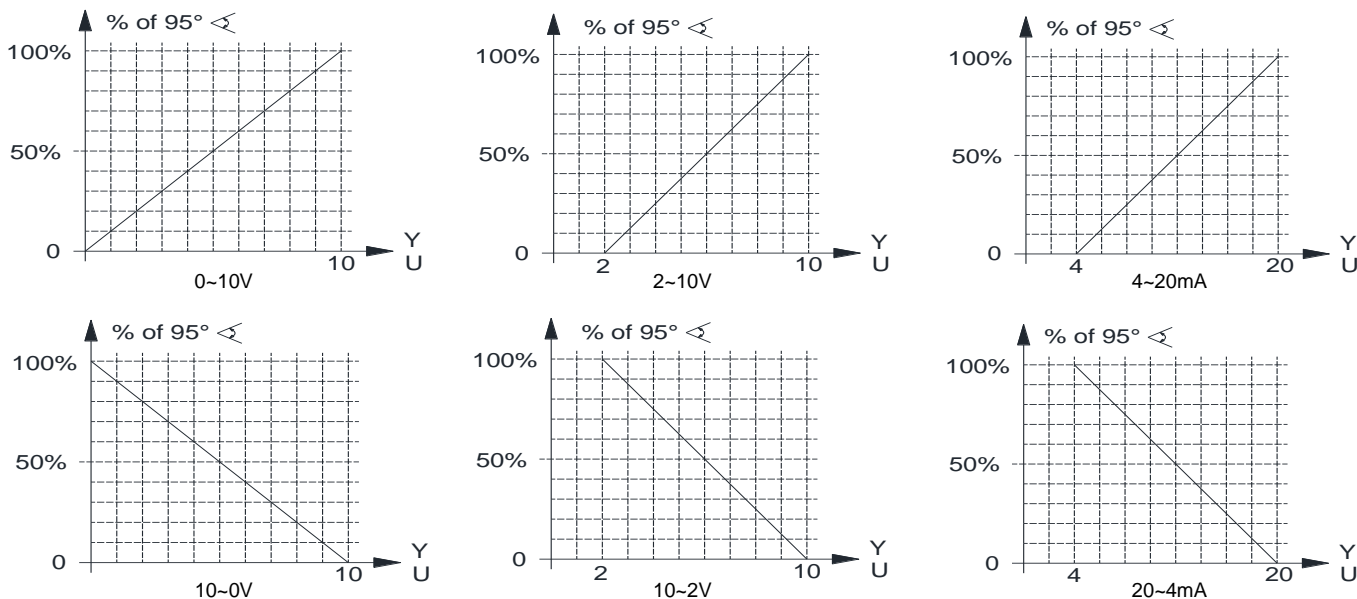
RS485 通信详见《DA 风门执行器 MODBUS 通信说明书》

RS485 终端电阻拨码开关 J8 使用说明：拨动开关拨到“ON”，终端电阻为 120Ω。

4. 调节型执行器接线图



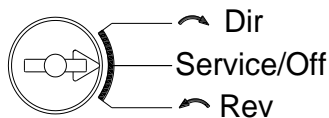
5. 控制信号或反馈信号对应旋转角度图



运行模式

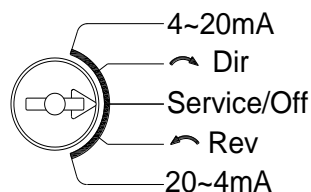
功能选择开关可选择不同的运行模式。

开关控制型:



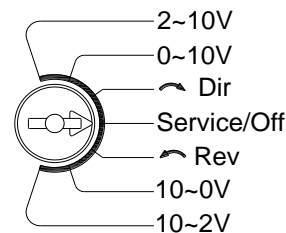
↷ Dir: 正方向旋转
 Service/Off: 执行器的旋转方向及控制信号均不再有效
 ↶ Rev: 反方向旋转

电流调节型:



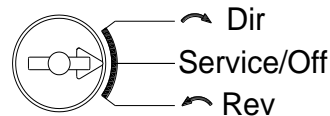
4~20mA: 调节模式 4~20mA
 ↷ Dir: 正方向旋转
 Service/Off: 执行器的旋转方向及控制信号均不再有效
 ↶ Rev: 反方向旋转
 20~4mA: 调节模式 20~4mA

电压调节型:



2~10V: 调节模式 2~10V; 0~10V: 调节模式 0~10V
 ↷ Dir: 正方向旋转
 Service/Off: 执行器的旋转方向及控制信号均不再有效
 ↶ Rev: 反方向旋转
 10~0V: 调节模式 10~0V; 10~2V: 调节模式 10~2V

RS485 控制型:



↷ Dir: 正方向旋转
 Service/Off: 执行器的旋转方向及控制信号均不再有效
 ↶ Rev: 反方向旋转

Service/Off 模式

在此模式下, 执行器的旋转方向及控制信号均不再有效, 可以安全进行手动操作。

安装图及说明

注:

(1) 执行器在以下情形, 严禁按下手动按钮:

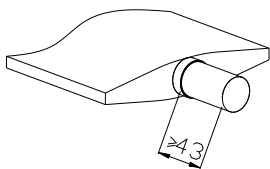
A. 执行器通电状态下。

B. 执行器在上电调试和使用过程中, 出现不运转情况需要检测和排除故障时: 应首先松开与风门主轴固定的 2 颗 U 型抱箍螺母后, 才可以按下手动按钮, 以排除或确认是否执行器故障、或扭力过小导致无法驱动风门、或风门主轴因故卡死等状况。

(2) 执行器的安装或设定过程中, 必须在断电状态下, 且在按压下手动按钮的同时, 才可旋转夹持支架。

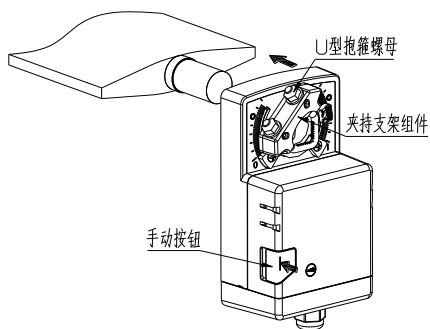
(3) 此安装说明是针对顺时针打开圆轴型风门的使用说明, 逆时针打开反之。

1. 执行器可适配的连接轴规格见图一。夹持支架组件可以从上部装入, 此时连接轴长度应 $\geq 43\text{mm}$ 。夹持支架组件也可以从下部装入此时连接轴长度应 $\geq 20\text{mm}$, 参考图八。
2. 如图二和图五, 逆时针手动旋转执行器夹持支架到 0 刻度位置, 装在风门主轴上(风门关闭状态), 拧紧 U 型抱箍螺母。
3. 如图三, 安装支架辅助固定: 按下手动按钮, 同步顺时针旋转夹持支架和风门至水平位置, 装入支架。
4. 如图四, 按下手动按钮, 逆时针手动旋转执行器夹持支架到 0 刻度位置, 用不小于 9Nm 的预紧力拧紧 U 型抱箍的两个螺母与风门主轴可靠抱紧。
5. 机械限位设定(根据实际需要选择是否使用): 如图五, 通过调节角度固定块的位置来改变执行器的运行范围, 角度固定块位置为执行器最大运行角度。为可靠固定角度固定块, 必须用不小于 6Nm 的力锁紧, 否则角度固定块可能会滑动。
6. 如图六, 把位置指示器装入夹持支架的腰型孔, 旋转指示器的面圈, 使其指示的位置与风门成一定角度作为参考。
7. 电气连接: 松开端子盖螺钉, 再如图七, 用一字螺丝刀旋转打开端子盖。参照接线图完成电气连接。电缆从对应位置的 PG9 锁头外引入。要注意电缆外径应与锁头内孔的匹配, 并拧紧锁头, 以保持密封。

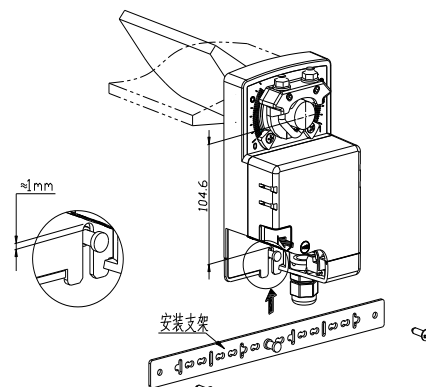


20Nm		
	10-20	8-14

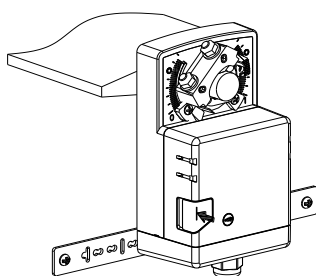
图一



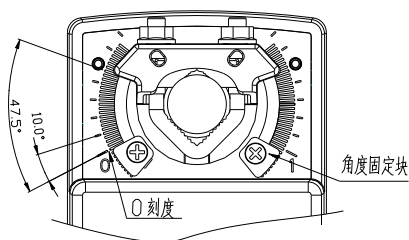
图二



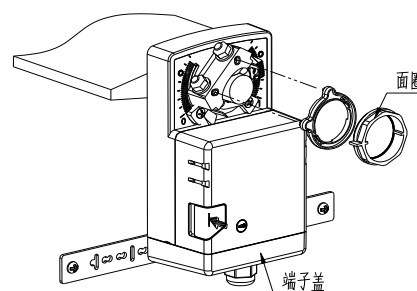
图三



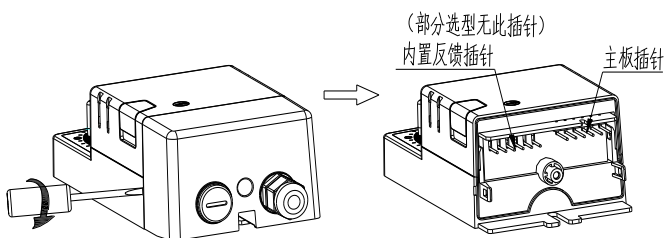
图四



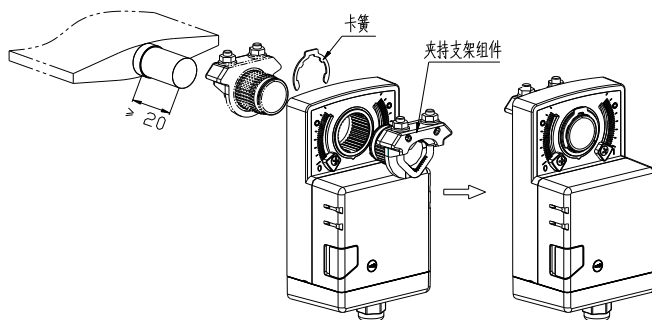
图五



图六



图七



图八

品质保证

质保期内, 基于正常使用和非人为损坏, 对产品提供免费工厂维修服务。

TEREN 天润
深圳天润控制技术有限公司

地址: 深圳龙华大浪上横朗时尚慧谷 8 栋 C 区 14 楼

Tel: 0755-23935155 Fax: 0755-23935156

Web: www.teren.com.cn



中文官网



阿里店铺

合格证

检验员: QC PASS 01

出厂日期:

本产品检验合格, 准予出厂

深圳天润控制技术有限公司