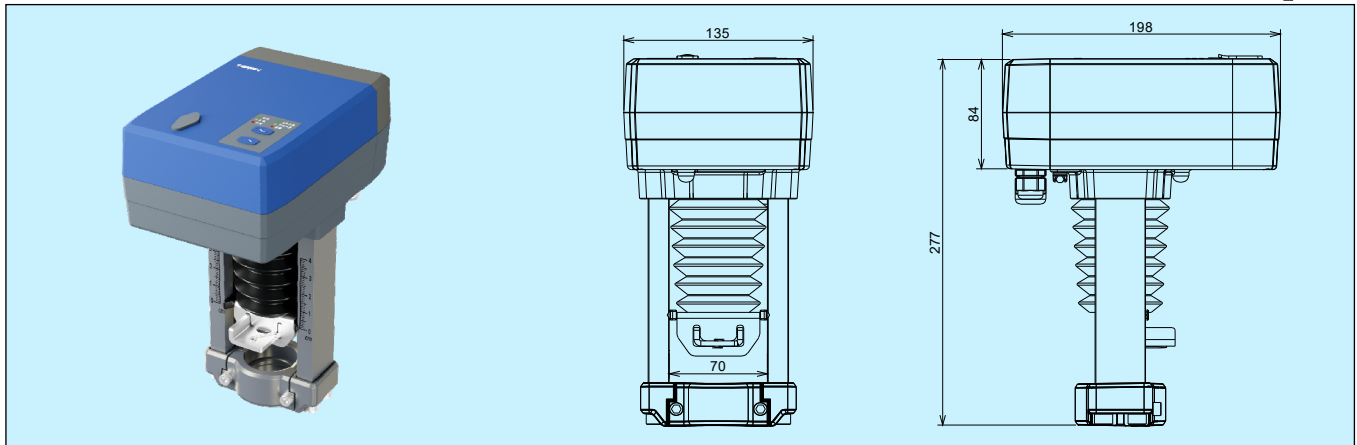


GVA35 座阀执行器, 3500N 系列



应用和特点

- 专为各类暖通空调系统或设备的座阀控制而设计, 可以适配 TEREN 的 GVF 系列座阀, 或市场上其它各主流品牌的座阀
- 无需连杆, 安装简单快捷, 执行器与座阀直接组装, 可在阀颈上 360° 旋转
- 有机械位置指示和机械行程限位, 可以在全行程范围内调整
- 行程自适应, 最大行程 55mm, 具有全行程电子过载保护功能
- 具有本地控制功能, 可通过上盖上的二个操作按钮控制执行器动作, 进而调节阀门的任意开度
- 具有手动操作功能, 可在断电时对执行器做手动调节, 便于现场调试、维修或维护
- 故障安全位置可通过拨码设置, 控制信号缺失时保障安全位置 (保持 0/50/100%)
- 上盖配有三色 LED 指示灯, 显示执行器各种运行状态
- 动作方向、运行速度等都可以通过拨码设置
- 各种电源、控制信号、反馈信号等可选
- 采用工业设计, 运行稳定可靠, 寿命长

选型表

型号	GVA35			座阀执行器, 3500N
行程		0		40mm
电源		0		24V AC/DC
		1		85~265V AC
控制信号			1	ON/OFF, 3-Pos
			2	0(2)~10V/(0)4~20mA
			8	RS485/Modbus RTU
反馈信号			0	N/A
			1	2xSPDT
			2	0(2)~10V/(0)4~20mA
			8	RS485/Modbus RTU

控制信号为 1 时, 反馈信号可以选 0 或 1; 控制信号为 2 时, 反馈信号可以选 0 或 2。此时, 控制型号与反馈信号相同(电流型或电压型, 由 DIP 开关设定); 控制信号为 8 时, 反馈信号可以选 0 或 8。

技术指标

额定输出力: 3500N

额定行程: 40mm, 自适应行程范围 35~45mm

适用介质及温度: 水, -10~120°C

工作环境: -30~50°C, 0~95%RH, 无结露(EN60730-1)

储运温度: -40~80°C

正反作用: 动作方向可切换, 拨码设置

位置指示: 机械指示

手动操作: 2 个手动按钮

运行时间: 标准 120s(3s/mm)或中速 80s(2s/mm), 拨码设置

电源:

电源范围	19.2~28.8V AC/DC	85~265V, 50/60Hz
电源功耗	动作 36VA, 保持 2VA	动作 38VA, 保持 2VA
防护等级	III-安全低压	II-完全绝缘

控制信号: on/off, 三位浮点, 0(2)~10VDC(输入阻抗 100KΩ)
4~20 mA (输入阻抗 200Ω), RS485/Modbus-RTU

内置反馈信号: 0(2)~10VDC(最大输出 1mA); 4~20mA(最大负载 500Ω); RS485/Modbus RTU

内置反馈开关: 2xSPDT, 0.5A/30VDC

使用寿命: 十万次(全行程, 标准速度)

电气连接: PG11, 螺丝端子

工作模式: EN60730-1 类型 1

噪音: ≤45dB

防护等级: IP65

材质: 上盖及端子盖: 阻燃 PC(UL94V-0); 下壳: 压铸铝; 支架: 铝合金; 底座: 压铸铝; 卡子: 不锈钢

重量: 3.1kg(24V 基本型)

认证: CE