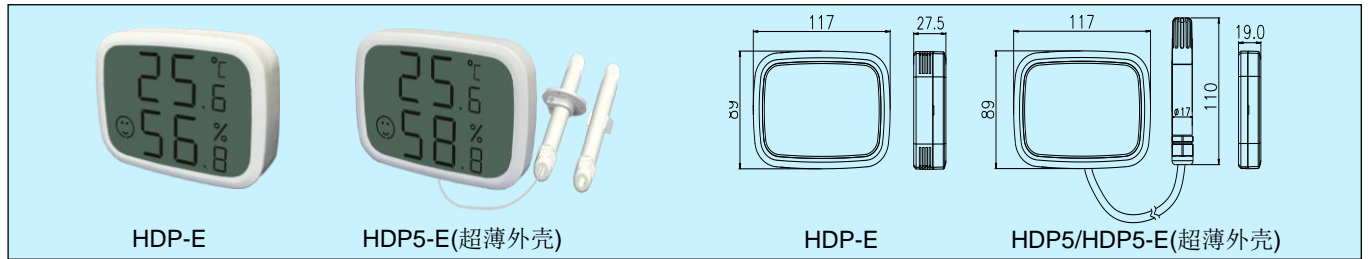


HDP-E/HDP5/HDP5-E 超大 LCD 温湿度显示屏



应用和特点

- 该系列产品为仅需要测量和显示的应用设计
- 时尚轻巧外壳，超大 LCD 显示屏(尺寸 101x73mm)，适用于家庭、办公室、博物馆、影剧院、商业中心、档案馆、实验室、医院、仓库、工厂车间、净化间等
- HDP-E 为高精度室内型产品，为外部电源供电。HDP5 和 HDP5-E 为分体型，配超薄外壳和分体探头，其中 HDP5 为电池供电，HDP5-E 为电源供电
- 高性能数字传感器及电路，保证精确测量和补偿。精度最高达 2%RH/0.3°C
- 良好的长期稳定性，响应速度快

电源: 16~28VAC/16~35VDC 或 电池(AAAx2)，见选型表
工作环境: -10~60°C, 0~95%RH(非冷凝)

精度:

型号	温度精度	湿度精度
HDP-E	±0.4°C(0~50°C)	±3%RH(25°C, 20~80%RH)
HDP5	±0.3°C(0~50°C)	±2%RH(25°C, 20~80%RH)
HDP5-E	±0.3°C(0~50°C)	±2%RH(25°C, 20~80%RH)

储运温度: -20~70°C

外壳材料: 阻燃 PC 外壳和探头, UL94V-0

防护等级: 显示屏 IP30, 探头 IP65(除过滤器以外)

认证: CE

技术指标

传感器: 数字式温湿度传感器

传感器工作范围: -40~85°C, 0~100%RH

显示: 超大 LCD 数字显示(屏幕尺寸 101x73mm)

显示分辨率: 0.1°C(或°F), 0.1%RH

显示刷新时间: <1 秒

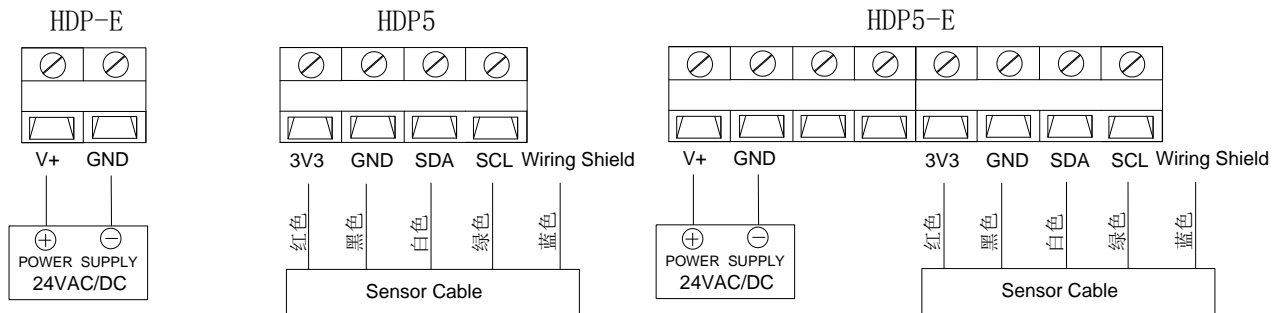
选型表

型号	HDP-E	HDP5	HDP5-E
	室内型温湿度显示屏, 高精度, 电源型	分体型温湿度显示屏, 超薄外壳, 高精度, 电池型	分体型温湿度显示屏, 超薄外壳, 高精度, 电源型

HDP5 和 HDP5-E 产品探头标配连接电缆长度为 2m。如需要加长, 可在选型后加后缀-xx, xx 为长度, 可选 5m 或 10m。如 HDP5-5, 即电缆长度为 5m。

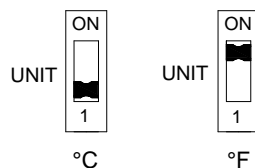
接线图

由于选型不同,其端子及接线会不同。不同选型接线图如下表所示。



拨码开关

温度单位切换拨码开关 UNIT: 开关拨到“1”, 温度单位为°C(默认)。开关拨到“ON”, 温度单位为°F。



适宜温湿度

适宜湿度为 30~80%RH, 温度为 20~30°C, 此时, 图标显示为“笑脸”。否则, 图标显示为“哭脸”。

安装及说明

HDP-E 挂墙安装方式有以下二种:

1.86 底盒安装方式: 该安装方式需使用如下图 1 的国标 86 底盒, 和下图 2 的支架固定, 该支架为产品标配。如下图 3, 预先把 86 底盒嵌入墙体(建议嵌入深度如图 4 所示, 86 底盒表面与墙体表面的距离应在 5.5mm 和 10mm 之间)。如图 5, 将支架与 86 底盒固定, 保证支架两侧挂耳底部与墙面贴合(锁紧力需适中, 防止因锁紧力过大使支架变形, 最终导致背面与墙面缝隙过大)。完成接线后, 如下图 6, 把产品扣入支架卡勾内, 即完成安装。

2.简易挂墙安装: 如下图 7, 在安装平面上钻一个安装孔, 将螺丝锁于过孔内, 注意螺帽要高于墙面至少 1-2mm, 如下图 8, 将背面的挂孔扣在螺帽上即可。注意: 这种安装方式简单, 但不够稳固, 仅适用于特定应用中。

HDP5、HDP5-E 分体式安装:

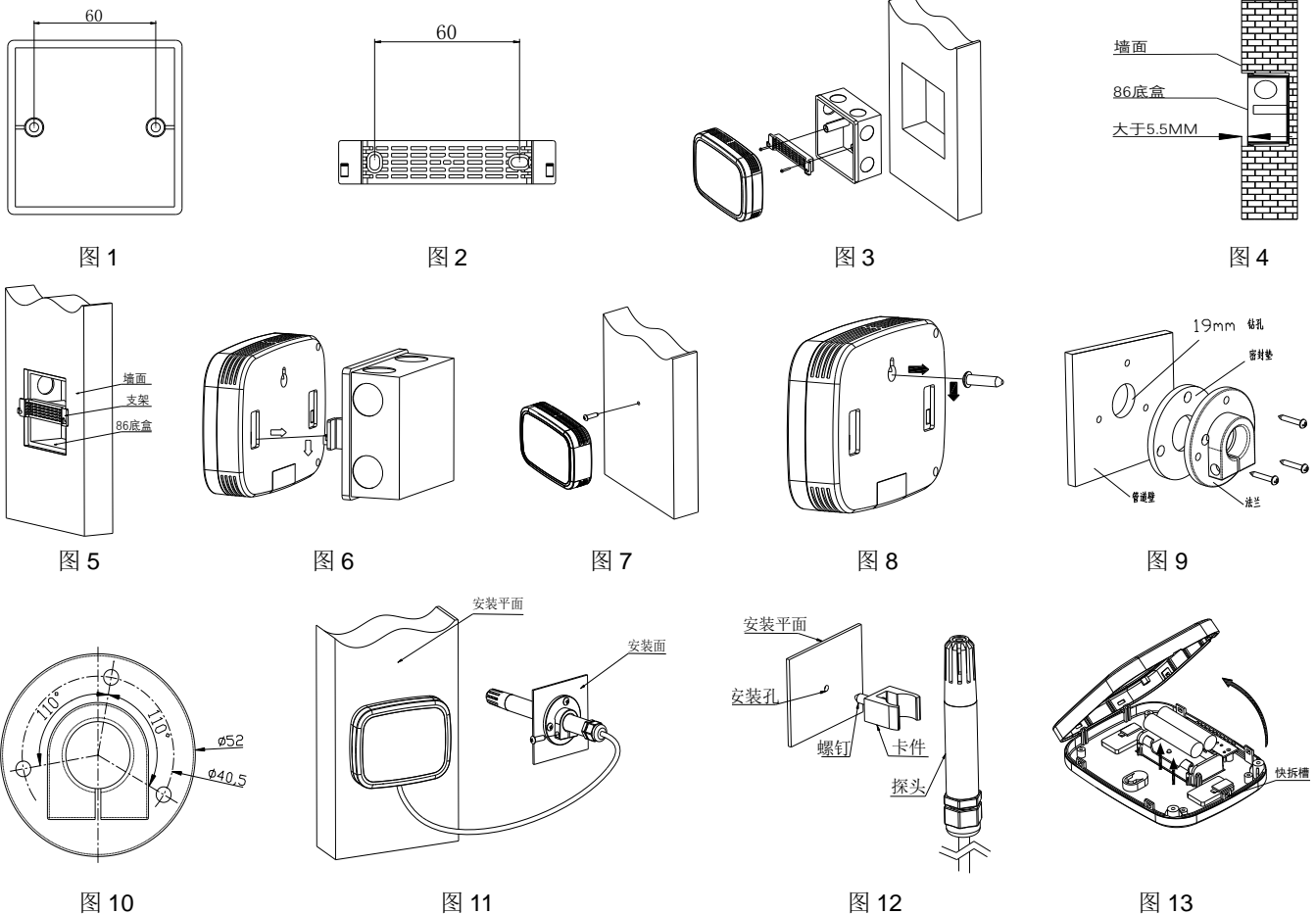
主体安装: HDP5、HDP5-E 的主体安装可参照 HDP-E 的二种安装方式。

探头安装:

1. 探头插入风道安装: 如下图9所示, 在风道上钻直径为19mm的通孔, 首先将密封垫与法兰密封固定在风道上, 再将探头穿过法兰插入风道, 调整好插入深度后, 锁紧法兰螺丝使其抱紧探头。法兰安装尺寸如下图10。如有可能, 也可将探头连接电缆通过墙体预埋管敷设, 这样会使安装更为美观。

2. 探头平面安装: 如下图12所示, 在安装平面上钻安装孔, 将安装卡件固定在安装平面上, 再将探头卡紧于卡件中。

HDP5 电池安装及更换: 拧出壳体背面两颗螺丝, 用工具插入壳体左侧的快拆槽中撬动使上下壳分离, 如图 13, 取出并更换电池(务必匹配电池仓底部正负极符号安装, 保证电池完全卡入仓内), 随后将上下壳扣合紧密并拧紧螺丝即可。

**注意事项**

安装及接线过程中应断电操作。当使用 24VAC 电源时, 建议使用独立的变压器。当与其它控制器、变送器或阀门驱动器等设备共用一个 24VAC 变压器时, 应确保极性(24V 和 GND)连接完全正确, 否则会带来不可预知情况, 甚至损坏这些设备。

关于电池的说明

当选用电池型产品 HDP5 时, 为确保产品稳定工作, 需注意:

1. 电池选择 2xAAA (7 号, 1.5V)碱性或锂电池, 建议容量大于 1000mAh, 正常室内环境下使用可达 1-2 年。
2. 当电池电量低, 电量指示仅剩一格时, 为不影响使用, 应及时更换新电池。

品质保证

质保期内, 基于正常使用和非人为损坏, 对产品提供免费工厂维修服务。

TEREN 天润
深圳天润控制技术股份有限公司
 地址: 深圳龙华大浪上横朗时尚慧谷 8 栋 C 区 14 楼
 Tel: 0755-23935155 Fax: 0755-23935156
 Web: www.teren.com.cn



中文官网



阿里店铺

合格证

检验员: QC PASS 01

出厂日期:

本产品检验合格, 准予出厂

深圳天润控制技术股份有限公司