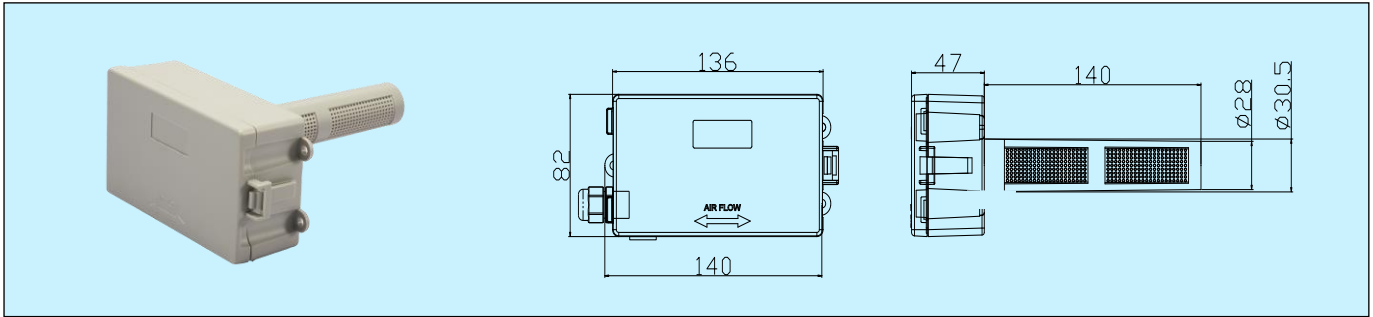


IAQMD 风管型多功能空气质量(VOC/CH₂O/PM2.5/PM10/CO₂/T/RH)探测器

应用和特点

- 用于同时检测多种室内环境空气质量参数,包括 VOC、CH₂O、PM2.5、PM10、CO₂、T 和 RH,最多 7 个。采用专利设计的插入式采样探头,适合于风管安装
- VOC: 检测多种影响空气质量的气体(VOC)含量,包括木材、涂料及其它建筑产品所散发出的甲苯,以及其它空气污染物如香烟烟雾、氨气、臭气、CO、酒精,天然气和人体气味等,低功耗,温湿度补偿使测量更准确
- CH₂O: 测量精度高,响应速度快,优异的抗干扰性能,极低的功耗和良好的温湿度特性,稳定可靠,无需定期校准
- PM2.5/PM10: 同时检测环境中的粉尘 PM2.5 和 PM10 浓度,具有良好的长期稳定性,一致性精度高,实时响应并支持连续采集,传感器连续使用寿命 3 年以上(典型浓度变化平稳条件和自动(间歇)工作模式下可长达 8-10 年以上),免维护
- CO₂: 检测环境空气 CO₂ 浓度,有自校验功能,测量精确,响应速度快。带温度补偿,有良好的长期稳定性和可靠性
- T/RH: 采用高精度数字式温湿度传感器,保证精确测量
- 电源和输出都有过压和反接保护,高可靠性,抗干扰能力强

传感器: 数字式电容传感器

量程: 0~100%RH

精度: 典型 $\pm 3\%$ RH @ 25°C, 20~80%RH

重复性: 0.1%RH

迟滞: $< \pm 1.0\%$ RH

响应时间: 典型 10s(25°C, 慢流速空气)

漂移: $< \pm 0.25\%$ RH/年

电源: 16~28VAC/16~35VDC

输出: 1 路 RS485/Modbus RTU, 可读/写, 9600 波特率

预热时间: 15 min

工作环境: 0~50°C, 10~90%RH(非冷凝)

储运温度: -20~60°C

外壳: 阻燃 PC (UL94V-0)

防护等级: IP54

重量: 370~410g

认证: CE

技术指标

VOC

传感器: 高性能金属氧化物半导体气体传感器, 5-7 年以上使用寿命

量程: 0(400)~2000ppm 等效 CO₂

精度: 典型一致性精度 $\pm 10\%$ FS@25°C

CH₂O

传感器: 高性能电化学传感器, 3 年以上使用寿命

量程: 0~1000ppb

精度: $\pm 10\%$ FS@25°C

PM2.5/PM10

传感器: 激光散射粉尘传感器, 检测粒径 0.3~10 μm

传感器寿命: 连续工作平均无故障时间>3 年, 自动(间歇)工作模式下使用寿命长达 8~10 年以上

测量范围: $> 1000 \mu\text{g}/\text{m}^3$

量程: PM2.5: 0~500 $\mu\text{g}/\text{m}^3$, 粒径 0.3~2.5 μm

PM10: 0~600 $\mu\text{g}/\text{m}^3$, 粒径 0.3~10 μm

精度: 一致性精度 $\pm 10 \mu\text{g}/\text{m}^3$ @0~100 $\mu\text{g}/\text{m}^3$, $\pm 10\%$ 读数@100~500/600 $\mu\text{g}/\text{m}^3$, @25°C&50%RH; 参考精度曲线

分辨率: 1 $\mu\text{g}/\text{m}^3$

响应时间: 连续工作模式单次响应时间<1s, 综合响应时间<10s

CO₂

传感器: NDIR 气体扩散传感器, 带 ABC 自校验功能, 寿命大于 15 年

精度: $\pm 50\text{ppm} \pm 5\%$ 读数@10~40°C

响应时间: <120s(T90, 30cc/min, 慢流速空气)

漂移: $< \pm 10\text{ppm}/\text{年}$

量程: 0~2000ppm(测量范围 400~2000ppm)

温度

传感器: 数字式温度传感器

测量范围: -40~125°C

精度: $\leq \pm 0.5^\circ\text{C}$ @0~40°C

重复性: 0.1°C

响应时间: 典型 10~30s(25°C, 慢流速空气)

漂移: $< \pm 0.04^\circ\text{C}/\text{年}$

相对湿度

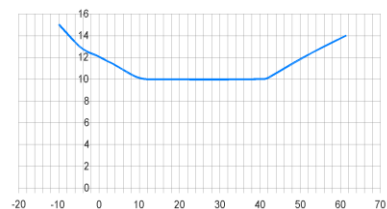
选型表

型号	IAQMD				风管型多功能空气质量探测器
VOC	0				N/A
	1				VOC 检测
CH ₂ O		0			N/A
		1			CH ₂ O 甲醛检测
PM			0		N/A
			1		PM2.5 & PM10 粉尘检测
CO ₂				0	N/A
				1	CO ₂ 检测
T/RH				0	N/A
				1	T/RH 检测

说明:

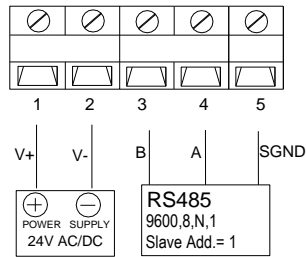
1. VOC 是挥发性有机化合物的统称,有近千种。这些化合物被各行业广泛应用,对人体健康有巨大影响,会伤害人的肝脏、肾脏、大脑和神经系统,造成记忆力减退等严重后果,甚至可致癌。
2. VOC 传感器检测综合的空气质量,测量范围为 0~1000ppb(异丁烯),相当于 400~2000ppm 的 CO₂ 浓度。
3. CH₂O 传感器特用于检测甲醛浓度,量程范围 0~1000ppb。
4. 人在 VOC 暴露环境中,0.5~1.0 ppm 或以下的浓度对大多数人健康影响不大,1.0~10 ppm 浓度有明显的刺激症状,癌症发生率上升 50%至 90%;高于 10ppm 的浓度可能会严重影响人体健康或危及生命。
5. 中国相关空气质量标准中,平均 8 小时,TVOC 限值为 0.50~0.60 mg/m³(相当于约 500 ppb),CH₂O 限值为 0.08~0.10 mg/m³(相当于约 60/75 ppb)。
6. 挥发性有机化合物浓度的法规要求或建议(主要参考甲醛),如下表所示:

PM2.5/10 典型精度曲线: 最大偏差(%)

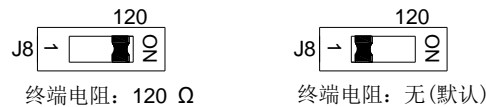


接线

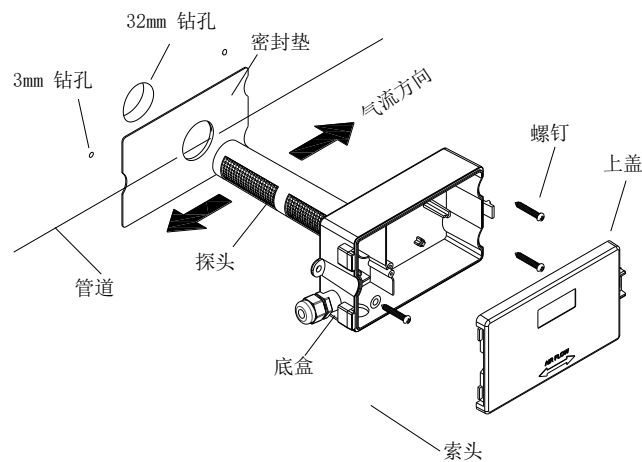
由于选型不同，其端子及接线会不同，具体应按产品内部接线图接线。



RS485/MODBUS 参照《IAQMD 多功能空气质量探测器 MODBUS 通信说明书》。RS485 终端电阻拨码开关 J8 使用说明如下：
RS485 终端电阻拨码开关拨到“ON”，终端电阻为 120Ω；拨动开关拨到“OFF”，无终端电阻。如下图：



安装图及说明



管道型安装示意图

- 应保证风管内气流的方向与上盖标示的方向一致。
- 在管道上钻 1 个直径为 32mm 和 3 个直径为 3mm 的孔，将密封垫套在探头上，并将探头插入到风管中，然后用提供的 3 个螺丝，将底盒紧固在管道上。安装时应确保所有的安装孔密封良好。
- 打开上盖连接好必要的连线，从索头处引出接线后锁紧索头，最后安装好上盖。
- 由于可能的负压，必须避免环境空气被吸入安装盒。因此必须保证上盖与底盒密封、索头与底盒密封及引线与索头内的密封。这样才能保证空气进入安装盒中的唯一通道是探头。同时才能保证整体安装盒达到 IP54 的密封。

注意事项

安装及接线过程中应断电操作。当使用 24VAC 电源时，建议使用独立的变压器。当与其它控制器、变送器或阀门驱动器等设备共用一个 24VAC 变压器时，应确保极性(24V 和 GND)连接完全正确，否则会带来不可预知情况，甚至损坏这些设备。

品质保证

质保期内，基于正常使用和非人为损坏，对产品提供免费工厂维修服务。

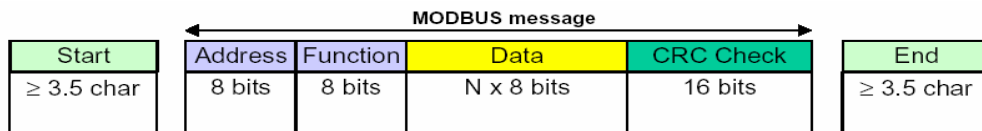
IAQMD空气质量探测器 Modbus 通信说明书

1. 通信规约

- 1.1 Baud rate: 9600
- 1.2 Data: 8Bit
- 1.3 Parity: None
- 1.4 Stop: 1

1.5 通信协议: Modbus RTU/RS485

上面消息框所示的是一个典型的Modbus RTU模式的通信格式。在Modbus RTU 方式下,信息帧之间由时长至少为3.5个字符时间的空闲间隔分隔开,如果两个字符之间的空闲时间间隔超过了3.5个字符时间,依规定就认为一笔资料已经接收完毕,新的一笔资料传输开始。



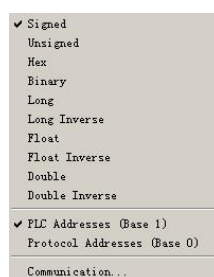
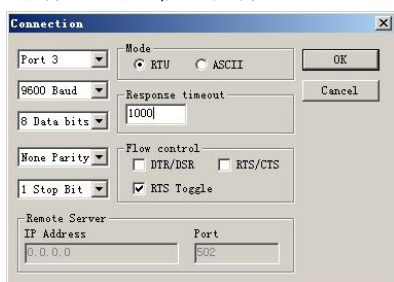
2. 地址码

地址码为每次通讯传送的信息帧的第一个数据(8位)。Modbus 寻址空间有 256 个不同地址,地址 1~247 为合法地址,地址 0 为广播地址,地址 248~255 保留为特殊地址。

本机地址可通过 Modbus RTU 软件进行设置,初始默认地址为 1。建议在一个链路链接设备不超过 32 个。

3. 功能码

功能码是每次通讯传送的信息帧中的第二数据帧, Modbus 通讯规约定义功能码为 0~127(01H~7FH)。详见相关 Modbus 标准。如下以 Modbus Poll 软件通讯示意,产品支持 03H/06H 功能码,具体寄存器地址参照: **6. 寄存器地址表**。



03H 本机利用其中的读寄存器的功能码 03H

示例: 用 03 功能码来读取测量值。如右图所示。

从机地址: 1

功能码: 03

读取寄存器起始地址: 40002

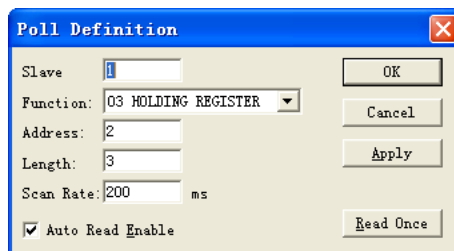
读取寄存器长度: 3

扫描周期: 200 ms

通讯代码举例:

PC → SLAVE: 01 03 00 01 00 03 54 0B

SLAVE → PC : 01 03 06 01 06 02 62 00 00 08 C2



06H 本机利用其中的写寄存器的功能码 06H

示例: 恢复出厂设定值。如右图所示。

从机地址: 5

功能码: 06

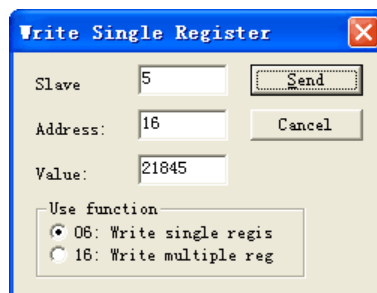
写寄存器地址: 40016

写寄存器数值: 21845

通讯代码举例:

PC → SLAVE: 05 06 00 0F 55 55 47 22

SLAVE → PC : 05 06 00 0F 55 55 47 22



4. 广播模式写入数据

用广播模式写入数据,可以把数据用广播的模式写入所有连接在网络的从机。广播模式写数据的从机地址: 0。例如: 用广播模式改从机地址,可以在不确定从机地址的情况下设定新的从机地址。注意: 由于此方式将修改所有联网从机的地址为同一地址,因此在多台从机联网情况下不要使用。如右图所示,用广播模式把从机地址更改为 3。

从机地址: 0

功能码: 06

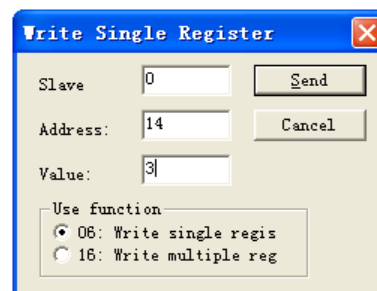
写寄存器地址: 40014

写寄存器数值: 3

通讯代码举例:

PC → SLAVE: 00 06 00 0D 00 03 59 D9

SLAVE → PC : 无



5. 特殊模式读取数据

用特殊模式读取数据,可以在不确定从机地址的情况下读取寄存器数据。特殊模式读数据的从机地址: 255(0xFF)

注意: 由于此方式适用于仅有一台从机联网情况下使用。

例如：如右图所示，特殊模式读取从机地址。

从机地址：255(0xFF)

功能码：03

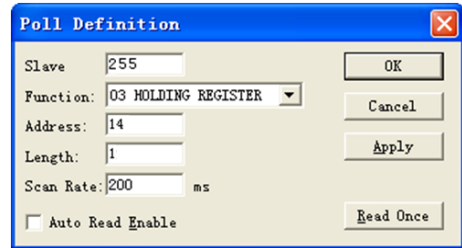
读取寄存器起始地址：40014

读取寄存器长度：1

通讯代码举例：

PC → SLAVE: FF 03 00 0D 00 01 59 D9

SLAVE → PC : FF 03 02 00 01 9F D5



6. 寄存器地址表

寄存器地址	读、写	寄存器信息定义	备注
40001,00000	只读	产品编码	产品编号
40002,00001	只读	二氧化碳浓度值	二氧化碳浓度值 = 数据, 单位: ppm
40003,00002	只读	PM2.5 浓度值	PM2.5 值 = 数据, 单位: ug/m ³
40004,00003	只读	PM10 浓度值	PM10 值 = 数据, 单位: ug/m ³
40005,00004	只读	VOC 浓度值	VOC 测量值, 单位: ppb
40006,00005	只读	VOC 等效的二氧化碳浓度值	VOC 等效的二氧化碳浓度, 单位: ppm
40007,00006	只读	甲醛浓度值	甲醛浓度, 单位: ppb
40008,00007	只读	温度数据	温度 =(40008 数据)/100, °C
40009,00008	只读	湿度数据	湿度 =(40009 数据)/100, %RH
40010,00009	只读	备用	
40011,00010	可读写	波特率	波特率: 19200, 9600(默认), 4800
40012,00011	可读写	校验	校验: 0: 无校验(默认); 1: 奇校验; 2: 偶校验
40013,00012	可读写	停止位	停止位: 1(默认), 或 2
40014,00013	可读写	RS485 通信地址	RS485/Modbus 通信地址: 默认 1 (RTU,9600,8,n,1)
40015,00014	可读写	备用	
40016,00015	可读写	功能寄存器	用 06 功能写入密码(21845), 即可以恢复出厂值
...			
40052,00051	可读写	CO ₂ 单点校准参数	CO ₂ 值 = 原始值 + 单点校准参数, 默认: 0
...			
40059,00058	可读写	温度单点校准参数	温度值 = 原始值 + 单点校准参数/100, 默认: 0
40060,00059	可读写	湿度单点校准参数	湿度值 = 原始值 + 单点校准参数/100, 默认: 0
...			
40065,00064	可读写	PM2.5 单点校准参数	PM2.5 值 = 原始值 + 单点校准参数, 默认: 0
40066,00065	可读写	PM10 单点校准参数	PM10 值 = 原始值 + 单点校准参数, 默认: 0
...			
40069,00068	可读写	VOC 单点校准参数 1	VOC 值 = 原始值 + 单点校准参数 1, 默认: 0
40070,00069	可读写	VOC 二氧化碳等效值, 单点校准参数 2	VOC 二氧化碳等效值 = 原始值 + 单点校准参数 2, 默认: 0
...			
40085,00084	可读写	CH ₂ O 单点校准参数	CH ₂ O 值 = 原始值 + 单点校准参数, 默认: 0
...			
40089,00088	可读写	CO ₂ 报警使能	CO ₂ 报警使能: 0: 不报警, 1: 报警 (默认)
40090,00089	可读写	CO ₂ 报警区间点 1	CO ₂ 报警区间点 1, 800
40091,00090	可读写	CO ₂ 报警区间点 2	CO ₂ 报警区间点 2, 1200
40092,00091	可读写	CO ₂ 报警回差	CO ₂ 报警回差, 默认值: 50
40093,00092	可读写	PM25 报警使能	PM25 报警使能: 0: 不报警, 1: 报警 (默认)
40094,00093	可读写	PM25 报警区间点 1	PM25 报警区间点 1, 默认值: 75
40095,00094	可读写	PM25 报警区间点 2	PM25 报警区间点 2, 默认值: 150
40096,00095	可读写	PM25 报警回差	PM25 报警回差, 默认值: 10
40097,00096	可读写	VOC 报警使能	VOC 报警使能: 0: 不报警, 1: 报警 (默认)
40098,00097	可读写	VOC 报警区间点 1	VOC 报警区间点 1, 默认值: 800
40099,00098	可读写	VOC 报警区间点 2	VOC 报警区间点 2, 默认值: 1200
40100,00099	可读写	VOC 报警回差	VOC 报警回差, 默认值: 50
40101,00100	可读写	CH ₂ O 报警使能	CH ₂ O 报警使能: 0: 不报警, 1: 报警 (默认)
40102,00101	可读写	CH ₂ O 报警区间点 1	CH ₂ O 报警区间点 1, 默认值: 100
40103,00102	可读写	CH ₂ O 报警区间点 2	CH ₂ O 报警区间点 2, 默认值: 500
40104,00103	可读写	CH ₂ O 报警回差	CH ₂ O 报警回差, 默认值: 10
...			

注: 1. 40001 是 PLC ADDRESS (BASE 1), 00000 是 PROTOCOL ADDRESS (BASE 0)。

2. 功能寄存器 40016 使用说明: 使用 06 功能代码写密码(21845)到寄存器 40016, 可以返回出厂设置。



合格证

检验员: QC PASS 01

出厂日期:

本产品检验合格, 准予出厂

深圳天润控制技术有限公司