
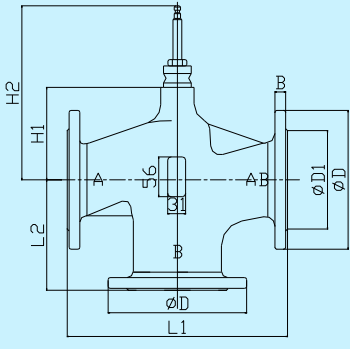


GVF 法兰连接三通座阀

型号	尺寸(mm)				重量 kg
	L1	L2	H1	H2 A-AB 关闭	
GVF3015	130	65	63	159	4.1
GVF3020	150	75	63	159	5.3
GVF3025	160	80	63	159	6.0
GVF3032	180	90	60	156	8.6
GVF3040	200	100	60	156	10.0
GVF3050	230	115	100	196	12.5
GVF3065	290	145	115	231	21.5
GVF3080	310	155	115	231	27.8
GVF3100	350	166	146	262	37.6
GVF3125	400	200	159	275	51.5
GVF3150	480	240	186	303	73.6
GVF2200	495	165	243	360	119
GVF3250	622	203	275	391	159

应用和特点

- 三通控制座阀，法兰连接，适用于空调机组、盘管等供热或制冷系统及设备的冷、热水调节
- 适配 TERENCE 座阀执行器 GVA 系列，或其他品牌的执行器，无需配件，可与执行器快速安装
- 标准法兰(ISO7005, HG20592)，通用性强
- 加长阀杆设计，利于散热；壁厚加强，确保质量
- 压力补偿平衡阀芯设计，组合活塞式防污密封结构，应用于高压差工作时性能稳定优越
- 等百分比流量特性
- 阀杆精确定位，确保精准控制
- 流道平滑，流通能力大，扰流小
- 多重密封，泄露率低

技术指标

口径：DN15~DN250

公称压力：PN16

介质：冷、热水，最大浓度 50%的乙二醇溶液等

介质温度：-10~120°C

阀门类型：三通，混流、分流二用，可按需使用

行程：10~40mm，见选型表

流量特性：控制通路 A-AB 等百分比；旁通 B-AB：线性

可调比：DN15-50: 50:1；DN65-250: 100:1

泄漏率：A-AB ≤ 0.01 Kvs (DN15~150), $\leq 0.02\%$ Kvs

(DN200~250)；B-AB 约 0.5%~2% Kvs；阀杆无泄漏

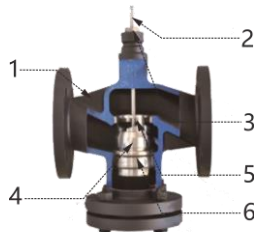
管道连接：法兰连接，符合 ISO7005, HG20592

动作方向：阀杆向上关闭通道 A-AB

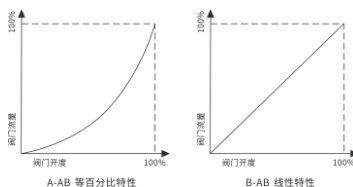
安装方向：阀杆向上或水平

结构及材质

1. 阀体，球墨铸铁
2. 阀杆，2Cr13 不锈钢
3. 密封函，304 不锈钢
4. 阀芯，304 不锈钢
5. 阀口环，304 不锈钢
6. 平衡缸，304 不锈钢



流量特性



流量与压差的关系

$$Kvs = \frac{F}{\sqrt{\frac{\Delta P}{100}}}$$

 ΔP ：阀门全开时的压差，单位 kPa；F：压差为 ΔP 时的额定流量，单位 m^3/h ；Kvs：在阀门全开，阀门二端压差为 100kPa，介质密度为 $1g/cm^3$ 时，流经阀门的流量，单位 m^3/h

选型表及关断压差表

型号	口径		Kvs	行程	关断压差(ΔP_m , kPa)			
	mm	in			600N		1000N	
			m^3/h	mm	混流	分流	混流	分流
GVF3015	15	1/2	4	10	400	100		
GVF3020	20	3/4	6.3	10	300	75		
GVF3025	25	1	10	15	300	75		
GVF3032	32	1-1/4	16	20	300	75		
GVF3040	40	1-1/2	25	20	300	75	400	100
GVF3050	50	2	40	20	200	75	400	100
GVF3065	65	2-1/2	63	20			300	100
GVF3080	80	3	100	20			200	75
					2000N		3500N	
					混流	分流	混流	分流
GVF3100	100	4	150	40	300	100	400	100
GVF3125	125	5	220	40	200	75	250	100
GVF3150	150	6	315	40			200	75
GVF3200	200	8	450	40			150	50
GVF3250	250	10	630	40			75	40

执行器配置

GVA06/GVA10

600N/1000N(20mm)



GVA20

2000N(20/40mm)



GVA35

3500N(40mm)



安装图及说明

1. 阀体安装方向如图 1，可水平安装或垂直安装(阀杆向上)，但不能倒置安装，如阀杆向下。
2. 阀体安装必须预留给执行器足够的拆装空间，顶部和侧边预留距离参考如图 2。

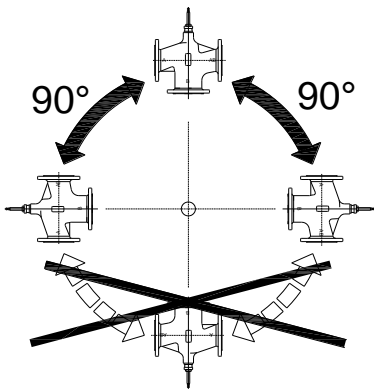


图 1

单位: mm

阀门口径	min.X	min.Y
DN15	137	190
DN20	137	195
DN25	137	200
DN32	137	212
DN40	137	217
DN50	137	225
DN65	137	235
DN80	137	242
DN100	181	252
DN125	181	267
DN150	181	284
DN200	126	312
DN250	125	345

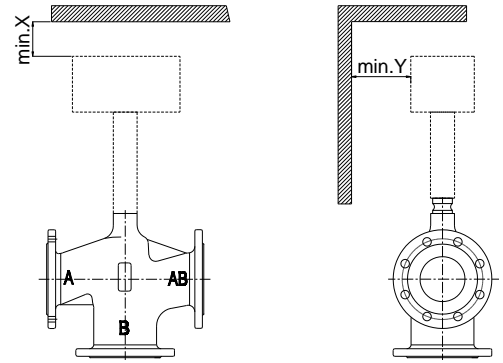


图 2

3. 如图 3，按照混流 A-AB、B-AB，分流 AB-A、AB-B 作为流向指示，安装时应注意介质流向。

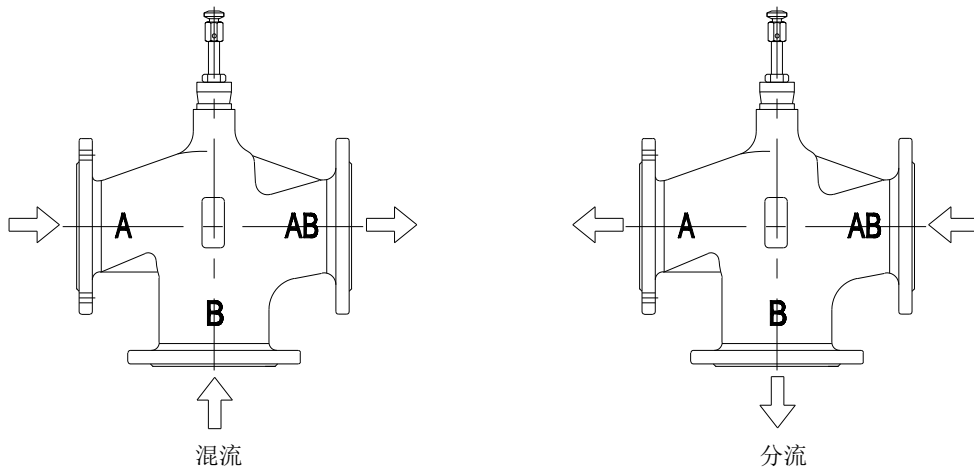


图 3

注意事项

1. 阀门是调节装置，为了保证阀门长期正常运行，介质应干净，不含杂质(颗粒物、碎片等)，建议在阀门的水流上游安装过滤器。
2. 请勿使管道内的介质冷冻结冰，以免损伤阀体，造成泄露。

品质保证

质保期内，基于正常使用和非人为损坏，对产品提供免费工厂维修服务。

TEREN 天润
深圳天润控制技术股份有限公司
 地址：深圳龙华大浪上横朗时尚慧谷 8 栋 C 区 14 楼
 Tel: 0755-23935155 Fax: 0755-23935156
 Web: www.teren.com.cn



中文官网



阿里店铺

合格证

检验员: QC PASS 01

出厂日期:

本产品检验合格, 准予出厂

深圳天润控制技术股份有限公司