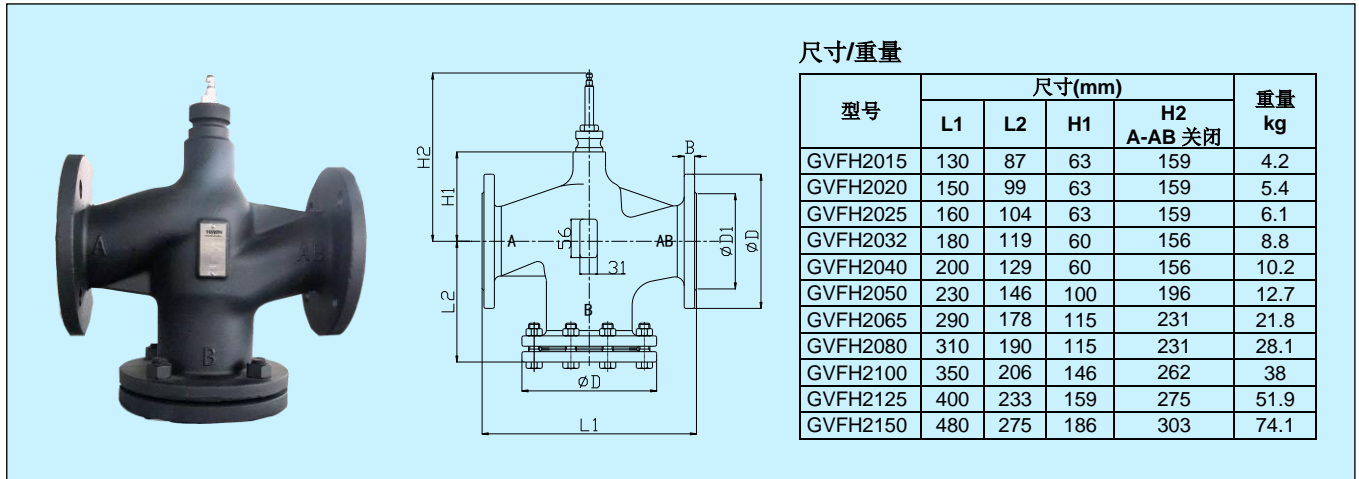


GVFH 法兰连接二通高温座阀



尺寸/重量

型号	尺寸(mm)				重量 kg
	L1	L2	H1	H2 A-AB 关闭	
GVFH2015	130	87	63	159	4.2
GVFH2020	150	99	63	159	5.4
GVFH2025	160	104	63	159	6.1
GVFH2032	180	119	60	156	8.8
GVFH2040	200	129	60	156	10.2
GVFH2050	230	146	100	196	12.7
GVFH2065	290	178	115	231	21.8
GVFH2080	310	190	115	231	28.1
GVFH2100	350	206	146	262	38
GVFH2125	400	233	159	275	51.9
GVFH2150	480	275	186	303	74.1

应用和特点

- 二通控制高温座阀，法兰连接，适用于空调机组、盘管等供热或制冷系统及设备的热或蒸汽调节
- 适配 TERENCE 座阀执行器 GVA 系列，或其他品牌的执行器，无需配件，可与执行器快速安装。如介质为蒸汽，应采用具有断电复位功能的执行器
- 标准法兰(ISO7005, HG20592)，通用性强
- 加长阀杆设计，利于散热；壁厚加强，确保质量
- 压力补偿平衡阀芯设计，组合活塞式防污密封结构，应用于高压差工作时性能稳定优越
- 等百分比流量特性
- 阀杆精确定位，确保精准控制
- 流道平滑，流通能力大，扰流小
- 多重密封，泄露率低

技术指标

口径: DN15~150

公称压力: PN16

介质: 热水或蒸汽等

介质温度: 0~200°C

阀门类型: 二通

行程: 10~40mm, 见选型表

流量特性: 等百分比

可调比: DN15~50: 50: 1; DN65~150: 100: 1

泄漏率: ≤0.01% Kvs; 阀杆无泄漏

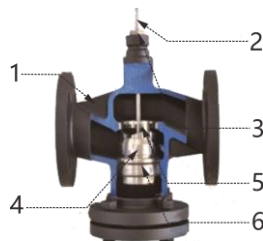
管道连接: 法兰连接, 符合 ISO7005, HG20592

动作方向: 阀杆向上关闭

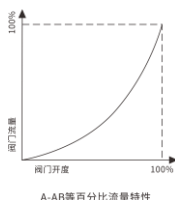
安装方向: 阀杆向上或水平

结构及材质

1. 阀体, 球墨铸铁
2. 阀杆, 2Cr13 不锈钢
3. 密封函, 304 不锈钢
4. 阀芯, 304 不锈钢
5. 阀口环, 304 不锈钢
6. 平衡缸, 304 不锈钢



流量特性



流量与压差的关系

$$Kvs = \frac{F}{\sqrt{\frac{\Delta P}{100}}}$$

ΔP: 阀门全开时的压差, 单位 kPa;

F: 压差为 ΔP 时的额定流量, 单位 m³/h;Kvs: 在阀门全开, 阀门二端压差为 100kPa, 介质密度为 1g/cm³ 时, 流经阀门的流量, 单位 m³/h

选型表及关断压差表

型号	口径		Kvs	行程	关断压差(kPa)			
	mm	in			600N		1000N	
			m ³ /h	mm	ΔPs	ΔPm	ΔPs	ΔPm
GVFH2015	15	1/2	4	10	1600	800		
GVFH2020	20	3/4	6.3	10	1600	800		
GVFH2025	25	1	10	15	1600	600		
GVFH2032	32	1-1/4	16	20	1600	400	1600	1200
GVFH2040	40	1-1/2	25	20			1600	1000
GVFH2050	50	2	40	20			1600	800
GVFH2065	65	2-1/2	63	20			1600	800
GVFH2080	80	3	100	20			1600	600
					2000N		3500N	
					ΔPs	ΔPm	ΔPs	ΔPm
GVFH2100	100	4	150	40	1600	800		
GVFH2125	125	5	220	40	1600	800		
GVFH2150	150	6	315	40	1600	600		

ΔPs: (对应执行器推力下), 保证阀门完全关闭的情况下, 阀门二端最大允许压差。

ΔPm: (对应执行器推力下), 在行程范围内, 保证阀门正常运行的阀门二端最大允许压差。

执行器配置

GVA06/GVA10
600N/1000N(20mm)GVA20
2000N(20/40mm)

安装图及说明

1. 阀体安装方向如图 1，可水平安装也可垂直安装，但不能倒置安装，如阀杆顶点方向朝下。
2. 阀体安装必须预留给执行器足够的拆装空间，顶部和侧边预留参考距离如图 2。

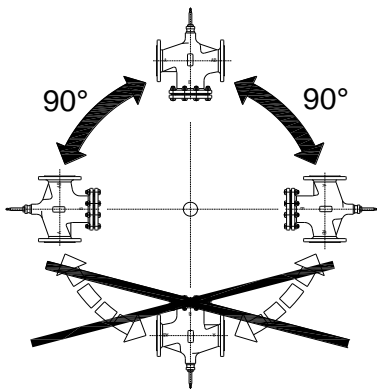


图 1

单位: mm

阀门口径	min.X	min.Y
DN15	137	190
DN20	137	195
DN25	137	200
DN32	137	212
DN40	137	217
DN50	137	225
DN65	137	235
DN80	137	242
DN100	181	252
DN125	181	267
DN150	181	284

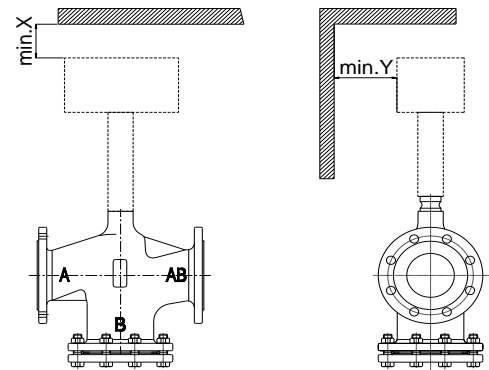


图 2

3. 如图 3，按照 A-AB 作为流向指示，安装时请注意介质流向。

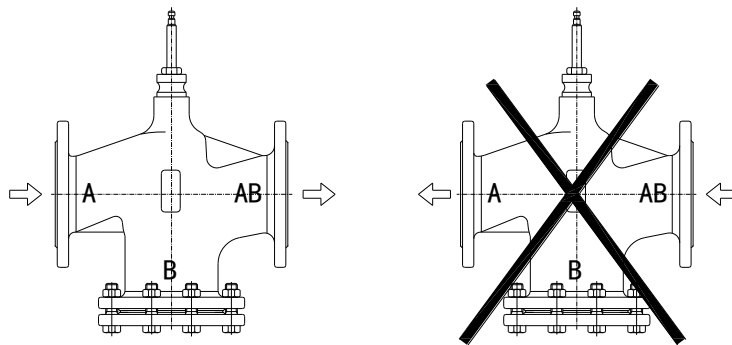


图 3

注意事项

1. 阀门是调节装置，为了保证阀门长期正常运行，介质应干净，不含杂质(颗粒物、碎片等)，建议在阀门前安装过滤器。
2. 请勿使管道内的介质冷冻结冰，以免损伤阀体，造成泄露。

品质保证

质保期内，基于正常使用和非人为损坏，对产品提供免费工厂维修服务。

TEREN 天润
深圳天润控制技术有限公司
 地址: 深圳龙华大浪上横朗时尚慧谷 8 栋 C 区 14 楼
 Tel: 0755-23935155 Fax: 0755-23935156
 Web: www.teren.com.cn



中文官网



阿里店铺

合格证

检验员: QC PASS 01

出厂日期:

本产品检验合格, 准予出厂

深圳天润控制技术有限公司